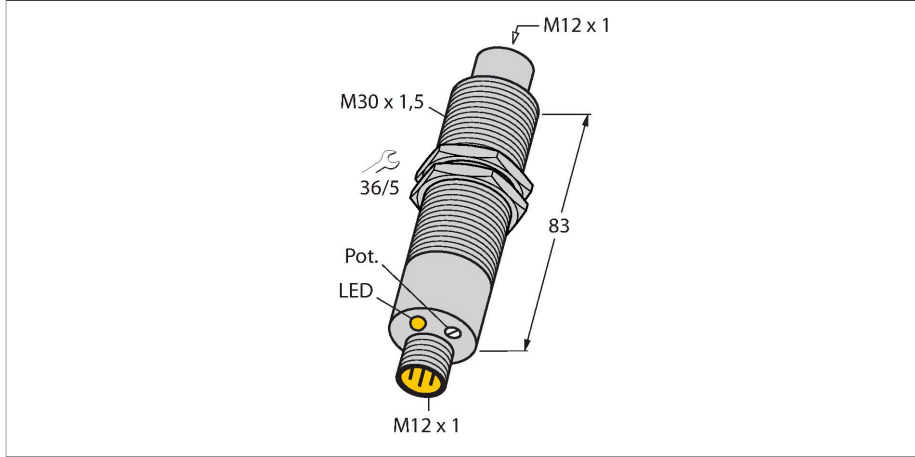


EM30-AP6X2-H1141/S1102

Sinyal işlemcisi – 250°C'ye kadar endüktif sensörler için



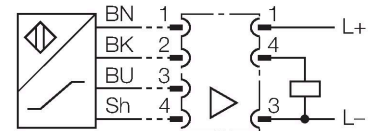
Teknik Veriler

Tip	EM30-AP6X2-H1141/S1102
Tanıt. no.	1602411
Genel veriler	anahtar noktası potansiyometre ile ayarlanabilir
Yineleme hassasiyeti	≤ 2 tam ölçek %'si
Sıcaklık sapması	≤ ±20 %
Histerezis	3...15 %
Elektrik verileri	
Çalışma gerilimi U _b	10...30 VDC
DC nominal çalışma akımı I _o	≤ 200 mA
Yüksüz akım	≤ 15 mA
Artık akım	≤ 0.1 mA
Yalıtım test gerilimi	0.5 kV
Kısa devre koruması	evet/Döngüsel
I _o 'de gerilim düşüşü	≤ 1.8 V
Kablo kopması/ters kutupsallık koruması	evet/Eksiksiz
Çıkış işlevi	3 telli, NA kontak, PNP
Anahtarlama frekansı	0.03 kHz
Mekanik veriler	
Tasarım	Dişli silindirik, M30 x 1.5
Boyutlar	83 mm
Gövde malzemesi	Paslanmaz çelik, 1.4571 (AISI 316Ti)
Arka kapak	Metal, 1.4571 (AISI 316Ti)
Gövde somunu maks. sıkma torqu	40 Nm
Elektriksel bağlantı	Konektörler, M12 x 1

Özellikler

- Dişli silindirik, M30 x 1,5
- Paslanmaz çelik, 1.4571
- +70°C'ye kadar sıcaklıklar için
- Yalnızca Ni25-CQ40...ve Ni40-CQ80 ile çalışır
- 3 telli DC, 10...30 VDC
- NA kontak, PNP çıkış
- M12 x 1 erkek konektör

Kablo bağlantı şeması



İşlevsel prensip

Sensörler, EM30-AP6X2-H1141/S1102 sinyal işlemcisiyle çalıştırılmalıdır. Anahtarlama mesafesi, sinyal işlemcisindeki bir potansiyometre (sürekli) kullanılarak ayarlanır. Bu, LED'in yanında bir kapak vidasının altında bulunur. Anahtarlama mesafesi, mümkünse çalışma sıcaklığında ayarlanmalıdır. Anahtarlama mesafesini oda sıcaklığında ayarlarken, sensör sisteminin sıcaklık hassasiyeti hesaba katılmalıdır. Ayar:

1. Hedefi (çelik, min. 1 mm kalınlık, kare, nominal anahtarlama mesafesinin min. 3 katı kenar uzunluğu) sensörün önüne, güvenli bir anahtarlama mesafesine yerleştirin
2. LED yeşil yanana kadar potansiyometreyi saat yönünün tersine döndürün
3. LED sarı yanana kadar potansiyometreyi saat yönünde döndürün
4. Çalışma durumundayken işlev kontrolleri gerçekleştirin

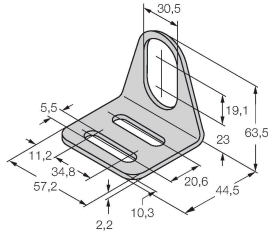
Teknik Veriler

Ortam koşulları	
Ortam sıcaklığı	-20...+70 °C
Titreşim direnci	55 Hz (1 mm)
Darbe direnci	30 g (11 ms)
IP Derecesi	IP67
MTTF	758 yılı SN 29500'e uygun (Ed. 99) 40 °C
Güç-açık göstergesi	LED, yeşil
Anahtarlama durumu	LED, Sarı

Aksesuarlar

MW30

6945005



Dişli silindirik sensörler için montaj braketi; malzeme: Paslanmaz çelik A2 1.4301 (AISI 304)

Aksesuarlar

Ölçekli çizim	Tip	Tanıt. no.	
	RKH4-2/TFE	6935482	Bağlantı kablosu, M12 dişli konektör, düz, 3 pimli, paslanmaz çelik kaplin somunu, kablo uzunluğu: 2 m, kılıf malzemesi: PVC, gri; sıcaklık aralığı: -25...+80 °C
	RKH4-2/TFG	6934384	Bağlantı kablosu, M12 dişli konektör, düz, 3 pimli, paslanmaz çelik kaplin somunu, kablo uzunluğu: 2 m, kılıf malzemesi: TPE, gri; sıcaklık aralığı: -40...+105 °C