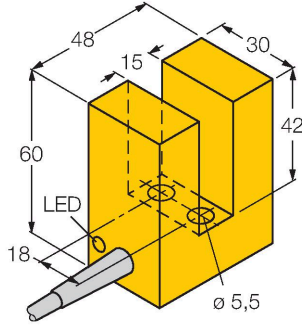


# SI15-K30-AP6X

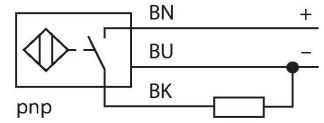
## Endüktif sensör – yuva tipi



### Özellikler

- Yuva sensörü, 30 mm yükseklik
- Plastik, PBT-GF30-V0
- 3 telli DC, 10...30 VDC
- NA kontak, PNP çıkış
- Kablo bağlantısı

### Kablo bağlantı şeması



### İşlevsel prensip

Endüktif sensörler metal nesnelere temassız ve aşınmasız olarak tespit ederler. Bu amaçla hedef ile etkileşen yüksek frekanslı bir elektromanyetik AC alan kullanılmaktadır. Ferrit çekirdekli bobin barındıran sensörler, bir LC rezonans devresi yoluyla AC alanı oluştururlar.

### Teknik Veriler

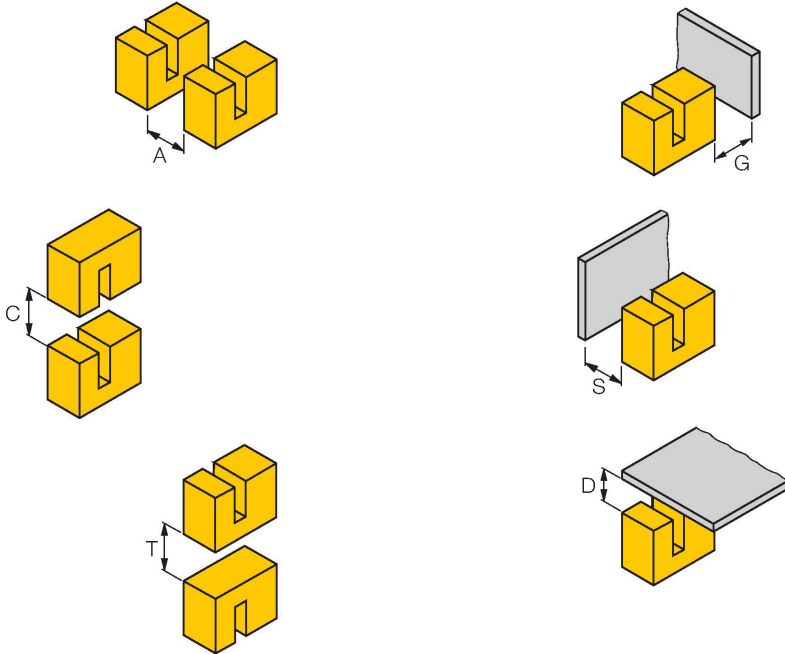
|   |                           |
|---|---------------------------|
| Tip                                     | SI15-K30-AP6X             |
| Tanıt. no.                              | 1605001                   |
| <b>Genel veriler</b>                    |                           |
| Yuva genişliği                          | 15 mm                     |
| Yineleme hassasiyeti                    | ≤ 2 tam ölçek %'si        |
| Sıcaklık sapması                        | ≤ ±10 %                   |
| Histeresis                              | 3...15 %                  |
| <b>Elektrik verileri</b>                |                           |
| Çalışma voltajı                         | 10...30 VDC               |
| Kaçak dalgalanma                        | ≤ 10 % U <sub>ss</sub>    |
| DC nominal çalışma akımı                | ≤ 200 mA                  |
| Yüksüz akım                             | 15 mA                     |
| Artık akım                              | ≤ 0.1 mA                  |
| Yalıtım test gerilimi                   | ≤ 0.5 kV                  |
| Kısa devre koruması                     | evet / Döngüsel           |
| I <sub>0</sub> 'de gerilim düşüşü       | ≤ 1.8 V                   |
| Kablo kopması/Ters kutupsallık koruması | evet / Eksiksiz           |
| Çıkış işlevi                            | 3 telli, NA kontak, PNP   |
| Anahtarlama frekansı                    | 0.5 kHz                   |
| <b>Mekanik veriler</b>                  |                           |
| Tasarım                                 | Yuva sensörü, K30         |
| Boyutlar                                | 48 x 60 x 30 mm           |
| Gövde malzemesi                         | Plastik, PBT-GF30-V0      |
| Aktif alan malzemesi                    | plastik, PBT-GF30-V0      |
| Elektriksel bağlantı                    | Kablolar                  |
| Kablo tipi                              | Ø 5.2 mm, LifYY, PVC, 2 m |
| Çekirdek kesit alan                     | 3 x 0.34 mm <sup>2</sup>  |

## Teknik Veriler

| Ortam koşulları    |   |
|--------------------|---|
| Ortam sıcaklığı    | -25...+70 °C                              |
| Titreşim direnci   | 55 Hz (1 mm)                              |
| Darbe direnci      | 30 g (11 ms)                              |
| IP Derecesi        | IP67                                      |
| MTTF               | 2283 yılı SN 29500'e uygun (Ed. 99) 40 °C |
| Anahtarlama durumu | LED, Sarı                                 |

## Montaj talimatları

### Montaj talimatları/Açıklama



|           |       |
|-----------|-------|
| Mesafe D  | 5 mm  |
| Mesafe T  | 10 mm |
| Mesafe S  | 5 mm  |
| Mesafe G  | 5 mm  |
| Uzaklık A | 30 mm |
| Uzaklık C | 30 mm |