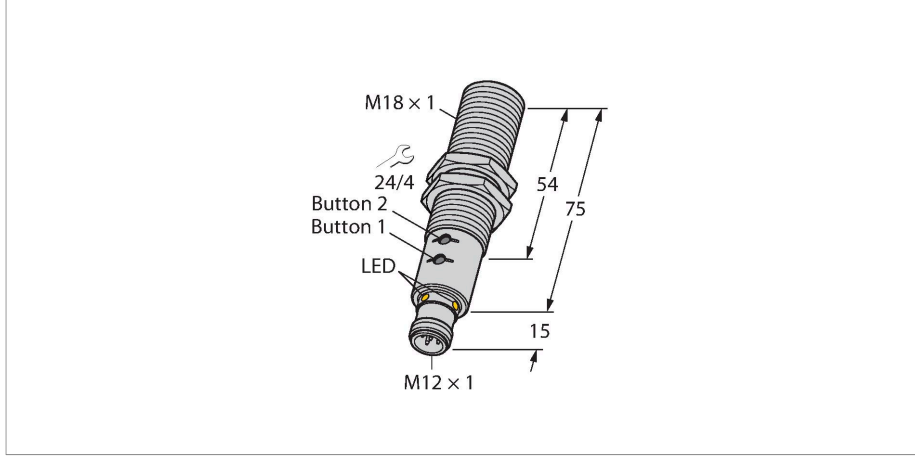


RU40U-M18E-2UP8X2T-H1151

Ultrasonic Sensor – Diffuse Mode Sensor



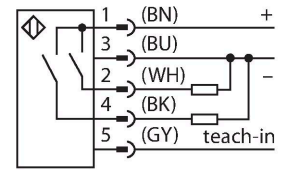
Teknik Veriler

Tip	RU40U-M18E-2UP8X2T-H1151
Tanit. no.	1610016
Ultrason verileri	
İşlev	Yakınlık anahtarı
Mesafe	25...400 mm
Çözünürlük	0,5 mm
Minimum switching range	5 mm
Ultrasound frequency	300 kHz
Yineleme hassasiyeti	≤ 0.15 tam ölçek %'si
Sıcaklık sapması	± 1.5 tam ölçek %'si
Linearity error	≤ ± 0.5 %
Edge lengths of the nominal actuator	20 mm
Approach speed	≤ 3 m/s
Geçme hızı	≤ 1.3 m/sn
Elektrik verileri	
Çalışma voltajı	15...30 VDC
Kaçak dalgalanma	10 % U _{ss}
DC nominal çalışma akımı	≤ 150 mA
Yük akımı yok	≤ 50 mA
Yük direnci	≤ 1000 Ω
Artık akım	≤ 0.1 mA
Tipik yanıt süresi	< 60 msn
Hazırlık gecikmesi	≤ 300 msn
Çıkış işlevi	NA/NK kontağı, PNP
Çıkış 1	anahtarlama çıkışı
Çıkış 2	Kontak çıkış
Anahtarlama frekansı	≤ 10.4 Hz

Özellikler

- Düz sonik transdüser yüzü
- Silindirik gövde M18, yerleşik
- M12 x 1 erkek ile bağlantı
- Öğretme aralığı basma düğmesi veya adaptör ile ayarlanabilir
- Sıcaklık dengeleme
- Kör nokta: 2,5 cm
- Menzil: 40 cm
- Çözünürlük: 0,5 mm
- Sonik koni açısı: ±15°
- 2 x kontak çıkış, PNP
- NA/NK programlanabilir

Kablo bağlantı şeması



İşlevsel prensip

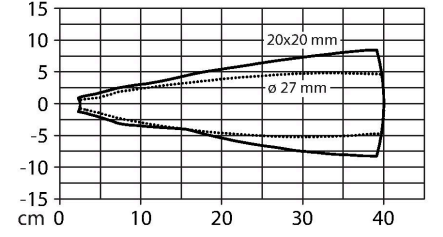
Ultrasonik sensörler, ultrasonik dalgalar ile çok sayıda nesneyi temassız ve aşınmasız şekilde yakalar. Nesnenin saydam veya mat, metal veya ametal, katı, sıvı veya toz halinde olması önemli değildir. Hatta çiseleme, toz veya yağmur gibi çevresel koşullar bile işlevlerini etkilemez.

Sonik koni şeması, sensörün saptama mesafesini belirtir. EN 60947-5-2 standardı uyarınca çeşitli ebatlarda karesel hedefler (20 x 20 mm, 100 x 100 mm) ve 27 mm çapında bir yuvarlak çubuk kullanılmıştır. Önemli: Diğer hedeflerin saptama mesafeleri, farklı yansıma özellikleri ve geometrileri nedeniyle standart hedeflerden farklılık gösterebilir.

Teknik Veriler

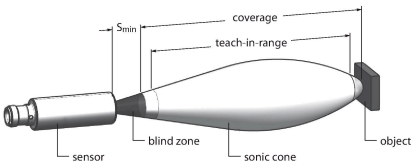
Histerezis	≤ 5 mm
I _e 'de gerilim düşüşü	≤ 2.5 V
Kısa devre koruması	evet / Döngüsel
Ters kutup koruması	evet
Kablo kopma koruması	evet
Ayar seçeneği	Uzaktan öğretme
Mekanik veriler	
Tasarım	Dişli silindirik, M18
Radyasyon yönü	düz
Boyutlar	Ø 18 x 90 mm
Gövde malzemesi	Metal, CuZn, Nikel kaplama
Gövde somunu maks. sıkma torku	20 Nm
Transducer material	Plastic, Epoxyd resin and PU foam
Elektriksel bağlantı	Konektörler, M12 x 1, 5 telli
Ortam sıcaklığı	-25...+70 °C
Saklama sıcaklığı	-40...+80 °C
Basınç dayanımı	0,5...5 bar
IP Derecesi	IP67
Anahtarlama durumu	LED, Sarı
Object detected	LED, Green
Testler/onaylar	
MTTF	246 yılı SN 29500'e uygun (Ed. 99) 40 °C
Declaration of conformity EN ISO/IEC	EN 60947-5-2
Titreşim direnci	IEC 60068-2
Onaylar	CE cULus

Sonik koni



Montaj talimatları

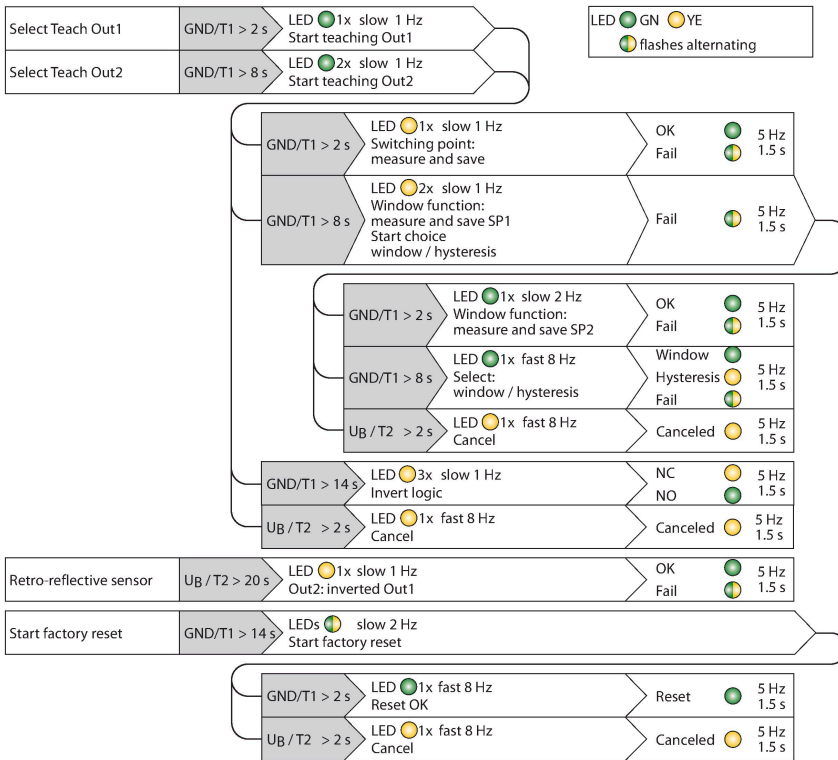
Montaj talimatları/Açıklama



Sınır değerlerini ayarlama

Ultrasonik sensör, öğretilebilir anahtarlama aralığı ile iki adet anahtarlama çıkışına sahiptir. Ayarlamalar Easy-Teach adaptörle veya düğmelerle yapılabilir (yalnızca RU... U-M...E-2UP8X2T-H1151 tiplerinde düğme olduğunu lütfen unutmayın!). Yeşil ve sarı LED'ler, sensörün nesneyi algılayıp algılamadığını gösterir.

Tek kontak noktası, pencere modu veya sabit bir hedefe yansıtma modu gibi çeşitli işlevler öğretilebilir. İlave bilgiler çalıştırma talimatlarında açıklanmıştır. İki sınır öğretmek pencere modunun nasıl ayarlanacağı aşağıda açıklanmıştır. Bu iki sınır, anahtarlama penceresini oluşturur ve algılama aralığından serbest olarak seçilebilir.



Easy-Teach

- Öğretme adaptörü TX1-Q20L60'ı sensör ile bağlantı kablosunun arasına bağlayın
 - Birinci sınır değeri için nesneyi uygun biçimde yerleştirin
 - Gnd'ye karşı 2 - 8 sn boyunca çıkış 1 veya 2 için seçme düğmesini basılı tutun
 - İlk sınır değerini öğretmek için seçme düğmesini 8 sn boyunca Gnd konumunda basılı tutun.
 - İkinci sınır değeri için nesneyi uygun biçimde yerleştirin
 - Düğmeyi 2 sn boyunca Gnd konumunda tutun.
- Öğretme düğmesi (yalnızca RU...U-M... E-2UP8X2T-H1151 tiplerinde düğme olduğunu lütfen unutmayın!)
- Birinci sınır değeri için nesneyi uygun biçimde yerleştirin
 - Gnd'ye karşı 2 - 8 sn boyunca çıkış 1 veya 2 için düğme 1'i basılı tutun
 - Düğme 1'i en az 8 sn basılı tutun
 - İkinci sınır değeri için nesneyi uygun biçimde yerleştirin
 - Düğme 1'i 2 saniye basılı tutun.

Başarılı bir öğretmeden sonra sensör otomatik olarak standart çalışma moduna geçer. Başarısız öğretme, LED'in 5 Hz'de yavaş yavaş yanıp sönmeye başlamesiyle bildirilir.

LED yanıtı

Öğretmenin başarılı olduğu hızlı yanıp sönen yeşil bir LED ile gösterilir. Bundan sonra, sensör otomatik olarak normal çalışma modunda çalışır. Başarısız öğretme, LED'in dönüşümlü olarak yeşil ve sarı renkte yanıp sönmeye başlamesiyle gösterilir.

Normal çalışma modunda her iki LED de sensörün 1. çıkışının anahtarlama durumunu belirtir.

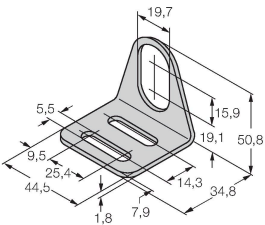
- Yeşil: Nesne algılama aralığında, fakat kontak aralığında değil
- Sarı: Nesne anahtarlama aralığında
- Kapalı: Nesne algılama aralığı dışında

Aksesuarlar

MW-18

6945004

Dişli silindirik sensörler için montaj braket; malzeme: Paslanmaz çelik A2 1.4301 (AISI 304)



Aksesuarlar

Ölçekli çizim

Tip

Tanıt. no.

RKC4.5T-2/TEL

6625016

Bağlantı kablosu, M12 dişli konektör, düz, 5 pimli, kablo uzunluğu: 2 m, kılıf malzemesi: PVC, siyah; cULus onayı



Ölçekli çizim	Tip	Tanit. no.	
	WKC4.5T-2/TEL	6625028	Bağlantı kablosu, M12 dişi konektör, açılı, 5 pimli, kablo uzunluğu: 2 m, kılıf malzemesi: PVC, siyah; cULus onayı

Aksesuarlar

Ölçekli çizim	Tip	Tanit. no.	
	TX1-Q20L60	6967114	Endüktif enkoderleri, lineer konum, açılı, ultrasonik ve kapasitif sensörleri için öğretme adaptörü