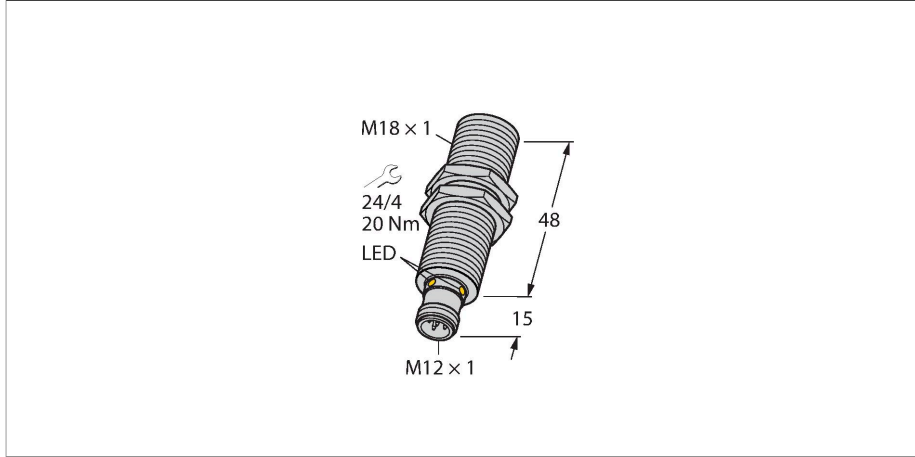


# RU40U-M18M-LFX-H1151

## Ultrasonic Sensor – Diffuse Mode Sensor



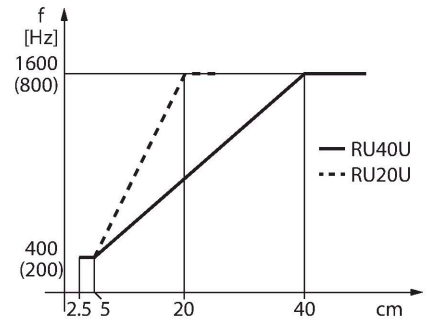
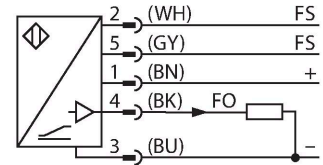
### Özellikler

- Düz sonik transdüser yüzü
- Silindirik gövde M18, yerleşik
- M12 x 1 erkek ile bağlantı
- Sıcaklık dengeleme
- Kör nokta: 2,5 cm
- Menzil: 40 cm
- Çözünürlük: 0,5 mm
- Sonik koni açısı:  $\pm 15^\circ$
- Frequency output 240...1600 Hz (60...400 Hz)
- Frequency range selectable via FS control line (see functional principle)

### Teknik Veriler

Tip	RU40U-M18M-LFX-H1151
Tanit. no.	1610021
<b>Ultrason verileri</b>	
İşlev	Yakınlık anahtarı
Mesafe	25...400 mm
Çözünürlük	0,5 mm
Minimum measuring range	50 mm
Ultrasound frequency	300 kHz
Yineleme hassasiyeti	$\leq 0.15$ tam ölçek %'si
Sıcaklık sapması	$\pm 1.5$ tam ölçek %'si
Linearity error	$\leq \pm 0.5$ %
Edge lengths of the nominal actuator	20 mm
Approach speed	$\leq 3$ m/s
Geçme hızı	$\leq 1.3$ m/sn
<b>Elektrik verileri</b>	
Çalışma voltajı	15...30 VDC
Kaçak dalgalanma	10 % $U_{ss}$
DC nominal çalışma akımı	$\leq 150$ mA
Artık akım	$\leq 0.1$ mA
Tipik yanıt süresi	< 60 msn
Hazırlık gecikmesi	$\leq 300$ msn
Çıkış işlevi	Frekans
Anahtarlama frekansı	$\leq 10.4$ Hz
Kısa devre koruması	evet / Döngüsel
Ters kutup koruması	evet
Kablo kopma koruması	evet
Ayar seçeneği	Uzaktan öğretme

### Kablo bağlantı şeması



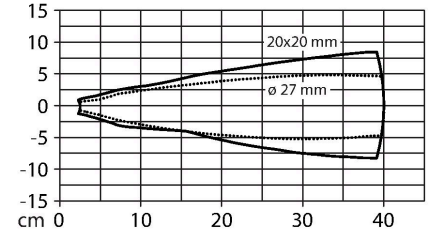
### İşlevsel prensip

Ultrasonic sensors capture a multitude of objects contactless and wear-free with ultrasonic waves. It does not matter whether the object is transparent or opaque, metallic or non-metallic, firm, liquid or powdery. Even environmental conditions such as spray, dust or rain hardly affect their function. The frequency range can be selected via the control input. If this is connected to ground (-), the lower frequency range is selected. If it is not connected to ground or connected to the supply voltage, the output works in the higher frequency range.

## Teknik Veriler

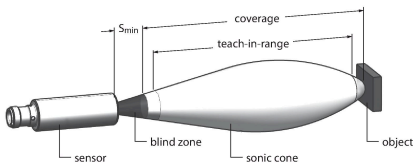
Mekanik veriler	
Tasarım	Dişli silindirik, M18
Radyasyon yönü	düz
Boyutlar	Ø 18 x 63 mm
Gövde malzemesi	Metal, CuZn, Nikel kaplama
Gövde somunu maks. sıkma torqu	20 Nm
Transducer material	Plastic, Epoxyd resin and PU foam
Elektriksel bağlantı	Konektörler, M12 x 1, 5 telli
Ortam sıcaklığı	-25...+70 °C
Saklama sıcaklığı	-40...+80 °C
Basınç dayanımı	0,5...5 bar
IP Derecesi	IP67
Anahtarlama durumu	LED, Sarı
Object detected	LED, Green
Testler/onaylar	
MTTF	281 yılı SN 29500'e uygun (Ed. 99) 40 °C
Declaration of conformity EN ISO/IEC	EN 60947-5-7
Titreşim direnci	IEC 60068-2
Onaylar	CE cULus

## Sonik koni



## Montaj talimatları

### Montaj talimatları/Açıklama

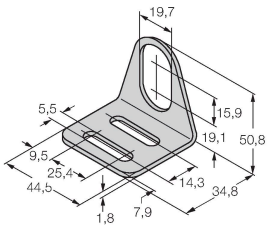


## Aksesuarlar

MW-18

6945004

Dişli silindirik sensörler için montaj braketi; malzeme: Paslanmaz çelik A2 1.4301 (AISI 304)



## Aksesuarlar

Ölçekli çizim	Tip	Tanit. no.	
	RKC4.5T-2/TEL	6625016	Bağlantı kablosu, M12 dişi konektör, düz, 5 pimli, kablo uzunluğu: 2 m, kılıf malzemesi: PVC, siyah; cULus onayı
	WKC4.5T-2/TEL	6625028	Bağlantı kablosu, M12 dişi konektör, açılı, 5 pimli, kablo uzunluğu: 2 m, kılıf malzemesi: PVC, siyah; cULus onayı

## Aksesuarlar

Ölçekli çizim	Tip	Tanit. no.	
	IM21-14-CDTRI	7505650	Rotation speed monitor with display indication, freely parametrizable monitoring functions, start-up bypass, interlock function, pulse output, current output
	IM12-FI01-2SF-2I-C0/24VDC	7580229	
	IM12-FI01-1SF-1I1R-C0/24VDC	7580225	