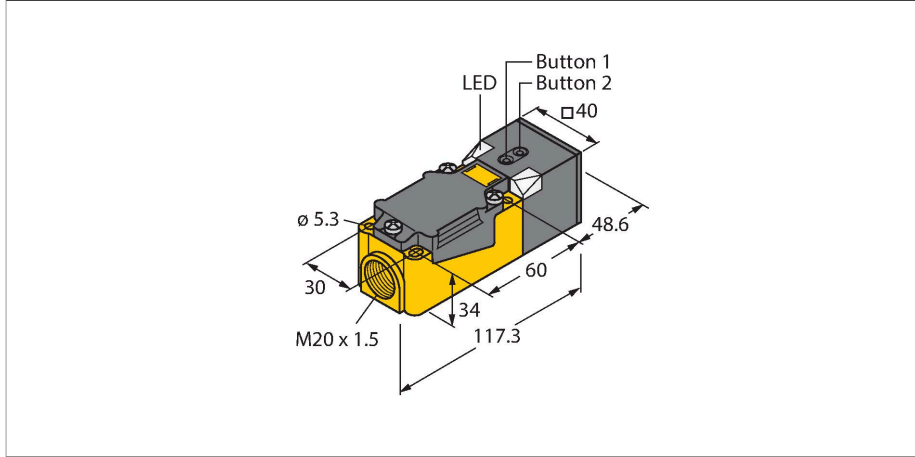


# RU200-CP40-LIU2P8X2T

## Ultrasonic Sensor – Diffuse Mode Sensor



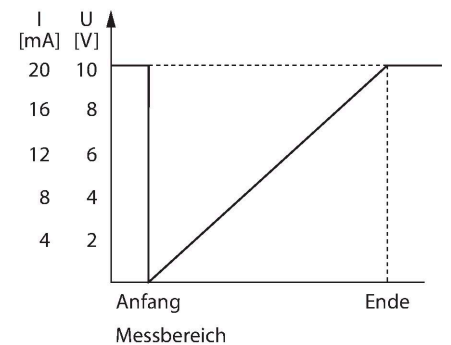
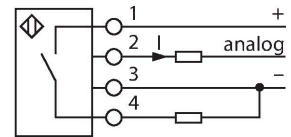
### Teknik Veriler

Tip	RU200-CP40-LIU2P8X2T
Tanit. no.	1610054
<b>Ultrason verileri</b>	
İşlev	Yakınlık anahtarı
Mesafe	50...2000 mm
Çözünürlük	1 mm
Minimum measuring range	200 mm
Minimum switching range	20 mm
Ultrasound frequency	120 kHz
Yineleme hassasiyeti	≤ 0.25 tam ölçek %'si
Edge lengths of the nominal actuator	100 mm
Approach speed	≤ 3 m/s
Geçme hızı	≤ 3 m/sn
<b>Elektrik verileri</b>	
Çalışma voltajı	15...30 VDC
Kaçak dalgalanma	10 % U <sub>ss</sub>
DC nominal çalışma akımı	≤ 150 mA
Yük akımı yok	≤ 50 mA
Yük direnci	≤ 1000 Ω
Artık akım	≤ 0.1 mA
Tipik yanıt süresi	< 160 msn
Hazırlık gecikmesi	≤ 300 msn
Çıkış işlevi	NA/NK kontağı, PNP
Çıkış 1	anahtarlama çıkışı
Çıkış 2	Analog çıkış
Akım çıkışı	4...20 mA
Yük direnci akım çıkışı	≤ 0.5 kΩ

### Özellikler

- Transmitter ile alıcı için ayrı transdüserler
- Dikdörtgen gövde, 40 x 40 x 166 mm
- Vida terminalleriyle bağlantı
- M20 x 1,5 kablo rakoru için klemens bağlantı
- Öğretme aralığı düğme ile ayarlanabilir
- Kör nokta: 5 cm
- Menzil: 200 cm
- Çözünürlük: 1 mm
- Sonik koni açısı: ±60°
- 1 x anahtarlama çıkışı, PNP
- NA/NK programlanabilir
- 1 x analog çıkış 4...20 mA/0...10 V

### Kablo bağlantı şeması



## Teknik Veriler

Gerilim çıkışı	0...10 V
Yük direnci voltaj çıkışı	$\geq 1 \text{ k}\Omega$
Anahtarlama frekansı	$\leq 3 \text{ Hz}$
Histerezis	$\leq 20 \text{ mm}$
I <sub>e</sub> 'de gerilim düşüşü	$\leq 2.5 \text{ V}$
Kısa devre koruması	evet / Mandallama
Ters kutup koruması	evet
Kablo kopma koruması	evet
Ayar seçeneği	Düğme
<b>Mekanik veriler</b>	
Tasarım	Dikdörtgen, CP40
Radyasyon yönü	düz
Boyutlar	166 x 40 x 40 mm
Gövde malzemesi	Plastik, PBT-GF30-V0
Elektriksel bağlantı	Klemens bağlantısı, Kablo rakoru ile terminal kutusu, 4 telli
Ortam sıcaklığı	0...+70 °C
Basınç dayanımı	0,5...5 bar
IP Derecesi	IP40
Anahtarlama durumu	LED, Sarı
Object detected	LED, Green
<b>Testler/onaylar</b>	
Declaration of conformity EN ISO/IEC	EN 60947-5-7
Onaylar	CE cULus

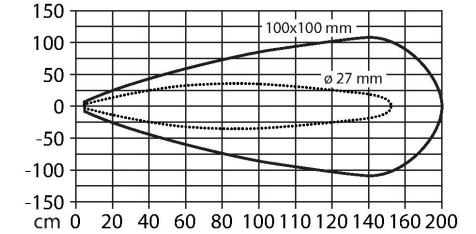
## İşlevsel prensip

Ultrasonik sensörler, ultrasonik dalgalar ile çok sayıda nesneyi temassız ve aşınmasız şekilde yakalar. Nesnenin saydam veya mat, metal veya ametal, katı, sıvı veya toz halinde olması önemli değildir. Hatta çiseleme, toz veya yağmur gibi çevresel koşullar bile işlevlerini etkilemez.

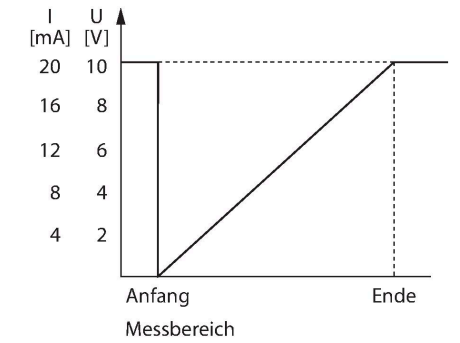
Sonik koni şeması, sensörün saptama mesafesini belirtir. EN 60947-5-7 standardı uyarınca çeşitli ebatlarda karesel hedefler (20 x 20 mm, 100 x 100 mm) ve 27 mm çapında bir yuvarlak çubuk kullanılmıştır.

Önemli: Diğer hedeflerin saptama mesafeleri, farklı yansıma özellikleri ve geometrileri nedeniyle standart hedeflerden farklılık gösterebilir.

## Sonik koni

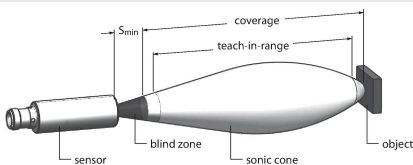


## Output behaviour



## Montaj talimatları

### Montaj talimatları/Açıklama



### Sınırların ayarlanması

Ultrasonik sensör, öğretilebilir ölçüm ve kontak aralığına sahip bir analog çıkışa ve kontak çıkışına sahiptir. Gövde üzerindeki düğmeler yoluyla öğretilir. Yeşil ve sarı LED, sensörün bir nesne algılayıp algılamadığını gösterir. Tek kontak noktası, pencere modu veya sabit bir hedefe yansıtma modu gibi çeşitli işlevler öğretilebilir. İlave bilgiler çalıştırma talimatlarında açıklanmıştır. Pencere modunun

nasıl ayarlanacağı aşağıda açıklanmıştır. Pencerenin sınırları algılama aralığından serbest olarak seçilebilir.

- İlk sınır değeri için nesneyi uygun biçimde yerleştirin
- Gnd'ye karşı 2 veya 8 sn için çıkış 1 veya 2 için düğme 1'i basılı tutun
- Düğme 1'i en az 8 sn basılı tutun
- İkinci sınır değeri için nesneyi uygun biçimde yerleştirin
- Düğme 1'i en az 2 sn basılı tutun

#### LED yanıtı

Öğretmenin başarılı olduğu hızlı yanıp sönen yeşil bir LED ile gösterilir. Bundan sonra, sensör otomatik olarak normal çalışma modunda çalışır. Başarısız öğretim, LED'in alternatif olarak yeşil ve sarı biçimde yanıp sönmeleriyle gösterilir.

Normal çalışma modunda her iki LED de çıkış 1'in kontak durumunu sinyal eder.

- yeşil: nesne algılama aralığında fakat kontak aralığında değil
- sarı: nesne kontak aralığında
- kapalı: nesne algılama aralığının dışında veya sinyal kaybı var