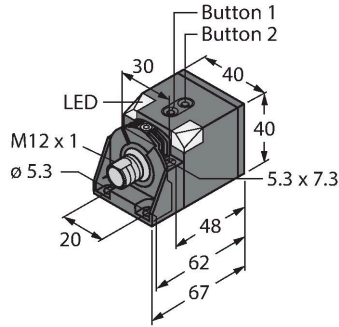


RU200-CK40-2UN8X2T-H1151

Ultrasonic Sensor – Diffuse Mode Sensor



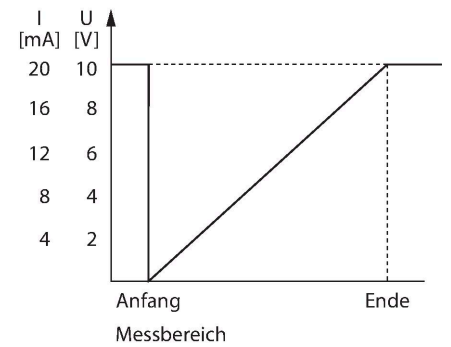
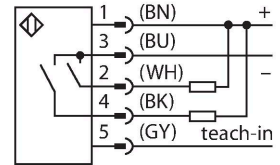
Teknik Veriler

Tip	RU200-CK40-2UN8X2T-H1151
Tanit. no.	1610057
Ultrason verileri	
İşlev	Yakınlık anahtarı
Mesafe	50...2000 mm
Çözünürlük	1 mm
Minimum switching range	20 mm
Ultrasound frequency	120 kHz
Yineleme hassasiyeti	≤ 0.25 tam ölçek %'si
Edge lengths of the nominal actuator	100 mm
Approach speed	≤ 3 m/s
Geçme hızı	≤ 3 m/sn
Elektrik verileri	
Çalışma voltajı	15...30 VDC
Kaçak dalgalanma	10 % U _{ss}
DC nominal çalışma akımı	≤ 150 mA
Yük akımı yok	≤ 50 mA
Yük direnci	≤ 1000 Ω
Artık akım	≤ 0.1 mA
Tipik yanıt süresi	< 160 msn
Hazırlık gecikmesi	≤ 300 msn
Çıkış işlevi	NA/NK kontağı, NPN
Çıkış 1	anahtarlama çıkışı
Çıkış 2	Kontak çıkışı
Anahtarlama frekansı	≤ 3 Hz
Histerezis	≤ 20 mm
I _e 'de gerilim düşüşü	≤ 2.5 V

Özellikler

- Transmitter ile alıcı için ayrı transdüserler
- Dikdörtgen gövde, 40 x 40 mm
- M12 x 1 erkek ile bağlantı
- Öğretme aralığı düğme ile ayarlanabilir
- Kör nokta: 5 cm
- Menzil: 200 cm
- Çözünürlük: 1 mm
- Sonik koni açısı: ±60°
- 2 x kontak çıkışı, NPN
- NA/NK programlanabilir

Kablo bağlantı şeması



İşlevsel prensip

Ultrasonik sensörler, ultrasonik dalgalar ile çok sayıda nesneyi temassız ve aşınmasız şekilde

Teknik Veriler

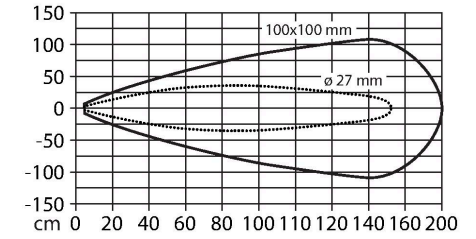
Kısa devre koruması	evet / Mandallama
Ters kutup koruması	evet
Kablo kopma koruması	evet
Ayar seçeneği	Uzaktan öğretim
Mekanik veriler	
Tasarım	Dikdörtgen, CK40
Radyasyon yönü	düz
Boyutlar	67 x 40 x 40 mm
Gövde malzemesi	Plastik, PBT-GF30-V0
Elektriksel bağlantı	Konektörler, M12 x 1, 5 telli
Ortam sıcaklığı	0...+70 °C
Basınç dayanımı	0,5...5 bar
IP Derecesi	IP40
Anahtarlama durumu	LED, Sarı
Object detected	LED, Green
Testler/onaylar	
Declaration of conformity EN ISO/IEC	EN 60947-5-2
Onaylar	CE cULus

yakalar. Nesnenin saydam veya mat, metal veya ametal, katı, sıvı veya toz halinde olması önemli değildir. Hatta çiseleme, toz veya yağmur gibi çevresel koşullar bile işlevlerini etkilemez.

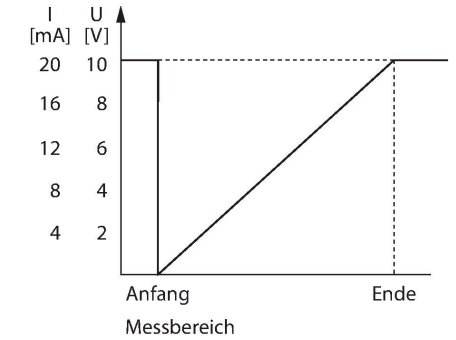
Sonik koni şeması, sensörün saptama mesafesini belirtir. EN 60947-5-2 standardı uyarınca çeşitli ebatlarda karesel hedefler (20 x 20 mm, 100 x 100 mm) ve 27 mm çapında bir yuvarlak çubuk kullanılmıştır.

Önemli: Diğer hedeflerin saptama mesafeleri, farklı yansıma özellikleri ve geometrileri nedeniyle standart hedeflerden farklılık gösterebilir.

Sonik koni

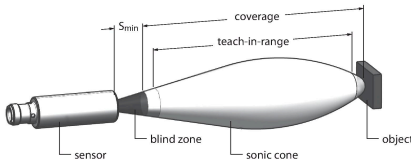


Output behaviour



Montaj talimatları

Montaj talimatları/Açıklama



Sınırların ayarlanması

Ultrasonik sensör, öğretilbilir anahtarlama aralığı ile iki adet anahtarlama çıkışı bulundurmaktadır. Aralık, Easy-Teach yoluyla veya gövde üzerindeki düğmeler yoluyla ayarlanabilir. Yeşil ve sarı LED, sensörün bir nesne algılayıp algılamadığını gösterir. Tek kontak noktası, pencere modu veya sabit bir hedefe yansıtma modu gibi çeşitli işlevler öğretilir. İlave bilgiler çalıştırma talimatlarında açıklanmıştır. Pencere modunun nasıl ayarlanacağı aşağıda açıklanmıştır. Pencerenin sınırları algılama aralığından serbest olarak seçilebilir.

Easy-Teach

•Öğretim adaptörü TX1-Q20L60'ı sensör ile bağlantı kablosu arasına bağlayın

