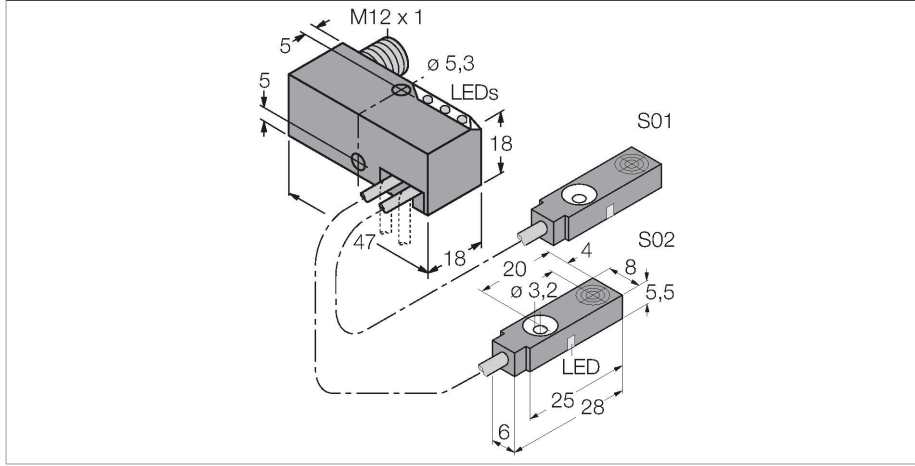


BI2-Q5.5-0.27-BS-2AP6X3-H1141/S34

Endüktif sensör – Güç Kenetleri için İzleme Takımı



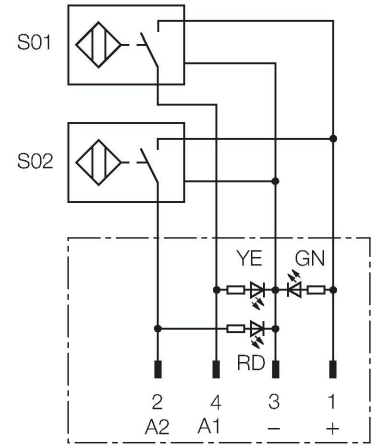
Teknik Veriler

Tip	BI2-Q5.5-0.27-BS-2AP6X3-H1141/S34
Tanıt. no.	1613006
Special version	S34 şuna karşılık gelir: Manyetik alanlara dayanıklı
Genel veriler	
Nominal anahtarlama mesafesi	2 mm
Montaj koşulları	Düz kafa
Güvenli çalışma mesafesi	$\leq (0,81 \times S_n)$ mm
Düzeltilme faktörleri	St37 = 1; Al = 0,3; paslanmaz çelik = 0,7; Ms = 0,4
Yineleme hassasiyeti	≤ 2 tam ölçek %'si
Sıcaklık sapması	$\leq \pm 10$ %
Histerezis	3...15 %
Elektrik verileri	
Çalışma voltajı	10...30 VDC
Kaçak dalgalanma	≤ 10 % U_{ss}
DC nominal çalışma akımı	≤ 150 mA
Yüksüz akım	20 mA
Artık akım	≤ 0.1 mA
Yalıtım test gerilimi	≤ 0.5 kV
Kısa devre koruması	evet / Döngüsel
I_c 'de gerilim düşüşü	≤ 1.8 V
Kablo kopması/Ters kutupsallık koruması	Eksiksiz
Çıkış işlevi	4 telli, NA kontak, PNP
En küçük çalışma akımı	≥ 1 mA
Anahtarlama frekansı	0.03 kHz
Mekanik veriler	
Tasarım	Kenet teknolojisi için izleme kiti, Q5,5

Özellikler

- Bağılı iki sensör ve LED ile güç bloğu
- Esnek kablo tesisatı için çapraz delikli yeniden konumlandırılabilir blok $0^\circ \dots 90^\circ$
- Plastik, PBT-GF20-V0
- Manyetik alanlara dayanıklı (kaynağa dayanıklı), 100 metreye kadar DC ve AC alanları için
- 2 x NA kontak, PNP çıkış
- 4 telli DC, 10...30 VDC

Kablo bağlantı şeması



İşlevsel prensip

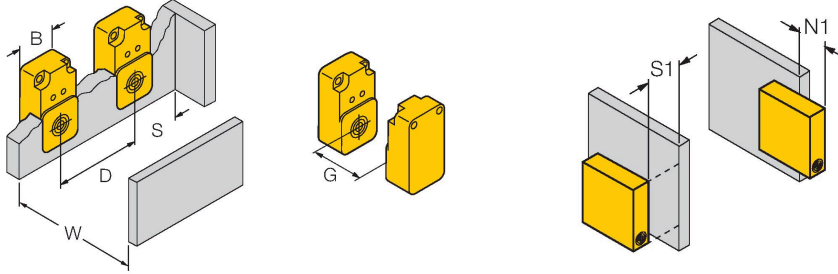
TURCK, pnömatik güç kenetlerindeki "Açık/Kapalı" pozisyonlarının denetimine uygun bir çözüm olarak iki minyatür sensörden oluşan özel izleme takımları sunar. Bu ürün ailesi, dört farklı güç bloğu ve 40'ın üzerinde farklı modüler sensör tipinden oluşan, neredeyse sınırsız kombinasyon imkanını sağlamaktadır.

Teknik Veriler

Boyutlar	47 x 18 x 18 mm
Gövde malzemesi	Metal, PBT-GF20-V0
Aktif alan malzemesi	plastik, PP-GF20
Elektriksel bağlantı	Konektörler, M12 x 1
Kablo tipi	Ø 2 mm, Gri, Lif9Y-11Y, PUR, 0.27 m
Çekirdek kesit alan	3 x 0.08 mm ²
Litz wire	40 x 0.05 mm
Ortam koşulları	
Ortam sıcaklığı	-25...+70 °C
Titreşim direnci	55 Hz (1 mm)
Darbe direnci	30 g (11 ms)
IP Derecesi	IP67
MTTF	2283 yılı SN 29500'e uygun (Ed. 99) 40 °C
Güç-açık göstergesi	LED, yeşil
Anahtarlama durumu	2 x LEDs, Sarı/kırmızı

Montaj talimatları

Montaj talimatları/Açıklama



Mesafe D	3 x B
Mesafe W	3 x Sn
Mesafe S	1,5 x B
Mesafe G	6 x Sn
Mesafe N	2 x Sn
Aktif alan genişliği	6.5 mm
B	

Lütfen bu sensörün sıva üstü montajının zorunlu olduğunu unutmayın.

Aşağıdaki koşullar yarı sıva altı montaja izin verir:

N1 = 0 mm ve S1 = 1 mm veya

N1 = 1 mm ve S1 = 0 mm

Bu değerler alüminyuma montaj için geçerlidir

N1 = 0 mm ve S1 = 5 mm veya

N1 = 5 mm ve S1 = 0 mm

Bu değerler St37'ye montaj için geçerlidir.

Aksesuarlar

Ölçekli çizim

Tip

RKC4.4T-2/TEL

Tanit. no.

6625013

Bağlantı kablosu, M12 dişi konektör, düz, 4 pimli, kablo uzunluğu: 2 m, kılıf malzemesi: PVC, siyah; cULus onayı

