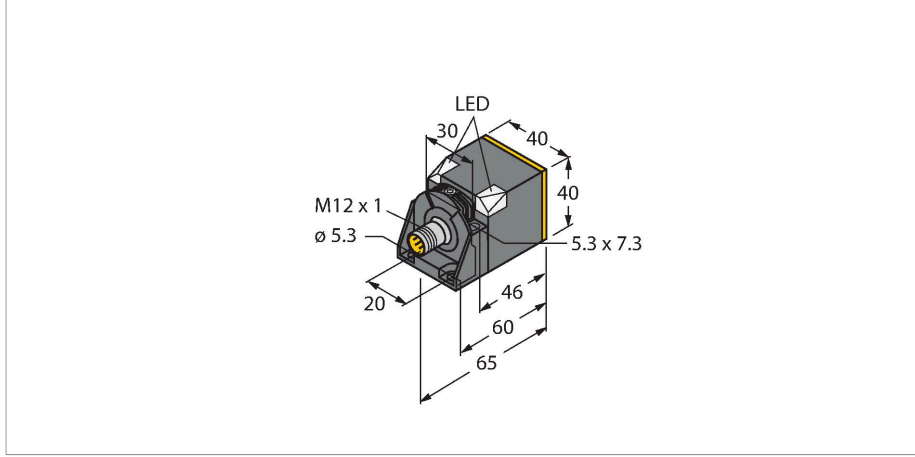


NI40U-CK40-AP6X2-H1141

Endüktif sensör – Genişletilmiş algılama mesafesi ile



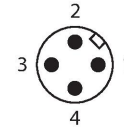
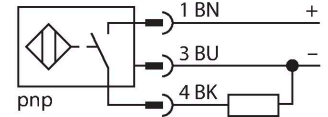
Teknik Veriler

Tip	NI40U-CK40-AP6X2-H1141
Tanit. no.	1623641
Genel veriler	
Nominal anahtarlama mesafesi	40 mm
Montaj koşulları	Çıkık kafa
Güvenli çalışma mesafesi	$\leq (0,81 \times S_n)$ mm
Yineleme hassasiyeti	≤ 2 tam ölçek %'si
Sıcaklık sapması	$\leq \pm 10$ %
	$\leq \pm 20$ %, ≤ -25 °C v $\geq +70$ °C
Histerezis	3...15 %
Elektrik verileri	
Çalışma voltajı	10...30 VDC
Kaçak dalgalanma	≤ 10 % U_{ss}
DC nominal çalışma akımı	≤ 200 mA
Yüksüz akım	15 mA
Artık akım	≤ 0.1 mA
Yalıtım test gerilimi	≤ 0.5 kV
Kısa devre koruması	evet / Döngüsel
I ₀ 'de gerilim düşüşü	≤ 1.8 V
Kablo kopması/Ters kutupsallık koruması	evet / Eksiksiz
Çıkış işlevi	3 telli, NA kontak, PNP
DC field stability	300 mT
AC field stability	300 mT _{ss}
Koruma sınıfı	☐
Anahtarlama frekansı	0.25 kHz
Mekanik veriler	
Tasarım	Dikdörtgen, CK40

Özellikler

- Dikdörtgen, 40 mm yükseklik
- Aktif yüz, 5 değişik yöne döndürülebilir
- Plastik, PBT-GF30-V0
- Yüksek parlaklıklı köşe LED'leri
- Herhangi bir konumdan besleme gerilimi ve anahtarlama durumunun optimum görünümü
- Tüm metaller için faktör 1
- Artırılmış algılama mesafesi
- Koruma sınıfı IP68
- Geniş kapsama alanı
- Manyetik alanlara dayanıklı
- Genişletilmiş sıcaklık aralıkları
- Yüksek anahtarlama frekansı
- 3 telli DC, 10...30 VDC
- NA kontak, PNP çıkış
- M12 x 1 erkek konektör

Kablo bağlantı şeması



İşlevsel prensip

Endüktif sensörler, metal nesnelerin aşınmasız ve temassız algılanmaları için tasarlanmıştır. uprox Factor 1 sensörler, patentli ferrit çekirdeksiz çoklu bobinli sistemi sayesinde kayda değer avantajlara sahiptir.

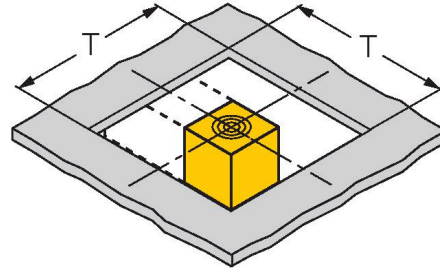
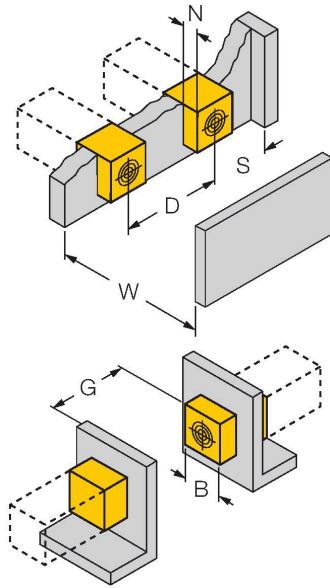
Teknik Veriler

Boyutlar	65 x 40 x 40 mm
	aktif yüzey, 5 değişik yöne döndürülebilir
Gövde malzemesi	Plastik, PBT-GF20-V0, Siyah
Aktif alan malzemesi	plastik, PA12-GF30, sarı
Elektriksel bağlantı	Konektörler, M12 x 1
Ortam koşulları	
Ortam sıcaklığı	-30...+85 °C
Titreşim direnci	55 Hz (1 mm)
Darbe direnci	30 g (11 ms)
IP Derecesi	IP68
MTTF	874 yılı SN 29500'e uygun (Ed. 99) 40 °C
Güç-açık göstergesi	2 x LED, yeşil
Anahtarlama durumu	2 x LEDs, Sarı
Gönderi paketi içeriği	Sabitleme kelepçesi BS4-CK40

Bu sensörler, aynı geniş anahtarlama mesafesindeki tüm metalleri algılar ve manyetik alanlara karşı dayanıklıdır.

Montaj talimatları

Montaj talimatları/Açıklama



Mesafe D	240 mm
Mesafe W	120 mm
Mesafe S	60 mm
Mesafe G	240 mm
Mesafe N	40 mm
Aktif alan genişliği B	40 mm

Sıva altı montaj

- 1 tarafa montaj: Sr = 30 mm; D = 240 mm
- 2 tarafa montaj: Sr = 24 mm; D = 240 mm
- 3 tarafa montaj: Sr = 19 mm; D = 80 mm
- 4 tarafa montaj: Sr = 12 mm; D = 60 mm

Azaltılmış anahtarlama uzaklığıyla arka taraftan ve girintili montaj

Metale girintili montaj:

- x = 10 mm: Sr = 20 mm
- x = 20 mm: Sr = 20 mm
- x = 30 mm: Sr = 20 mm
- x = 40 mm: Sr = 20 mm

Çıkıntılı montaj:

- y = 10 mm: Sr = 30 mm
- y = 20 mm: Sr = 40 mm
- y = 30 mm: Sr = 40 mm
- y = 40 mm: Sr = 40 mm

Aralık plakasına montaj:

- T = 140 mm:
- Bükülü dönüş açısına sahip sensör Metal üzerinde Sr = 40 mm
- Bir tarafta metalle çevrelenmiş Sr = 30mm
- İki tarafta metalle çevrelenmiş Sr = 20mm
- Üç tarafta metalle çevrelenmiş Sr = 15 mm

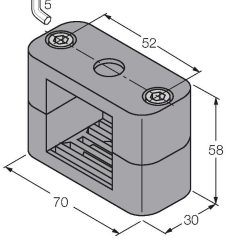
Belirtilen deęerler, 1 mm kalınlıęındaki elik plakayla iliřkilidir.

Aksesuarlar

BSS-CP40

6901318

40 x 40 mm dikdörtgen gövdeler için montaj kelepçesi; malzeme: Polipropilen



Aksesuarlar

Ölçekli çizim

Tip

Tanıt. no.

RKC4T-2/TEL

6625010

Baęlantı kablosu, M12 diři konektör, düz, 3 pimli, kablo uzunluęu: 2 m, kılıf malzemesi: PVC, siyah; cULus onayı

