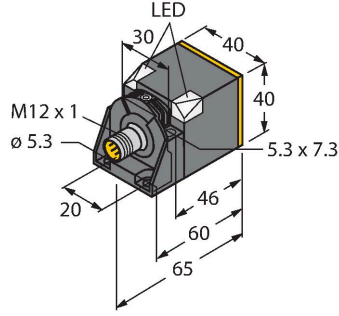


# NI35U-CK40-AP6X2-H1141

## Endüktif sensör – artırılmış anahtarlama uzaklığı



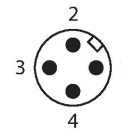
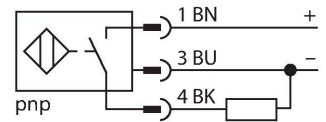
### Teknik Veriler

Tip	NI35U-CK40-AP6X2-H1141
Tanit. no.	1625800
<b>Genel veriler</b>	
Nominal anahtarlama mesafesi	35 mm
Montaj koşulları	Çıkık kafa, kısmen gömülebilir
Güvenli çalışma mesafesi	$\leq (0,81 \times S_n)$ mm
Yineleme hassasiyeti	$\leq 2$ tam ölçek %'si
Sıcaklık sapması	$\leq \pm 10$ %
	$\leq \pm 20$ %, $\leq -25$ °C v $\geq +70$ °C
Histerezis	3...15 %
<b>Elektrik verileri</b>	
Çalışma voltajı	10...30 VDC
Kaçak dalgalanma	$\leq 10$ % $U_{ss}$
DC nominal çalışma akımı	$\leq 200$ mA
Yüksüz akım	15 mA
Artık akım	$\leq 0.1$ mA
Yalıtım test gerilimi	$\leq 0.5$ kV
Kısa devre koruması	evet / Döngüsel
I <sub>0</sub> 'de gerilim düşüşü	$\leq 1.8$ V
Kablo kopması/Ters kutupsallık koruması	evet / Eksiksiz
Çıkış işlevi	3 telli, NA kontak, PNP
DC field stability	300 mT
AC field stability	300 mT <sub>ss</sub>
Koruma sınıfı	□
Anahtarlama frekansı	0.25 kHz
<b>Mekanik veriler</b>	
Tasarım	Dikdörtgen, CK40

### Özellikler

- Dikdörtgen, 40 mm yükseklik
- Aktif yüz, 5 değişik yöne döndürülebilir
- Plastik, PBT-GF30-V0
- Yüksek parlaklıklı köşe LED'leri
- Herhangi bir konumdan besleme gerilimi ve anahtarlama durumunun optimum görünümü
- Tüm metaller için faktör 1
- Artırılmış algılama mesafesi
- Koruma sınıfı IP68
- Manyetik alanlara dayanıklı
- Genişletilmiş sıcaklık aralıkları
- Yüksek anahtarlama frekansı
- Otomatik dengeleme, ön sönmeleri engeller
- 3 telli DC, 10...30 VDC
- NA kontak, PNP çıkış
- M12 x 1 erkek konektör

### Kablo bağlantı şeması



### İşlevsel prensip

Endüktif sensörler, metal nesnelerin aşınmasız ve temassız algılanmaları için tasarlanmıştır. uprox Factor 1 sensörler, patentli ferrit çekirdeksiz çoklu bobinli sistemi

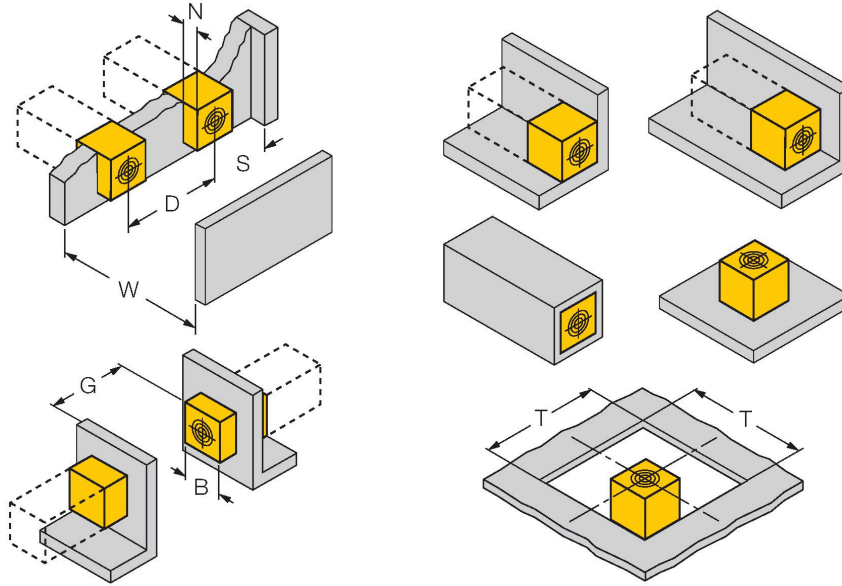
## Teknik Veriler

Boyutlar	65 x 40 x 40 mm
	aktif yüzey, 5 değişik yöne döndürülebilir
Gövde malzemesi	Plastik, PBT-GF20-V0, Siyah
Aktif alan malzemesi	plastik, PA12-GF30, sarı
Elektriksel bağlantı	Konektörler, M12 x 1
<b>Ortam koşulları</b>	
Ortam sıcaklığı	-30...+85 °C
Titreşim direnci	55 Hz (1 mm)
Darbe direnci	30 g (11 ms)
IP Derecesi	IP68
MTTF	874 yılı SN 29500'e uygun (Ed. 99) 40 °C
Güç-açık göstergesi	2 x LED, yeşil
Anahtarlama durumu	2 x LEDs, Sarı
Gönderi paketi içeriği	Sabitleme kelepçesi BS4-CK40

sayesinde kayda değer avantajlara sahiptir. Bu sensörler, aynı geniş anahtarlama mesafesindeki tüm metalleri algılar ve manyetik alanlara karşı dayanıklıdır.

## Montaj talimatları

### Montaj talimatları/Açıklama



Mesafe D	120 mm
Mesafe W	105 mm
Mesafe T	140 mm
Mesafe S	60 mm
Mesafe G	210 mm
Mesafe N	30 mm
Aktif alan genişliği B	40 mm

Sıva altı montaj  
 1 tarafa montaj: Sr = 28 mm  
 2 tarafa montaj: Sr = 24 mm  
 3 tarafa montaj: Sr = 19 mm

Tam anahtarlama uzaklığıyla arka taraftan montaj.

Azaltılmış anahtarlama uzaklığıyla girintili montaj.

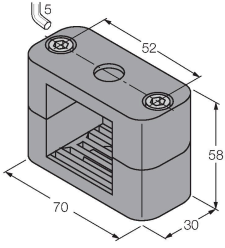
Belirtilen değerler, 1 mm kalınlığındaki çelik plakayla ilişkilidir.

## Aksesuarlar

BSS-CP40

6901318

40 x 40 mm dikdörtgen gövdeler için montaj kelepçesi; malzeme: Polipropilen



## Aksesuarlar

Ölçekli çizim

Tip  
RKC4T-2/TEL

Tanit. no.  
6625010

Bağlantı kablosu, M12 dişi konektör, düz, 3 pimli, kablo uzunluğu: 2 m, kılıf malzemesi: PVC, siyah; cULus onayı

