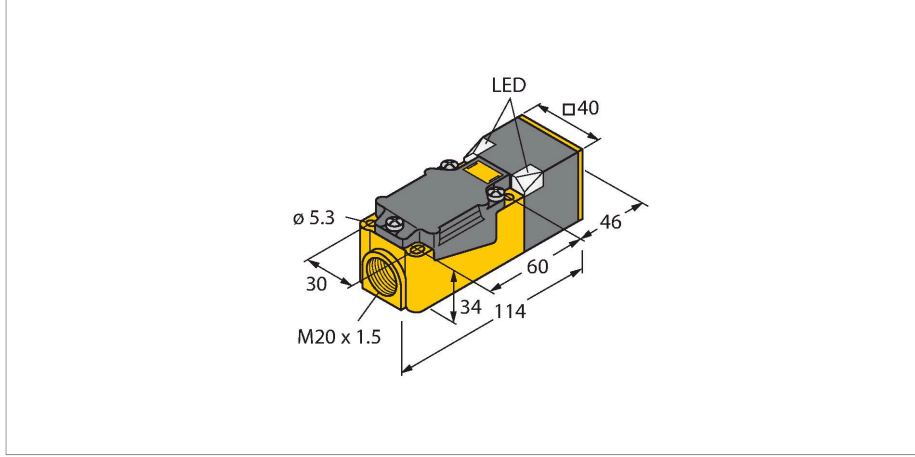


BI30U-CP40-AP6X2

Endüktif sensör – Genişletilmiş algılama mesafesi ile



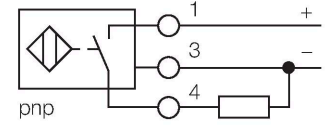
Özellikler

- Dikdörtgen, 40 mm yükseklik
- Aktif yüz, 9 değişik yöne döndürülebilir
- Plastik, PBT-GF30-V0
- Yüksek parlaklıklı köşe LED'leri
- Herhangi bir konumdan besleme gerilimi ve anahtarlama durumunun optimum görünümü
- Tüm metaller için faktör 1
- Koruma sınıfı IP68
- Manyetik alanlara dayanıklı
- Geniş kapsama alanı
- Yüksek anahtarlama frekansı
- 3 telli DC, 10...30 VDC
- NA kontak, PNP çıkış
- Klemens bağlantısı

Teknik Veriler

Tip	BI30U-CP40-AP6X2
Tanit. no.	1625830
Genel veriler	
Nominal anahtarlama mesafesi	30 mm
Montaj koşulları	Düz kafa
Güvenli çalışma mesafesi	$\leq (0,81 \times S_n)$ mm
Yineleme hassasiyeti	≤ 2 tam ölçek %'si
Sıcaklık sapması	$\leq \pm 10$ %
Histerezis	3...15 %
Elektrik verileri	
Çalışma voltajı	10...30 VDC
Kaçak dalgalanma	≤ 10 % U_{ss}
DC nominal çalışma akımı	≤ 200 mA
Yüksüz akım	15 mA
Artık akım	≤ 0.1 mA
Yalıtım test gerilimi	≤ 0.5 kV
Kısa devre koruması	evet / Döngüsel
I_e 'de gerilim düşüşü	≤ 1.8 V
Kablo kopması/Ters kutupsallık koruması	evet / Eksiksiz
Çıkış işlevi	3 telli, NA kontak, PNP
DC field stability	300 mT
AC field stability	300 mT _{ss}
Koruma sınıfı	□
Anahtarlama frekansı	0.25 kHz
Mekanik veriler	
Tasarım	Dikdörtgen, CP40
Boyutlar	114 x 40 x 40 mm

Kablo bağlantı şeması



İşlevsel prensip

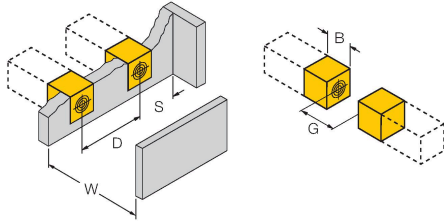
Endüktif sensörler, metal nesnelerin aşınmasız ve temassız algılanmaları için tasarlanmıştır. uprox+ sensörler, patentli çoklu bobinli sistemi sayesinde kayda değer avantajlara sahiptir. Optimum algılama mesafeleri, maksimum esnekliği ve operasyonel güvenilirliği ile etkin standardizasyonu sayesinde mükemmel performans gösterirler.

Teknik Veriler

Gövde malzemesi	Plastik, PBT-GF30-V0, Siyah
Aktif alan malzemesi	plastik, PA6-GF30-X, sarı
Elektriksel bağlantı	Klemens bağlantısı
Kenetleme kabiliyeti	≤ 2.5 mm ²
Ortam koşulları	
Ortam sıcaklığı	-10...+60 °C
Titreşim direnci	55 Hz (1 mm)
Darbe direnci	30 g (11 ms)
IP Derecesi	IP68
MTTF	874 yılı SN 29500'e uygun (Ed. 99) 40 °C
Güç-açık göstergesi	2 × LED, yeşil
Anahtarlama durumu	2 × LEDs, Sarı

Montaj talimatları

Montaj talimatları/Açıklama



Mesafe D	80 mm
Mesafe W	90 mm
Mesafe S	40 mm
Mesafe G	180 mm
Aktif alan genişliği B	40 mm

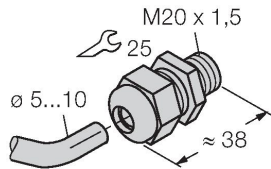
Sensörü bir aralık plakasına (metal sac, örn. bir basamak plakası) monte ederken, sensör, hedefin güvenilir şekilde algılanması için metale tamamen gömülü olmalıdır.

Aksesuarlar

STRM M20X1.5 SCHWARZ

6965902

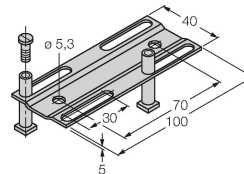
M20 × 1,5 kablo rakoru



JS025/037

69429

Dikdörtgen gövdeler için ayar çubuğu CK/CP40; malzeme: VA 1.4301



BSS-CP40

6901318

40 x 40 mm dikdörtgen gövdeler
için montaj kelepçesi; malzeme:
Polipropilen

