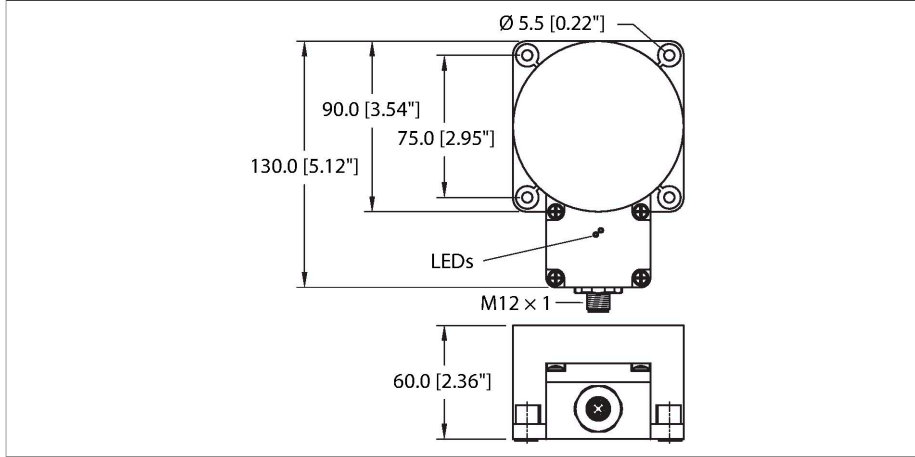


NI100U-K90SR-VP4X2-H1141

Endüktif sensör – Genişletilmiş algılama mesafesi ile



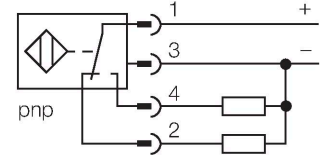
Özellikler

- Dikdörtgen, 60 mm yükseklik
- Plastik, PBT-GF30-V0
- Tüm metaller için faktör 1
- Artırılmış algılama mesafesi
- Koruma sınıfı IP68
- Manyetik alanlara dayanıklı
- Genişletilmiş sıcaklık aralıkları
- Otomatik dengeleme, ön sönümlenmeleri engeller
- Tek taraflı yerleştirme mümkün
- 4 telli DC, 10...65 VDC
- NA+NK kontak, PNP çıkış
- M12 x 1 erkek konektör

Teknik Veriler

Tip	NI100U-K90SR-VP4X2-H1141
Tanıt. no.	1625844
Genel veriler	
Nominal anahtarlama mesafesi	100 mm
Montaj koşulları	Çıkık kafa, kısmen gömülebilir
Güvenli çalışma mesafesi	$\leq (0,81 \times S_n)$ mm
Yineleme hassasiyeti	≤ 2 tam ölçek %'si
Sıcaklık sapması	$\leq \pm 10$ %
	$\leq \pm 15$, ≤ -25 °C v $\geq +70$ °C
Histerezis	3...15 %
Elektrik verileri	
Çalışma voltajı	10...65 VDC
Kaçak dalgalanma	≤ 10 % U_{ss}
DC nominal çalışma akımı	≤ 200 mA
Yüksüz akım	15 mA
Artık akım	≤ 0.1 mA
Yalıtım test gerilimi	≤ 0.5 kV
Kısa devre koruması	evet / Döngüsel
I ₀ 'de gerilim düşüşü	≤ 1.8 V
Kablo kopması/Ters kutupsallık koruması	evet / Eksiksiz
Çıkış işlevi	4 telli, Tamamlayıcı kontak, PNP
DC field stability	300 mT
AC field stability	300 mT _{ss}
Koruma sınıfı	☐
Anahtarlama frekansı	0.25 kHz
Mekanik veriler	
Tasarım	Dikdörtgen, K90SR

Kablo bağlantı şeması



İşlevsel prensip

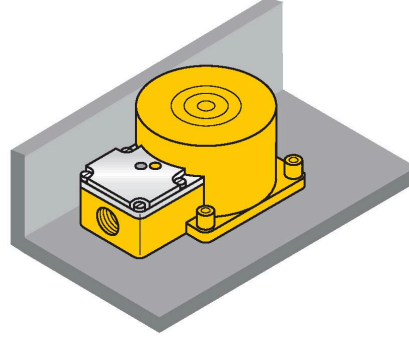
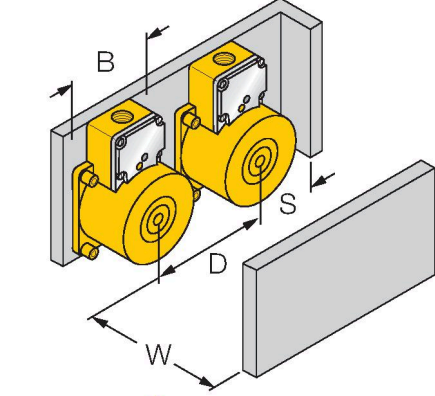
Endüktif sensörler, metal nesnelerin aşınmasız ve temassız algılanmaları için tasarlanmıştır. uprox+ sensörler, patentli çoklu bobinli sistemi sayesinde kayda değer avantajlara sahiptir. Optimum algılama mesafeleri, maksimum esnekliği ve operasyonel güvenilirliği ile etkin standardizasyonu sayesinde mükemmel performans gösterirler.

Teknik Veriler

Boyutlar	130 x 75 x 60 mm
Gövde malzemesi	Plastik, PBT-GF30-V0
Aktif alan malzemesi	PBT-GF30-V0
Elektriksel bağlantı	Konektörler, M12 × 1
Ortam koşulları	
Ortam sıcaklığı	-30...+85 °C
Titreşim direnci	55 Hz (1 mm)
Darbe direnci	30 g (11 ms)
IP Derecesi	IP68
MTTF	874 yılı SN 29500'e uygun (Ed. 99) 40 °C
Güç-açık göstergesi	LED, yeşil
Anahtarlama durumu	LED, Sarı

Montaj talimatları

Montaj talimatları/Açıklama



Mesafe D 270 mm

Mesafe W 300 mm

Mesafe S 1 x B

Mesafe G 600 mm

Uzaklık A 100 mm

Uzaklık C 200 mm

Aktif alan genişliği
B

1 tarafa sıva altı montaj

1 tarafa montaj:

Sr = 70 mm

