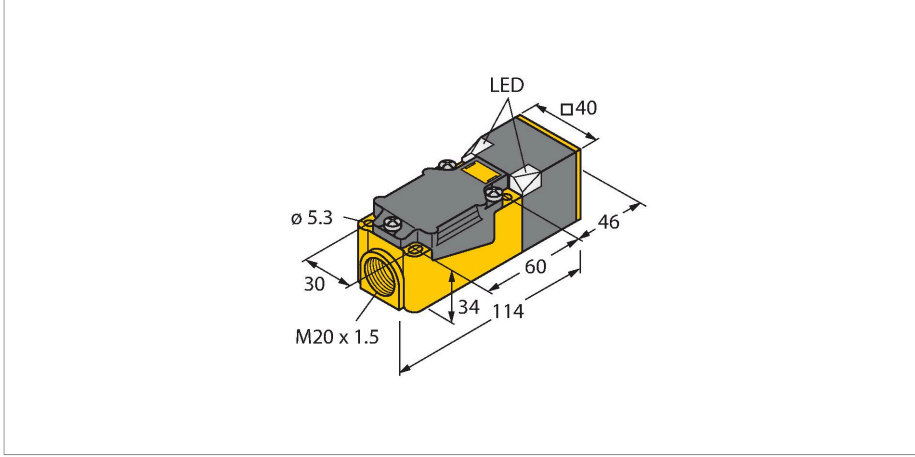


# NI50U-CP40-VN4X2

## Endüktif sensör – Genişletilmiş algılama mesafesi ile



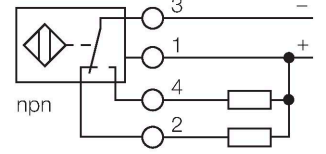
### Özellikler

- Dikdörtgen, 40 mm yükseklik
- Aktif yüz, 9 değişik yöne döndürülebilir
- Plastik, PBT-GF30-V0
- Yüksek parlaklıklı köşe LED'leri
- Herhangi bir konumdan besleme gerilimi ve anahtarlama durumunun optimum görünümü
- Tüm metaller için faktör 1
- Artırılmış algılama mesafesi
- Koruma sınıfı IP68
- Manyetik alanlara dayanıklı
- Otomatik dengeleme, ön sönümlenmeleri engeller
- Kısmen gömülebilir
- 4 telli DC, 10...65 VDC
- NA+NK kontak, NPN çıkış
- Klemens bağlantısı

### Teknik Veriler

Tip	NI50U-CP40-VN4X2
Tanit. no.	1625847
<b>Genel veriler</b>	
Nominal anahtarlama mesafesi	50 mm
Montaj koşulları	Çıkık kafa, düz kafa
Güvenli çalışma mesafesi	$\leq (0,81 \times S_n)$ mm
Yineleme hassasiyeti	$\leq 2$ tam ölçek %'si
Sıcaklık sapması	$\leq \pm 10$ %
	$\leq \pm 20$ %, $\leq -25$ °C v $\geq +70$ °C
Histerezis	3...15 %
<b>Elektrik verileri</b>	
Çalışma gerilimi $U_b$	10...65 VDC
Dalgalanma $U_{ss}$	$\leq 10$ % $U_{Bmax}$
DC nominal çalışma akımı $I_b$	$\leq 200$ mA
Yüksüz akım	$\leq 15$ mA
Artık akım	$\leq 0.1$ mA
Yalıtım test gerilimi	0.5 kV
Kısa devre koruması	evet/Döngüsel
$I_b$ 'de gerilim düşüşü	$\leq 1.8$ V
Kablo kopması/ters kutupsallık koruması	evet/Eksiksiz
Çıkış işlevi	4 telli, Tamamlayıcı kontak, NPN
DC field stability	300 mT
AC field stability	300 mT <sub>ss</sub>
Koruma sınıfı	□
Anahtarlama frekansı	0.25 kHz
<b>Mekanik veriler</b>	
Tasarım	Dikdörtgen, CP40

### Kablo bağlantı şeması



### İşlevsel prensip

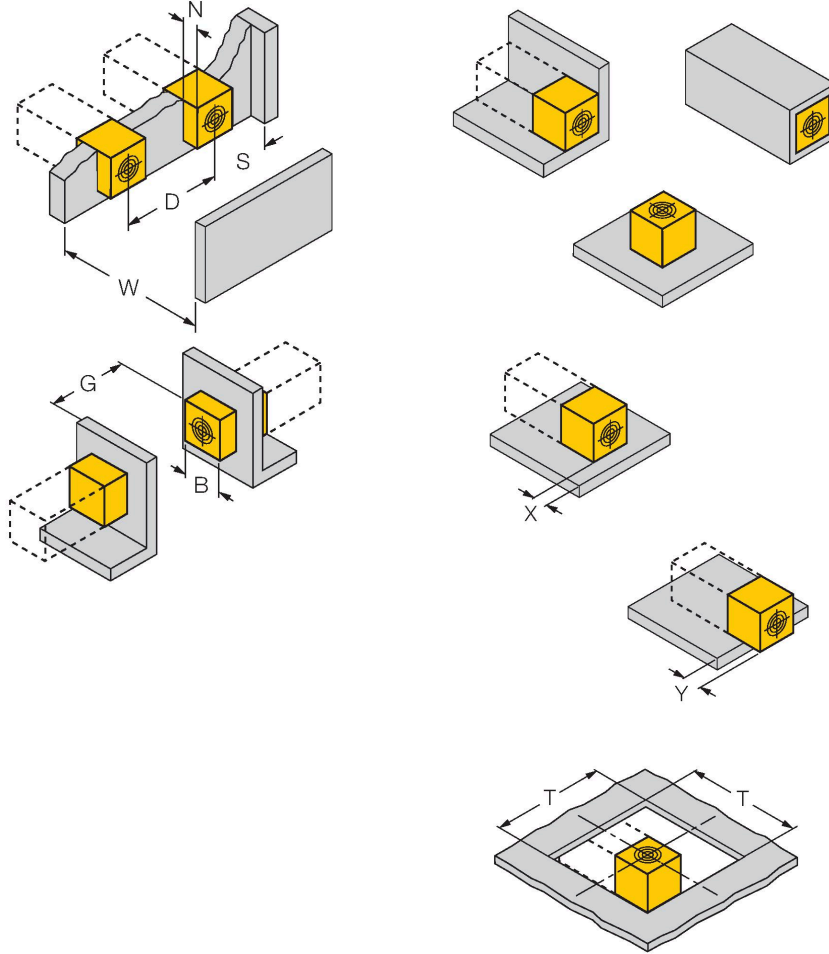
Endüktif sensörler, metal nesnelerin aşınmasız ve temassız algılanmaları için tasarlanmıştır. uprox+ sensörler, patentli çoklu bobinli sistemi sayesinde kayda değer avantajlara sahiptir. Optimum algılama mesafeleri, maksimum esnekliği ve operasyonel güvenilirliği ile etkin standardizasyonu sayesinde mükemmel performans gösterirler.

## Teknik Veriler

Boyutlar	114 x 40 x 40 mm
Gövde malzemesi	Plastik, PBT-GF30-V0, Siyah
Aktif alan malzemesi	plastik, PA6-GF30-X, sarı
Elektriksel bağlantı	Klemens bağlantısı
Kenetleme kabiliyeti	$\leq 2.5 \text{ mm}^2$
<b>Ortam koşulları</b>	
Ortam sıcaklığı	-30...+85 °C
Titreşim direnci	55 Hz (1 mm)
Darbe direnci	30 g (11 ms)
IP Derecesi	IP68
MTTF	874 yılı SN 29500'e uygun (Ed. 99) 40 °C
Güç-açık göstergesi	2 x LED, yeşil
Anahtarlama durumu	2 x LEDs, Sarı

## Montaj talimatları

### Montaj talimatları/Açıklama



Mesafe D	240 mm
Mesafe W	105 mm
Mesafe S	60 mm
Mesafe G	300 mm
Mesafe N	30 mm
Aktif alan genişliği B	40 mm

#### Sıva altı montaj

- 1 tarafa montaj: Sr = 35 mm; D = 240 mm
- 2 tarafa montaj: Sr = 25 mm; D = 240 mm
- 3 tarafa montaj: Sr = 20 mm; D = 80 mm
- 4 tarafa montaj: Sr = 17 mm; D = 60 mm

Azaltılmış anahtarlama uzaklığıyla arka taraftan ve girintili montaj.

#### Metale girintili montaj:

- x = 10 mm: Sr = 20 mm
- x = 20 mm: Sr = 20 mm
- x = 30 mm: Sr = 20 mm
- x = 40 mm: Sr = 20 mm

#### Çıkıntılı montaj:

- y = 10 mm: Sr = 40 mm
- y = 20 mm: Sr = 50 mm
- y = 30 mm: Sr = 50 mm
- y = 40 mm: Sr = 50 mm

#### Aralık plakasında montaj konumu:

T = 150 mm

Bükülmüş montaj konumu

Metal üzerinde Sr = 50 mm

Bir tarafta metalle çevrelenmiş Sr = 25 mm

İki tarafta metalle çevrelenmiş Sr = 15 mm

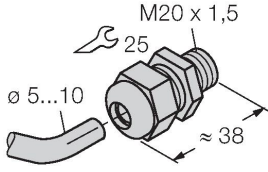
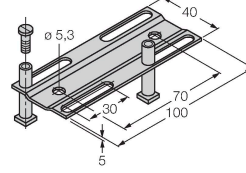
Üç tarafta metalle çevrelenmiş Sr = 12 mm

Belirtilen değerler, 1 mm kalınlığındaki çelik plakayla ilişkilidir.

## Aksesuarlar

**STRM M20X1.5 SCHWARZ****6965902**

M20 x 1,5 kablo rakoru

**JS025/037****69429**Dikdörtgen gövdeler için ayar çubuğu  
CK/CP40; malzeme: VA 1.4301**BSS-CP40****6901318**40 x 40 mm dikdörtgen gövdeler  
için montaj kelepçesi; malzeme:  
Polipropilen