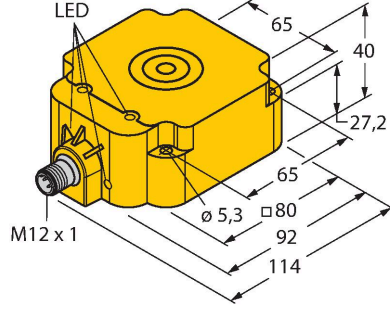


NI75U-Q80-VP4X2-H1141

Endüktif sensör – Genişletilmiş algılama mesafesi ile



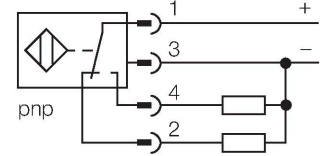
Özellikler

- Dikdörtgen, 40 mm yükseklik
- Aktif yüz üstte
- Plastik, PBT-GF30-V0
- Besleme gerilimi ve anahtarlama durumunun herhangi bir konumdan en iyi görünümü için 4 adet LED
- Tüm metaller için faktör 1
- Artırılmış algılama mesafesi
- Koruma sınıfı IP68
- Manyetik alanlara dayanıklı
- Otomatik dengeleme, ön sönümlenmeleri engeller
- Kısmen gömülebilir
- 4 telli DC, 10...65 VDC
- NA+NK kontak, PNP çıkış
- M12 x 1 erkek konektör

Teknik Veriler

Tip	NI75U-Q80-VP4X2-H1141
Tanit. no.	1625857
Genel veriler	
Nominal anahtarlama mesafesi	75 mm
Montaj koşulları	Çıkık kafa, kısmen gömülebilir
Yineleme hassasiyeti	≤ 2 tam ölçek %'si
Sıcaklık sapması	≤ ±10 %
Histerezis	3...15 %
Elektrik verileri	
Çalışma voltajı	10...65 VDC
Kaçak dalgalanma	≤ 10 % U _{ss}
DC nominal çalışma akımı	≤ 200 mA
Yüksüz akım	15 mA
Artık akım	≤ 0.1 mA
Yalıtım test gerilimi	≤ 0.5 kV
Kısa devre koruması	evet / Döngüsel
I ₀ 'de gerilim düşüşü	≤ 1.8 V
Kablo kopması/Ters kutupsallık koruması	evet / Eksiksiz
Çıkış işlevi	4 telli, Tamamlayıcı kontak, PNP
DC field stability	300 mT
AC field stability	300 mT _{ss}
Koruma sınıfı	□
Anahtarlama frekansı	0.25 kHz
Mekanik veriler	
Tasarım	Dikdörtgen, Q80
Boyutlar	92 x 80 x 40 mm
Gövde malzemesi	Plastik, PBT-GF30-V0, Sarı

Kablo bağlantı şeması



İşlevsel prensip

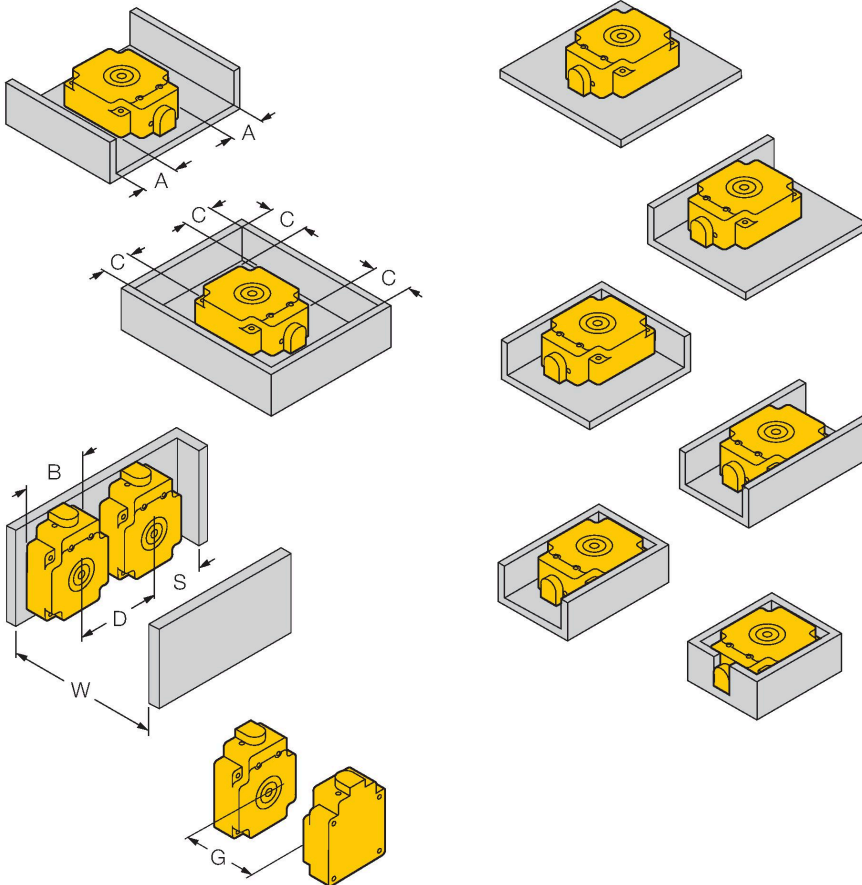
Endüktif sensörler, metal nesnelerin aşınmasız ve temassız algılanmaları için tasarlanmıştır. uprox+ sensörler, patentli çoklu bobinli sistemi sayesinde kayda değer avantajlara sahiptir. Optimum algılama mesafeleri, maksimum esnekliği ve operasyonel güvenilirliği ile etkin standardizasyonu sayesinde mükemmel performans gösterirler.

Teknik Veriler

Aktif alan malzemesi	PBT-GF30-V0, sarı
Sıkma torku, bağlantı vidası	4 Nm
Elektriksel bağlantı	Konektörler, M12 × 1
Ortam koşulları	
Ortam sıcaklığı	-25...+70 °C
Titreşim direnci	55 Hz (1 mm)
Darbe direnci	30 g (11 ms)
IP Derecesi	IP68
MTTF	874 yılı SN 29500'e uygun (Ed. 99) 40 °C
Güç-açık göstergesi	LED, yeşil
Anahtarlama durumu	LED, Sarı

Montaj talimatları

Montaj talimatları/Açıklama



Mesafe D	240 mm
Mesafe W	225 mm
Mesafe S	60 mm
Mesafe G	450 mm
Uzaklık A	20 mm
Uzaklık C	80 mm
Aktif alan genişliği B	80 mm

Metale montaj: Sr = 75 mm

1 tarafa montaj: Sr = 50 mm

2 tarafa montaj: Sr = 45 mm

3 tarafa montaj: Sr = 40 mm

4 tarafa montaj: Sr = 40 mm

metal taban plakası olmadan girintili montaj:
Sr = 65 mm

Belirtilen değerler, 1 mm kalınlığındaki çelik plakayla ilişkilidir.

Farklı hedef boyutlara sahip anahtarlama uzaklıkları:

- Çelik sac 150 x 150 mm: Sn = 65 mm
- Çelik sac 60 x 60 mm: Sn = 50 mm
- Çelik sac 40 x 40 mm: Sn = 40 mm
- Çelik sac 120 x 40 mm: Sn = 45 mm (bir kızaklı kanal simülasyonu)

Aksesuarlar

Ölçekli çizim	Tip	Tanit. no.	
	RKC4.4T-2/TEL	6625013	Bağlantı kablosu, M12 dişi konektör, düz, 4 pimli, kablo uzunluğu: 2 m, kılıf malzemesi: PVC, siyah; cULus onayı