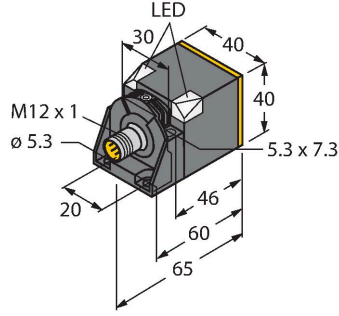


NI50U-CK40-IOL6X2-H1141

Endüktif sensör – IO-Link İletişim ve Yapılandırma



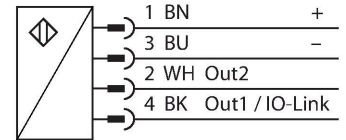
Teknik Veriler

Tip	NI50U-CK40-IOL6X2-H1141
Tanit. no.	1625871
Genel veriler	
Nominal anahtarlama mesafesi	50 mm
Montaj koşulları	Çıkık kafa, düz kafa monte edilebilir
Güvenli çalışma mesafesi	$\leq (0,81 \times S_n)$ mm
Yineleme hassasiyeti	≤ 2 tam ölçek %'si
Sıcaklık sapması	$\leq \pm 10$ %
	$\leq \pm 20$ %, ≤ -25 °C v $\geq +70$ °C
Histerezis	3...15 %
Elektrik verileri	
Çalışma voltajı	10...30 VDC
Kaçak dalgalanma	≤ 10 % U_{ss}
DC nominal çalışma akımı	≤ 150 mA
Yüksüz akım	27 mA
Artık akım	≤ 0.1 mA
Yalıtım test gerilimi	≤ 0.5 kV
Kısa devre koruması	evet / Döngüsel
I'de gerilim düşüşü	≤ 1.8 V
Kablo kopması/Ters kutupsallık koruması	evet / Eksiksiz
İletişim protokolü	IO-Link
Çıkış işlevi	4 telli, NA/NK kontağı, PNP/NPN
Çıkış 1	Anahtarlama çıkışı veya IO-Link modu
Çıkış 2	Kontak çıkış
DC field stability	300 mT
AC field stability	300 mT _{ss}
Koruma sınıfı	□

Özellikler

- Dikdörtgen, 40 mm yükseklik
- Aktif yüz, 5 değişik yöne döndürülebilir
- Plastik, PBT-GF30-V0
- Yüksek parlaklıklı köşe LED'leri
- Herhangi bir konumdan besleme gerilimi ve anahtarlama durumunun optimum görünümü
- Tüm metaller için faktör 1
- Artırılmış algılama mesafesi
- Koruma sınıfı IP68
- Manyetik alanlara dayanıklı
- Otomatik dengeleme, ön sönümlenmeleri engeller
- Kısmen gömülebilir
- 4 telli DC, 10...30 VDC
- M12 x 1 konektör
- IO-Link v1.1 veya standart I/O yoluyla yapılandırma ve iletişim
- Bağımsız olarak yapılandırılabilen elektrik çıkışları
- Anahtarlama mesafesi, çıkış ve histerezis başına parametrelendirilebilir.
- 32 bayt bellek ile tanımlama
- Ayarlanabilir sınırlar ile sıcaklık ölçümü
- Çeşitli zamanlayıcı ve darbe izleme işlevleri

Kablo bağlantı şeması



İşlevsel prensip

Endüktif sensörler, metal nesnelerin aşınmasız ve temassız algılanmaları için tasarlanmıştır. uprox3 sensörler, patentli çoklu bobinli sistemi sayesinde kayda

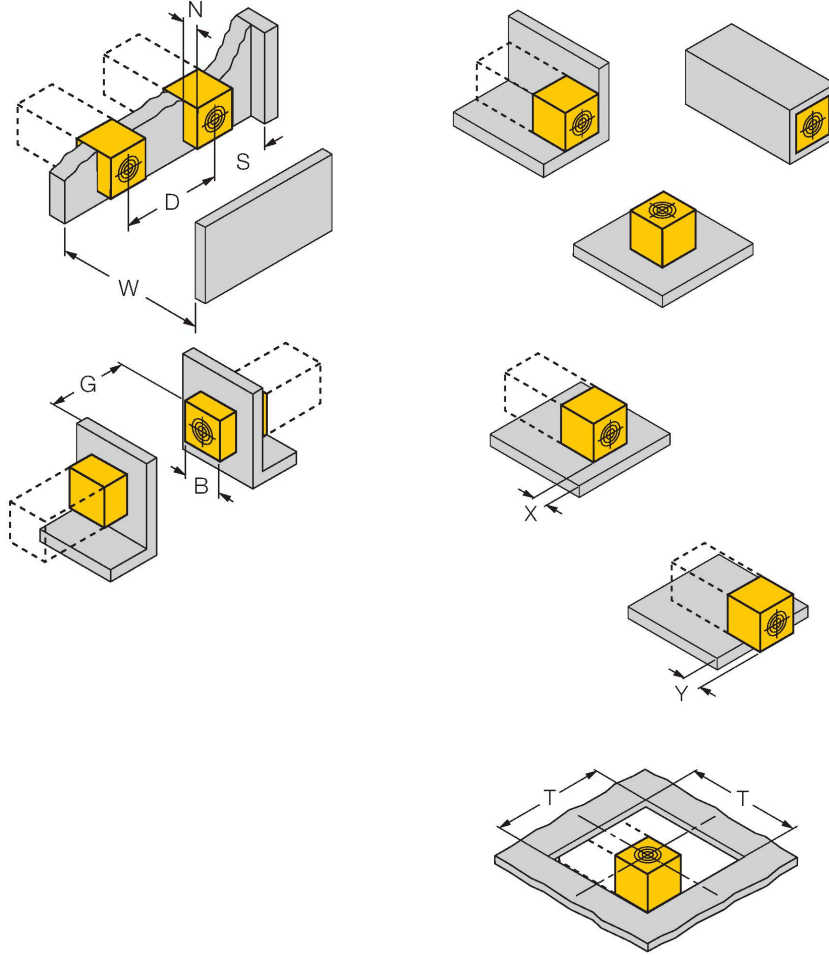
Teknik Veriler

Anahtarlama frekansı	0.5 kHz
IO-Link	
IO-Link Özellikleri	V 1.1
IO-Link bağlantı noktası tipi	Sınıf A
Communication mode	COM 2 (38.4 kBaud)
İşlem verisi genişliği	16 bit
Anahtarlama bilgisi	2 bit
Status bit information	3 bit
Çerçeve tipi	2,2
Minimum cycle time	8 ms
İşlev pimi 4	IO-Link
Function Pin 2	DI
Maximum cable length	20 m
SIDI GSDML'ye dahildir	Evet
Mekanik veriler	
Tasarım	Dikdörtgen, CK40
Boyutlar	65 x 40 x 40 mm
	aktif yüzey, 5 değişik yöne döndürülebilir
Gövde malzemesi	Plastik, PBT-GF20-V0, Siyah
Aktif alan malzemesi	plastik, PA12-GF30, sarı
Elektriksel bağlantı	Konektörler, M12 x 1
Ortam koşulları	
Ortam sıcaklığı	-25...+70 °C
Titreşim direnci	55 Hz (1 mm)
Darbe direnci	30 g (11 ms)
IP Derecesi	IP68
MTTF	874 yılı SN 29500'e uygun (Ed. 99) 40 °C
Güç-açık göstergesi	2 x LED, yeşil
Anahtarlama durumu	2 x LEDs, Sarı
Gönderi paketi içeriği	Sabitleme kelepçesi BS4-CK40

değer avantajlara sahiptir. Optimum algılama mesafeleri, maksimum esnekliği ve operasyonel güvenilirliği ile etkin standardizasyonu sayesinde mükemmel performans gösterirler. Ek olarak, uprox3 IO-Link sensörleri, IO-Link Master kullanarak müşteri gereksinimlerine göre yapılandırılan önceden tanımlı sınırlar ve çeşitli cihaz işlevleri kapsamında bazı parametrelerin ayarlanmasına izin verir. Ayrıntılı bilgi için uprox3 IO-Link kılavuzuna bakın.

Montaj talimatları

Montaj talimatları/Açıklama



Mesafe D	240 mm
Mesafe W	105 mm
Mesafe S	60 mm
Mesafe G	300 mm
Mesafe N	30 mm
Aktif alan genişliği B	40 mm

Sıva altı montaj

- 1 tarafa montaj: Sr = 35 mm; D = 240 mm
- 2 tarafa montaj: Sr = 25 mm; D = 240 mm
- 3 tarafa montaj: Sr = 20 mm; D = 80 mm
- 4 tarafa montaj: Sr = 15 mm; D = 60 mm

Azaltılmış anahtarlama uzaklığıyla arka taraftan ve girintili montaj

Metale girintili montaj:

- x = 10 mm: Sr = 20 mm
- x = 20 mm: Sr = 20 mm
- x = 30 mm: Sr = 20 mm
- x = 40 mm: Sr = 20 mm

Çıkıntılı montaj:

- y = 10 mm: Sr = 40 mm
- y = 20 mm: Sr = 50 mm
- y = 30 mm: Sr = 50 mm
- y = 40 mm: Sr = 50 mm

Aralık plakasına montaj:

T = 150 mm:

Bükülü dönüş açısına sahip sensör

Metal üzerinde Sr = 50 mm

Bir tarafta metalle çevrelenmiş Sr = 25 mm

İki tarafta metalle çevrelenmiş Sr = 15 mm

Üç tarafta metalle çevrelenmiş Sr = 12 mm

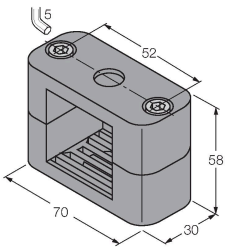
Belirtilen değerler, 1 mm kalınlığındaki çelik plakayla ilişkilidir.

Aksesuarlar

BSS-CP40

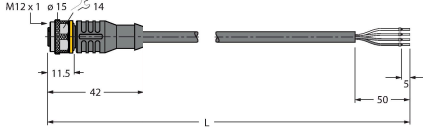
6901318

40 x 40 mm dikdörtgen gövdeler için montaj kelepçesi; malzeme: Polipropilen



Aksesuarlar

Ölçekli çizim	Tip	Tanit. no.	
	RKC4.4T-2/TEL	6625013	Bağlantı kablosu, M12 dışı konektör, düz, 4 pimli, kablo uzunluğu: 2 m, kılıf malzemesi: PVC, siyah; cULus onayı



Aksesuarlar

Ölçekli çizim	Tip	Tanit. no.	
	USB-2-IOL-0002	6825482	Entegre USB bağlantı noktalı IO-Link Master

