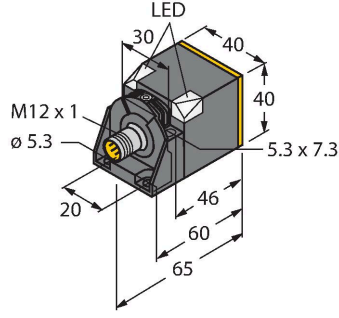


BI30U-CK40-AP6X2-H1141/S1590 W/BS4

Endüktif sensör – Genişletilmiş algılama mesafesi ile



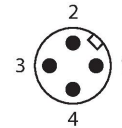
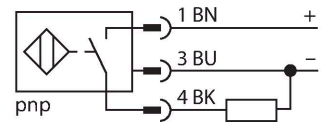
Teknik Veriler

Tip	BI30U-CK40-AP6X2-H1141/S1590 W/BS4
Tanit. no.	1625893
Special version	S1590 şuna karşılık gelir: WeldGuard™ Kaplama ile
Genel veriler	
Nominal anahtarlama mesafesi	30 mm
Montaj koşulları	Düz kafa
Güvenli çalışma mesafesi	$\leq (0,81 \times S_n)$ mm
Yineleme hassasiyeti	≤ 2 tam ölçek %'si
Histeresis	3...15 %
Elektrik verileri	
Çalışma voltajı	10...30 VDC
Kaçak dalgalanma	$\leq 10 \% U_{ss}$
DC nominal çalışma akımı	≤ 200 mA
Yüksüz akım	15 mA
Artık akım	≤ 0.1 mA
Yalıtım test gerilimi	≤ 0.5 kV
Kısa devre koruması	evet / Döngüsel
I _e 'de gerilim düşüşü	≤ 1.8 V
Kablo kopması/Ters kutupsallık koruması	evet / Eksiksiz
Çıkış işlevi	3 telli, NA kontak, PNP
DC field stability	300 mT
AC field stability	300 mT _{ss}
Koruma sınıfı	□
Anahtarlama frekansı	0.25 kHz
Mekanik veriler	
Tasarım	Dikdörtgen, CK40

Özellikler

- Dikdörtgen, 40 mm yükseklik
- Aktif yüz 5 farklı yöne döndürülebilir
- Plastik, PBT-GF30-V0
- Tüm metaller için faktör 1
- Koruma sınıfı IP68
- Manyetik alanlara dayanıklı
- Geniş kapsama alanı
- Yüksek anahtarlama frekansı
- 3 telli DC, 10...30 VDC
- NA kontak, PNP çıkış
- M12 x 1 erkek konektör

Kablo bağlantı şeması



İşlevsel prensip

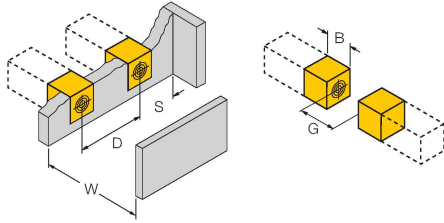
Endüktif sensörler, metal nesnelerin aşınmasız ve temassız algılanmaları için tasarlanmıştır. uprox+ sensörler, patentli çoklu bobinli sistemi sayesinde kayda değer avantajlara sahiptir. Optimum algılama mesafeleri, maksimum esnekliği ve operasyonel güvenilirliği ile etkin standardizasyonu sayesinde mükemmel performans gösterirler.

Teknik Veriler

Boyutlar	65 x 40 x 40 mm
	aktif yüzey, 5 değişik yöne döndürülebilir
Gövde malzemesi	Plastik, PBT-GF20-V0, Siyah
Aktif alan malzemesi	plastik, PA12-GF30, sarı
Elektriksel bağlantı	Konektörler, M12 x 1
Ortam koşulları	
Ortam sıcaklığı	-10...+60 °C
Titreşim direnci	55 Hz (1 mm)
Darbe direnci	30 g (11 ms)
IP Derecesi	IP68
MTTF	874 yılı SN 29500'e uygun (Ed. 99) 40 °C
Güç-açık göstergesi	2 x LED, yeşil
Anahtarlama durumu	2 x LEDs, Sarı
Gönderi paketi içeriği	Sabitleme kelepçesi BS4-CK40

Montaj talimatları

Montaj talimatları/Açıklama



Mesafe D 80 mm

Mesafe W 90 mm

Mesafe S 40 mm

Mesafe G 180 mm

Aktif alan genişliği 40 mm
B

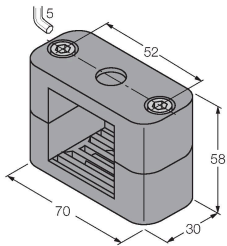
Sensörü bir aralık plakasına (metal sac, örn. bir basamak plakası) monte ederken, sensör, hedefin güvenilir şekilde algılanması için metale tamamen gömülü olmalıdır.

Aksesuarlar

BSS-CP40

6901318

40 x 40 mm dikdörtgen gövdeler için montaj kelepçesi; malzeme: Polipropilen



Aksesuarlar

Ölçekli çizim

Tip

RKC4T-2/TEL

Tanit. no.

6625010

Bağlantı kablosu, M12 dişi konektör, düz, 3 pimli, kablo uzunluğu: 2 m, kılıf malzemesi: PVC, siyah; cULus onayı

