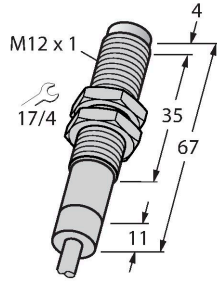


NI4-EM12D-AP6/S120

Endüktif sensör – zorlu ortamlar ve +120°C'ye kadar sıcaklıklar için



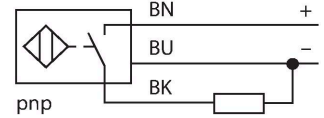
Özellikler

- Dişli silindirik, M12 x 1
- Paslanmaz çelik, 1.4571
- Viton sızdırmazlık halkası
- Koruma sınıfı IP68/IP69K
- +120 °C'ye kadar olan sıcaklıklar için
- PVFE ön kapak
- İklimlendirme korumalı
- Soğutucu akışkanlara, kesme ve taşlama yağlarına karşı direnç
- Gıda sektöründeki uygulamalar için uygundur
- 3 telli DC, 10...30 VDC
- NA kontak, PNP çıkış
- Kablo bağlantısı

Teknik Veriler

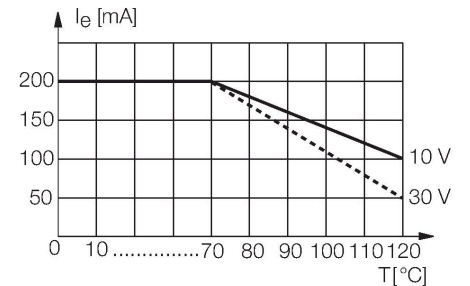
Tip	NI4-EM12D-AP6/S120
Tanit. no.	1633110
Special version	S120 şuna karşılık gelir: Maksimum ortam sıcaklığı = 120°C
Genel veriler	
Nominal anahtarlama mesafesi	4 mm
Montaj koşulları	Çıkık kafa
Güvenli çalışma mesafesi	≤ (0,81 x S _n) mm
Düzeltilme faktörleri	St37 = 1; Al = 0,3; paslanmaz çelik = 0,7; Ms = 0,4
Yineleme hassasiyeti	≤ 2 tam ölçek %'si
Sıcaklık sapması	≤ ±10 % ≤ ± 20%, ≥ +70 °C
Histerezis	3...15 %
Elektrik verileri	
Çalışma voltajı	10...30 VDC
Kaçak dalgalanma	≤ 10 % U _{ss}
DC nominal çalışma akımı	≤ 200 mA
Nominal çalışma akımı	Değer kaybı eğrisine bakın
Yüksüz akım	15 mA
Artık akım	≤ 0.1 mA
Yalıtım test gerilimi	≤ 0.5 kV
Kısa devre koruması	evet / Döngüsel
I ₀ 'de gerilim düşüşü	≤ 1.8 V
Kablo kopması/Ters kutupsallık koruması	evet / Eksiksiz
Çıkış işlevi	3 telli, NA kontak, PNP
Anahtarlama frekansı	0.1 kHz

Kablo bağlantı şeması



İşlevsel prensip

TURCK, temizleyici maddelere, gıda endüstrisi ve makine mühendisliği için soğutucu akışkanlara, kesme ve taşlama yağlarına dirençli sızdırmaz sensörler sunar. Bu sensörler zorlu ortamlar için yapılmışlardır ve koruma sınıfları IP68 ve IP69'un gereksinimlerini yalnızca karşılamakla kalmayıp aşmıştır. -60°C ile +250°C arasındaki ortam sıcaklıkları için özel sürümler bulunmaktadır.

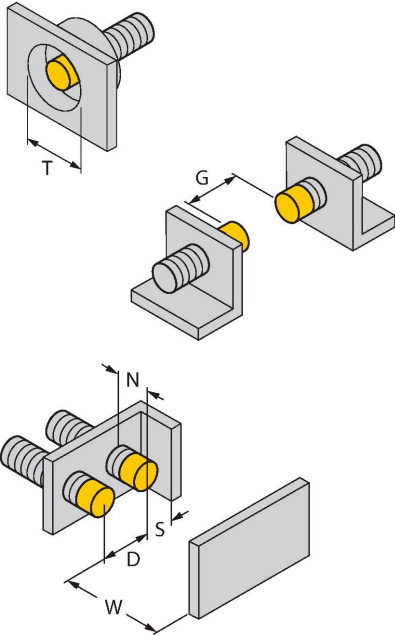


Teknik Veriler

Mekanik veriler	
Tasarım	Dişli silindirik, M12 x 1
Boyutlar	67 mm
Gövde malzemesi	Paslanmaz çelik, 1.4571 (AISI 316Ti)
Aktif alan malzemesi	plastik, PTFE
Arka kapak	plastik, PTFE
Ön kapak üzerinde kabul edilebilir basınç	≤ 10 bar
Gövde somunu maks. sıkma torku	10 Nm
Elektriksel bağlantı	Kablolar
Kablo tipi	Ø 3.7 mm, PTFE, FEP, 2 m
Çekirdek kesit alan	3 x 0.34 mm ²
Ortam koşulları	
Ortam sıcaklığı	-25...+120 °C
Titreşim direnci	55 Hz (1 mm)
Darbe direnci	30 g (11 ms)
IP Derecesi	IP68 IP69K

Montaj talimatları

Montaj talimatları/Açıklama

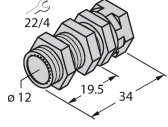


Mesafe D	3 x B
Mesafe W	3 x Sn
Mesafe T	3 x B
Mesafe S	1,5 x B
Mesafe G	6 x Sn
Mesafe N	2 x Sn
Aktif alan çapı B	Ø 12 mm

Aksesuarlar

QM-12

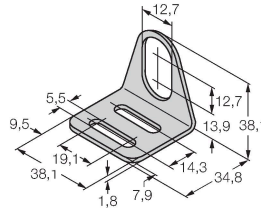
6945101



Dayamalı hızlı montaj braket; malzeme: Krom kaplama pirinç. Erkek diş M16 × 1. Not: Yakınlık anahtarlarının anahtarlama uzaklığı, hızlı montaj braketleri kullanılırken değişebilir.

MW-12

6945003



Dişli silindirik sensörler için montaj braket; malzeme: Paslanmaz çelik A2 1.4301 (AISI 304)