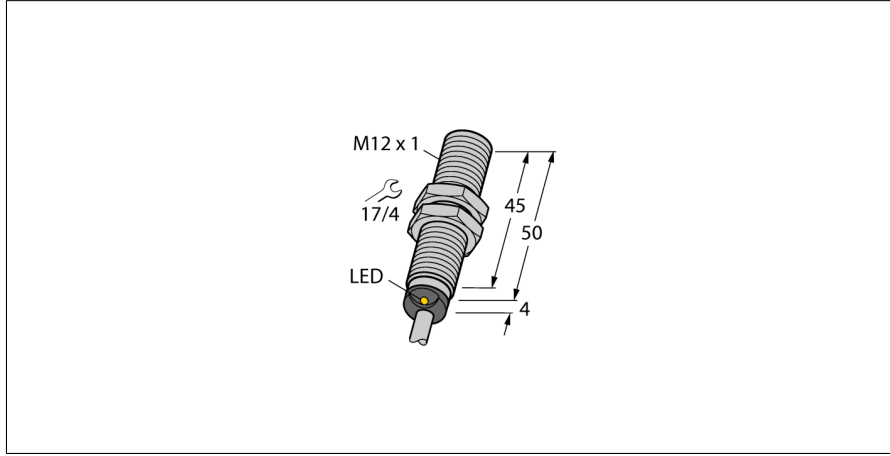


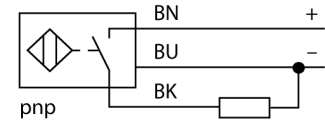
Endüktif sensör BI3U-M12-AP6X/S90



Tip	BI3U-M12-AP6X/S90
Tanit. no.	1634115
Genel veriler	
Nominal anahtarlama mesafesi Sn	3 mm
Montaj koşulları	Düz kafa
Güvenli çalışma mesafesi	$\leq (0,81 \times S_n)$ mm
Yineleme hassasiyeti	≤ 2 tam ölçek %'si
Sıcaklık sapması	$\leq \pm 10$ %
	$\leq \pm 15$, ≤ -25 °C v $\geq +70$ °C
Histerezis	3...15 %
Elektrik verileri	
Çalışma voltajı	10...30 VDC
Kaçak dalgalanma	≤ 10 % U_{is}
DC nominal çalışma akımı	≤ 200 mA
Artık akım	≤ 0.1 mA
Yalıtım test gerilimi	≤ 0.5 kV
Kısa devre koruması	evet/ Döngüsel
I _s 'de gerilim düşüşü	≤ 1.8 V
Kablo kopması/Ters kutupsallık koruması	evet/ Eksiksiz
Çıkış işlevi	3 telli, NA kontak, PNP
DC field stability	300 mT
AC field stability	300 mT _{ss}
Koruma sınıfı	□
Anahtarlama frekansı	3 kHz
Mekanik veriler	
Tasarım	Dişli silindirik, M12 x 1
Boyutlar	54mm
Gövde malzemesi	Metal, CuZn, Krom kaplama
Aktif alan malzemesi	plastik, LCP
Arka kapak	plastik, EPTR
Gövde somunu maks. sıkma torqu	10 Nm
Elektriksel bağlantı	Kablolar
Kablo tipi	Ø 5.2 mm, LifYY-11Y, PUR, 2 m
Çekirdek kesit alan	3 x 0.34 mm ²

- M12 × 1 dişli silindirik
- Krom kaplama piringç
- Tüm metaller için faktör 1
- Koruma sınıfı IP68
- Manyetik alanlara dayanıklı
- Geniştirilmiş sıcaklık aralıkları
- Yüksek anahtarlama frekansı
- 3 telli DC, 10...30 VDC
- NA kontak, PNP çıkış
- Kablo bağlantısı

Kablo Bağlantı Şeması



İşlevsel prensip

Endüktif sensörler, metal nesnelerin aşınmaz ve temassız algılanmaları için tasarlanmıştır. uprox Factor 1 sensörler, patentli ferrit çekirdeksiz çoklu bobinli sistemi sayesinde kayda değer avantajlara sahiptir. Bu sensörler, aynı geniş anahtarlama mesafesindeki tüm metalleri algılar ve manyetik alanlara karşı dayanıklıdır.

Ortam kořulları	
Ortam sıcaklıđı	-30...+85 °C
Titreřim direnci	55 Hz (1 mm)
Darbe direnci	30 g (11 ms)
IP Derecesi	IP68
MTTF	874 yılı SN 29500'e uygun (Ed. 99) 40 °C
Anahtarlama durumu	LED, Sarı

Aksesuarlar

Tip kodu	İdent no.		Ölçekli çizim
QM-12	6945101	Dayamalı hızlı montaj braket; malzeme: Krom kaplama pirinç. Erkek diş M16 × 1. Not: Yakınlık anahtarlarının anahtarlama uzaklığı, hızlı montaj braketleri kullanılırken değişebilir.	
BST-12B	6947212	Dişli silindirik sensörler için montaj kelepçesi, dayamalı; malzeme: PA6	
MW-12	6945003	Dişli silindirik sensörler için montaj braket; malzeme: Paslanmaz çelik A2 1.4301 (AISI 304)	
BSS-12	6901321	Dişsiz ve dişli silindirik sensörler için montaj braket; malzeme: Polipropilen	