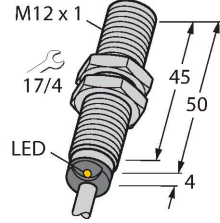


BI3U-M12-AN6X

Endüktif sensör



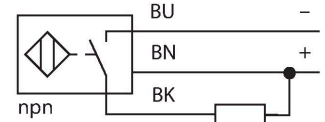
Teknik Veriler

Tip	BI3U-M12-AN6X
Tanit. no.	1634120
Genel veriler	
Nominal anahtarlama mesafesi	3 mm
Montaj koşulları	Düz kafa
Güvenli çalışma mesafesi	$\leq (0,81 \times S_n)$ mm
Yineleme hassasiyeti	≤ 2 tam ölçek %'si
Sıcaklık sapması	$\leq \pm 10$ %
	$\leq \pm 15$ %, ≤ -25 °C v $\geq +70$ °C
Histerezis	3...15 %
Elektrik verileri	
Çalışma voltajı	10...30 VDC
Kaçak dalgalanma	≤ 10 % U_{ss}
DC nominal çalışma akımı	≤ 200 mA
Yüksüz akım	25 mA
Artık akım	≤ 0.1 mA
Yalıtım test gerilimi	≤ 0.5 kV
Kısa devre koruması	evet / Döngüsel
I ₀ 'de gerilim düşüşü	≤ 1.8 V
Kablo kopması/Ters kutupsallık koruması	evet / Eksiksiz
Çıkış işlevi	3 telli, NA kontak, NPN
DC field stability	300 mT
AC field stability	300 mT _{ss}
Koruma sınıfı	□
Anahtarlama frekansı	3 kHz
Mekanik veriler	
Tasarım	Dışlı silindirik, M12 x 1

Özellikler

- M12 x 1 dişli silindirik
- Krom kaplama pirinç
- Tüm metaller için faktör 1
- Koruma sınıfı IP68
- Manyetik alanlara dayanıklı
- Genişletilmiş sıcaklık aralıkları
- Yüksek anahtarlama frekansı
- 3 telli DC, 10...30 VDC
- Kontak yok, NPN çıkış
- Kablo bağlantısı

Kablo bağlantı şeması



İşlevsel prensip

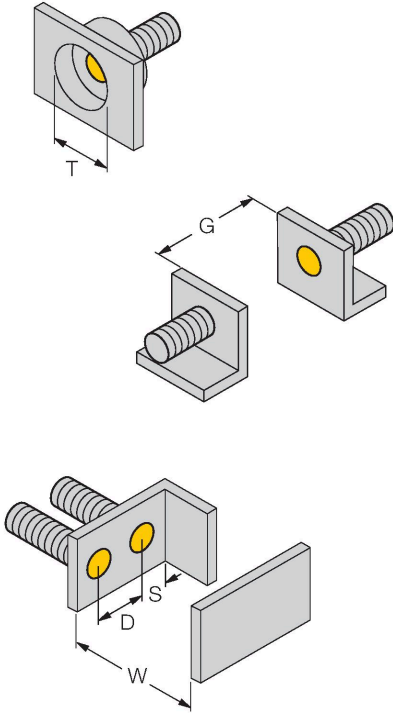
Endüktif sensörler, metal nesnelerin aşınmasız ve temassız algılanmaları için tasarlanmıştır. uprox Factor 1 sensörler, patentli ferrit çekirdeksiz çoklu bobinli sistemi sayesinde kayda değer avantajlara sahiptir. Bu sensörler, aynı geniş anahtarlama mesafesindeki tüm metalleri algılar ve manyetik alanlara karşı dayanıklıdır.

Teknik Veriler

Boyutlar	54 mm
Gövde malzemesi	Metal, CuZn, Krom kaplama
Aktif alan malzemesi	plastik, LCP
Arka kapak	plastik, EPTR
Gövde somunu maks. sıkma torqu	10 Nm
Elektriksel bağlantı	Kablolar
Kablo tipi	Ø 5.2 mm, LifYY, PVC, 2 m
Çekirdek kesit alan	3 x 0.34 mm ²
Ortam koşulları	
Ortam sıcaklığı	-30...+85 °C
Titreşim direnci	55 Hz (1 mm)
Darbe direnci	30 g (11 ms)
IP Derecesi	IP68
MTTF	874 yılı SN 29500'e uygun (Ed. 99) 40 °C
Anahtarlama durumu	LED, Sarı

Montaj talimatları

Montaj talimatları/Açıklama



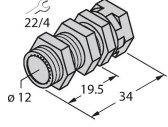
Mesafe D	24 mm
Mesafe W	3 x Sn
Mesafe T	3 x B
Mesafe S	1,5 x B
Mesafe G	6 x Sn
Aktif alan çapı B	Ø 12 mm

Aksesuarlar

QM-12

6945101

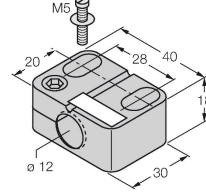
Dayamalı hızlı montaj braket;
malzeme: Krom kaplama pirinç.
Erkek diş M16 × 1. Not: Yakınlık
anahtarlarının anahtarlama uzaklığı,
hızlı montaj braketleri kullanılırken
değişebilir.



BST-12B

6947212

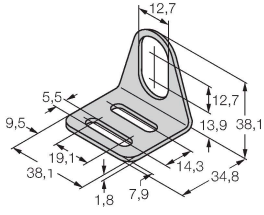
Dişli silindirik sensörler için montaj
kelepçesi, dayamalı; malzeme: PA6



MW-12

6945003

Dişli silindirik sensörler için montaj
braket; malzeme: Paslanmaz çelik A2
1.4301 (AISI 304)



BSS-12

6901321

Dişsiz ve dişli silindirik sensörler için
montaj braket; malzeme: Polipropilen

