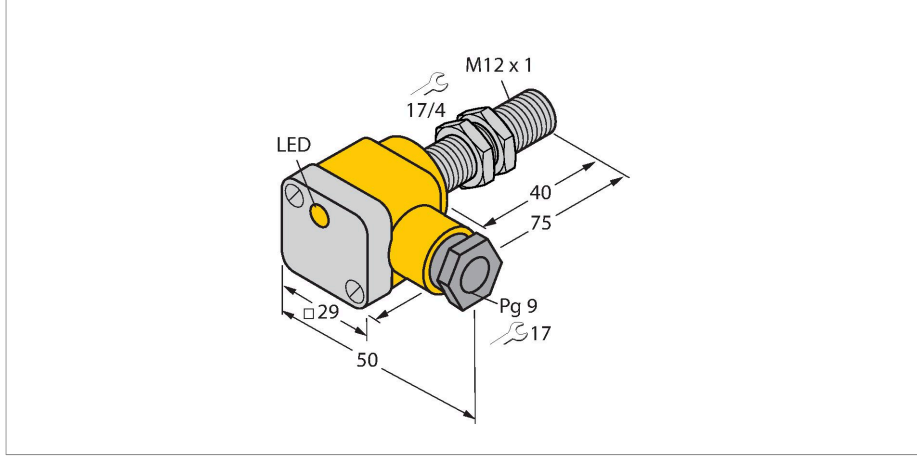


# BI3U-EG12SK-AP6X

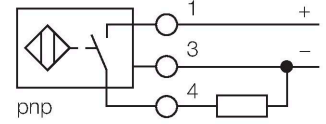
## Endüktif sensör



### Özellikler

- Dişli silindirik, M12 x 1
- Paslanmaz çelik, 1.4301
- Tüm metaller için faktör 1
- Manyetik alanlara dayanıklı
- Genişletilmiş sıcaklık aralıkları
- Yüksek anahtarlama frekansı
- 3 telli DC, 10...30 VDC
- NA kontak, PNP çıkış
- Klemens bağlantısı

### Kablo bağlantı şeması



### Teknik Veriler

Tip	BI3U-EG12SK-AP6X
Tanıt. no.	1634400
<b>Genel veriler</b>	
Nominal anahtarlama mesafesi	3 mm
Montaj koşulları	Düz kafa
Güvenli çalışma mesafesi	$\leq (0,81 \times S_n)$ mm
Yineleme hassasiyeti	$\leq 2$ tam ölçek %'si
Sıcaklık sapması	$\leq \pm 10$ %
	$\leq \pm 15$ %, $\leq -25$ °C v $\geq +70$ °C
Histerezis	3...15 %
<b>Elektrik verileri</b>	
Çalışma voltajı	10...30 VDC
Kaçak dalgalanma	$\leq 10$ % $U_{ss}$
DC nominal çalışma akımı	$\leq 200$ mA
Yüksüz akım	25 mA
Artık akım	$\leq 0.1$ mA
Yalıtım test gerilimi	$\leq 0.5$ kV
Kısa devre koruması	evet / Döngüsel
I'de gerilim düşüşü	$\leq 1.8$ V
Kablo kopması/Ters kutupsallık koruması	evet / Eksiksiz
Çıkış işlevi	3 telli, NA kontak, PNP
DC field stability	300 mT
AC field stability	300 mT <sub>ss</sub>
Koruma sınıfı	□
Anahtarlama frekansı	3 kHz
<b>Mekanik veriler</b>	
Tasarım	Dişli silindirik, M12 x 1

### İşlevsel prensip

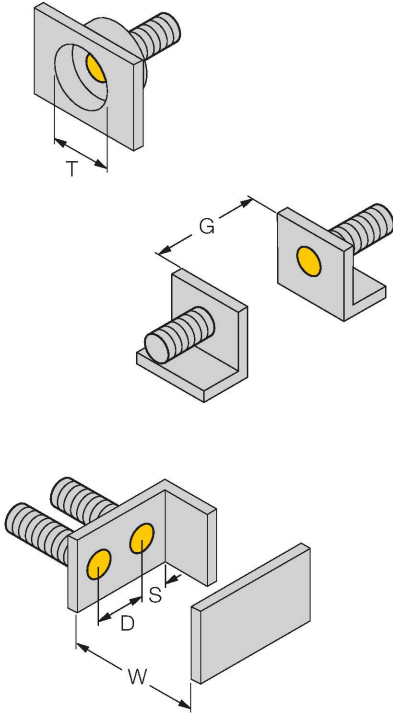
Endüktif sensörler, metal nesnelerin aşınmasız ve temassız algılanmaları için tasarlanmıştır. uprox Factor 1 sensörler, patentli ferrit çekirdeksiz çoklu bobinli sistemi sayesinde kayda değer avantajlara sahiptir. Bu sensörler, aynı geniş anahtarlama mesafesindeki tüm metalleri algılar ve manyetik alanlara karşı dayanıklıdır.

## Teknik Veriler

Boyutlar	75 mm
Gövde malzemesi	Paslanmaz çelik, 1.4301 (AISI 304)
Terminal chamber cover material	plastik, Ultem
Terminal chamber housing material	plastik, PA12-GF30
Aktif alan malzemesi	plastik, PBT
Gövde somunu maks. sıkma torqu	10 Nm
Elektriksel bağlantı	Klemens bağlantısı
Kenetleme kabiliyeti	$\leq 2.5 \text{ mm}^2$
Cable external diameter	4.5...8 mm
<b>Ortam koşulları</b>	
Ortam sıcaklığı	-30...+85 °C
Titreşim direnci	55 Hz (1 mm)
Darbe direnci	30 g (11 ms)
IP Derecesi	IP67
MTTF	874 yılı SN 29500'e uygun (Ed. 99) 40 °C
Anahtarlama durumu	LED, Sarı
Gönderi paketi içeriği	kablo rakoru; 2x plastik conta

## Montaj talimatları

### Montaj talimatları/Açıklama



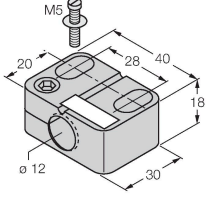
Mesafe D	2 x B
Mesafe W	3 x Sn
Mesafe T	3 x B
Mesafe S	1,5 x B
Mesafe G	6 x Sn
Aktif alan çapı B	Ø 12 mm

## Aksesuarlar

BST-12B

6947212

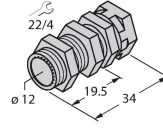
Dişli silindirik sensörler için montaj kelepçesi, dayamalı; malzeme: PA6



QM-12

6945101

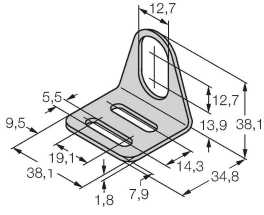
Dayamalı hızlı montaj braket; malzeme: Krom kaplama piring. Erkek diş M16 x 1. Not: Yakınlık anahtarlarının anahtarlama uzaklığı, hızlı montaj braketleri kullanılırken değişebilir.



MW-12

6945003

Dişli silindirik sensörler için montaj braket; malzeme: Paslanmaz çelik A2 1.4301 (AISI 304)



BSS-12

6901321

Dişsiz ve dişli silindirik sensörler için montaj braket; malzeme: Polipropilen

