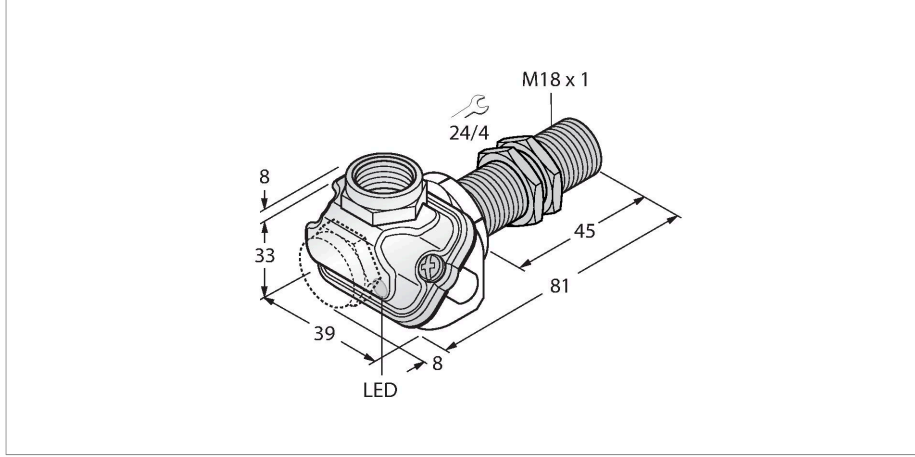


# BI8U-EM18WDTC-AP6X

## Endüktif sensör – gıda endüstrisi için



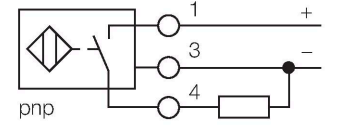
### Teknik Veriler

Tip	BI8U-EM18WDTC-AP6X
Tanit. no.	1634762
<b>Genel veriler</b>	
Nominal anahtarlama mesafesi	8 mm
Montaj koşulları	Düz kafa
Güvenli çalışma mesafesi	$\leq (0,81 \times S_n)$ mm
Yineleme hassasiyeti	$\leq 2$ tam ölçek %'si
Sıcaklık sapması	$\leq \pm 10$ %
	$\leq \pm 20$ %, $\leq -25$ °C , $\geq +70$ °C
Histerezis	3...15 %
<b>Elektrik verileri</b>	
Çalışma gerilimi $U_b$	10...30 VDC
Dalgalanma $U_{ss}$	$\leq 10$ % $U_{Bmax}$
DC nominal çalışma akımı $I_b$	$\leq 200$ mA
Yüksüz akım	$\leq 25$ mA
Artık akım	$\leq 0.1$ mA
Yalıtım test gerilimi	0.5 kV
Kısa devre koruması	evet/Döngüsel
$I_b$ 'de gerilim düşüşü	$\leq 1.8$ V
Kablo kopması/ters kutupsallık koruması	evet/Eksiksiz
Çıkış işlevi	3 telli, NA kontak, PNP
DC field stability	300 mT
AC field stability	300 mT <sub>ss</sub>
Koruma sınıfı	□
Anahtarlama frekansı	1.5 kHz
<b>Mekanik veriler</b>	
Tasarım	Dişli silindirik, M18 x 1

### Özellikler

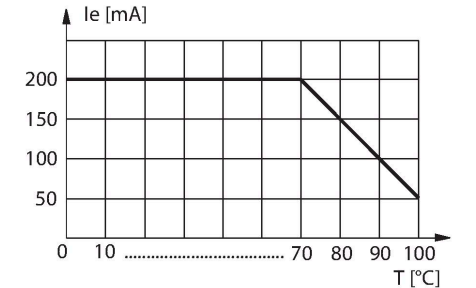
- Dişli silindirik, M18 x 1
- Paslanmaz çelik, 1.4404
- Sıvı kristal polimerden yapılmış ön kapak
- Tüm metaller için faktör 1
- Manyetik alanlara dayanıklı
- -40°C...+100°C arasındaki sıcaklıklar için
- Zorlu ortamlar için IP69K yüksek koruma sınıfı
- Özel çift yanaklı yağ keçesi
- Bilinen tüm asidik ve alkalik temizlik maddelerine karşı koruma
- Gıda sektöründeki uygulamalar için uygundur
- 3 telli DC, 10...30 VDC
- NA kontak, PNP çıkış
- Klemens bağlantısı

### Kablo bağlantı şeması



### İşlevsel prensip

Gıda endüstrisi için endüktif sensörler tamamen sızdırmazdır ve temizleyici maddelere ve dezenfektanlara karşı dirençlidirler. Koruma sınıfı IP68 ve IP69K gereksinimleri approx®+ sensörlerimiz tarafından tamamen karşılanmaktadır. Sensörler LCP ön kapağı ve paslanmaz çelik gövde tarafından tamamen korunmaktadır.

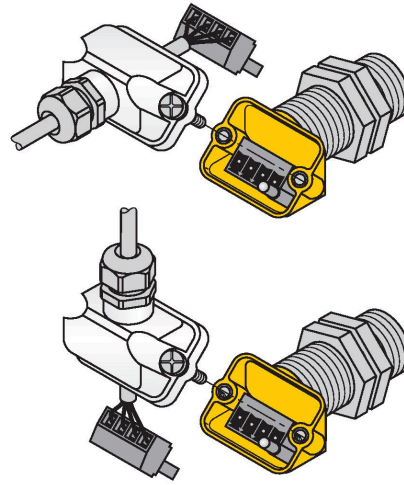
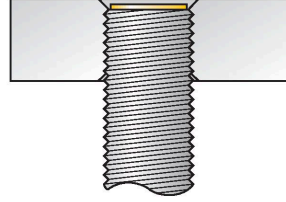
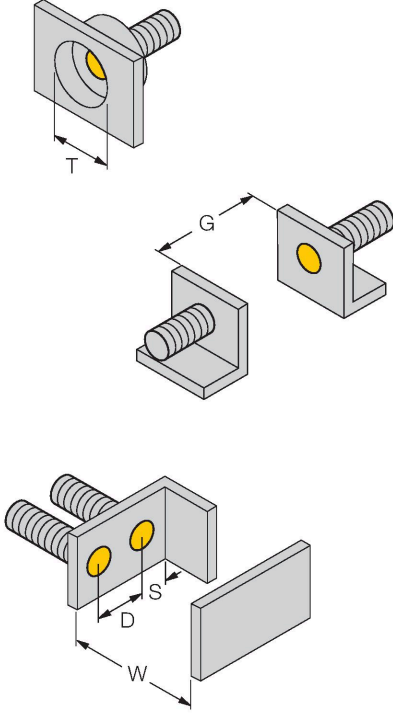


## Teknik Veriler

Boyutlar	81 mm
Gövde malzemesi	Paslanmaz çelik, 1.4404 (AISI 316L)
Terminal chamber cover material	plastik, Ultem
Terminal chamber housing material	plastik, LCP-GF30
Aktif alan malzemesi	plastik, LCP
Ön kapak üzerinde kabul edilebilir basınç	≤ 15 bar
Gövde somunu maks. sıkma torku	25 Nm
Elektriksel bağlantı	Klemens bağlantısı, Çıkarılabilir kafes kenet terminalleri
	M16 x 1,5 kablo rakorları için uygundur
Kenetleme kabiliyeti	≤ 1.5 mm <sup>2</sup>
<b>Ortam koşulları</b>	
Ortam sıcaklığı	-40...+100 °C
Titreşim direnci	55 Hz (1 mm)
Darbe direnci	30 g (11 ms)
IP Derecesi	IP68 IP69K
MTTF	874 yılı SN 29500'e uygun (Ed. 99) 40 °C
Anahtarlama durumu	LED, Sarı

## Montaj talimatları

### Montaj talimatları/Açıklama



Mesafe D 36 mm

Mesafe W 3 x Sn

Mesafe T 3 x B

Mesafe S 1,5 x B

Mesafe G 6 x Sn

Aktif alan çapı B Ø 18 mm

Tüm sıva altı monte edilebilir uprox®+ dişli türleri aynı zamanda girintili şekilde monte edilebilir. Sensör yarım tur vidalanırsa, güvenli çalışma sağlanır.

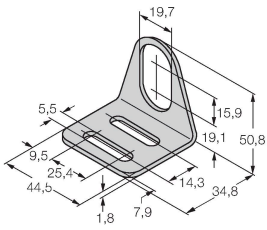
Yenilikçi terminal odası konsepti, sensörün basit ve kolay bir şekilde takılmasını sağlar. Düz ve açılı kablo çıkışları mevcuttur ve çıkarılabilir terminal şeridi kablolama işlemi kolay hale getirir.

## Aksesuarlar

MW18

6945004

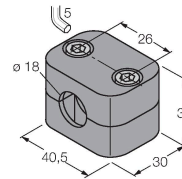
Dişli silindirik sensörler için montaj braket; malzeme: Paslanmaz çelik A2 1.4301 (AISI 304)



BSS-18

6901320

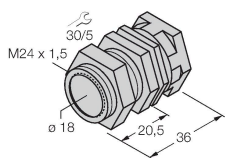
Dişsiz ve dişli silindirik sensörler için montaj braket; malzeme: Polipropilen



QM-18

6945102

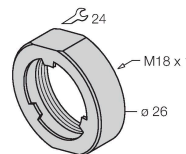
Dayamalı hızlı montaj braket; malzeme: Krom kaplama pirinç. Erkek diş M24 x 1,5. Not: Yakınlık anahtarlarının anahtarlama uzaklığı, hızlı montaj braketleri kullanılırken değişebilir.



PN-M18

6905310

M18 x 1 dişli kovanlar için koruyucu somun; malzeme: Paslanmaz çelik A2 1.4305 (AISI 303)



## Aksesuarlar

Ölçekli çizim	Tip	Tanit. no.	
	M16X1.5 PVDF CABLE GLAND	1634759	M16 × 1,5 kablo rakoru, malzeme: PVDF; Viton O-ring ile birlikte; IP69K

