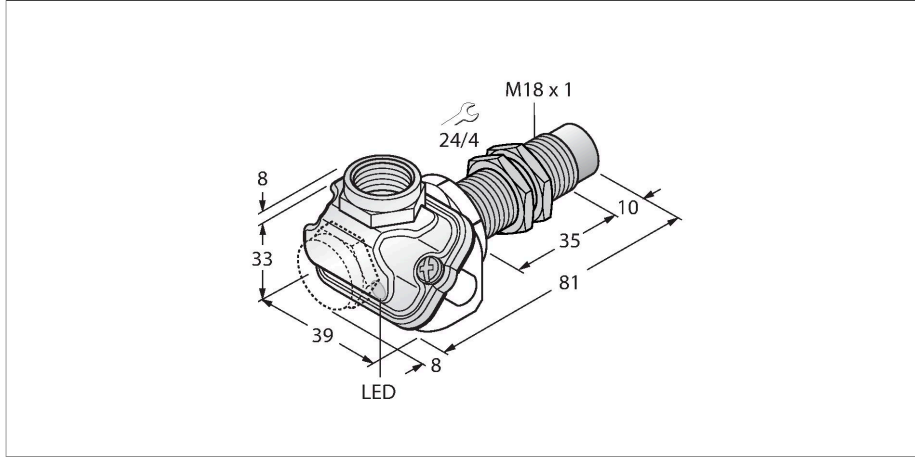


# NI15U-EM18WDTC-AP6X

## Endüktif sensör – gıda endüstrisi için



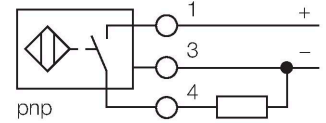
### Teknik Veriler

Tip	NI15U-EM18WDTC-AP6X
Tanit. no.	1634763
<b>Genel veriler</b>	
Nominal anahtarlama mesafesi	15 mm
Montaj koşulları	Çıkık kafa
Güvenli çalışma mesafesi	$\leq (0,81 \times S_n)$ mm
Yineleme hassasiyeti	$\leq 2$ tam ölçek %'si
Sıcaklık sapması	$\leq \pm 10$ %
	$\leq \pm 20$ %, $\leq -25$ °C , $\geq +70$ °C
Histerezis	3...15 %
<b>Elektrik verileri</b>	
Çalışma gerilimi $U_b$	10...30 VDC
Dalgalanma $U_{ss}$	$\leq 10$ % $U_{Bmax}$
DC nominal çalışma akımı $I_b$	$\leq 200$ mA
Yüksüz akım	$\leq 25$ mA
Artık akım	$\leq 0.1$ mA
Yalıtım test gerilimi	0.5 kV
Kısa devre koruması	evet/Döngüsel
$I_b$ 'de gerilim düşüşü	$\leq 1.8$ V
Kablo kopması/ters kutupsallık koruması	evet/Eksiksiz
Çıkış işlevi	3 telli, NA kontak, PNP
DC field stability	300 mT
AC field stability	300 mT <sub>ss</sub>
Koruma sınıfı	□
Anahtarlama frekansı	1 kHz
<b>Mekanik veriler</b>	
Tasarım	Dişli silindirik, M18 x 1

### Özellikler

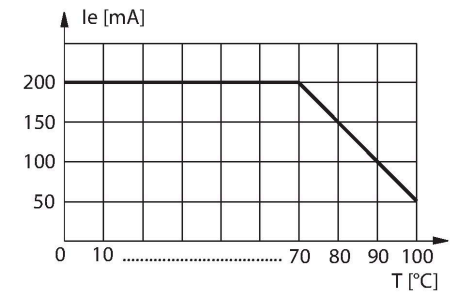
- Dişli silindirik, M18 x 1
- Paslanmaz çelik, 1.4404
- Sıvı kristal polimerden yapılmış ön kapak
- Tüm metaller için faktör 1
- Manyetik alanlara dayanıklı
- -40°C...+100°C arasındaki sıcaklıklar için
- Zorlu ortamlar için IP69K yüksek koruma sınıfı
- Özel çift yanaklı yağ keçesi
- Bilinen tüm asidik ve alkalik temizlik maddelerine karşı koruma
- Gıda sektöründeki uygulamalar için uygundur
- 3 telli DC, 10...30 VDC
- NA kontak, PNP çıkış
- Klemens bağlantısı

### Kablo bağlantı şeması



### İşlevsel prensip

aprox®+ TURCK sensörleri, mandıralar, bira işletmeleri, endüstriyel fırınlar, donmuş gıda, paketleme ve doldurma uygulamaları için kusursuz çözümdür. Temizleyici maddelere ve dezenfektanlara karşı tamamen sızdırmaz ve dirençlidirler ve LCP ön kapağı ve paslanmaz çelik gövde sayesinde koruma sınıfları IP68'in ve IP69K'nin gereksinimlerini tamamen karşılarlar.

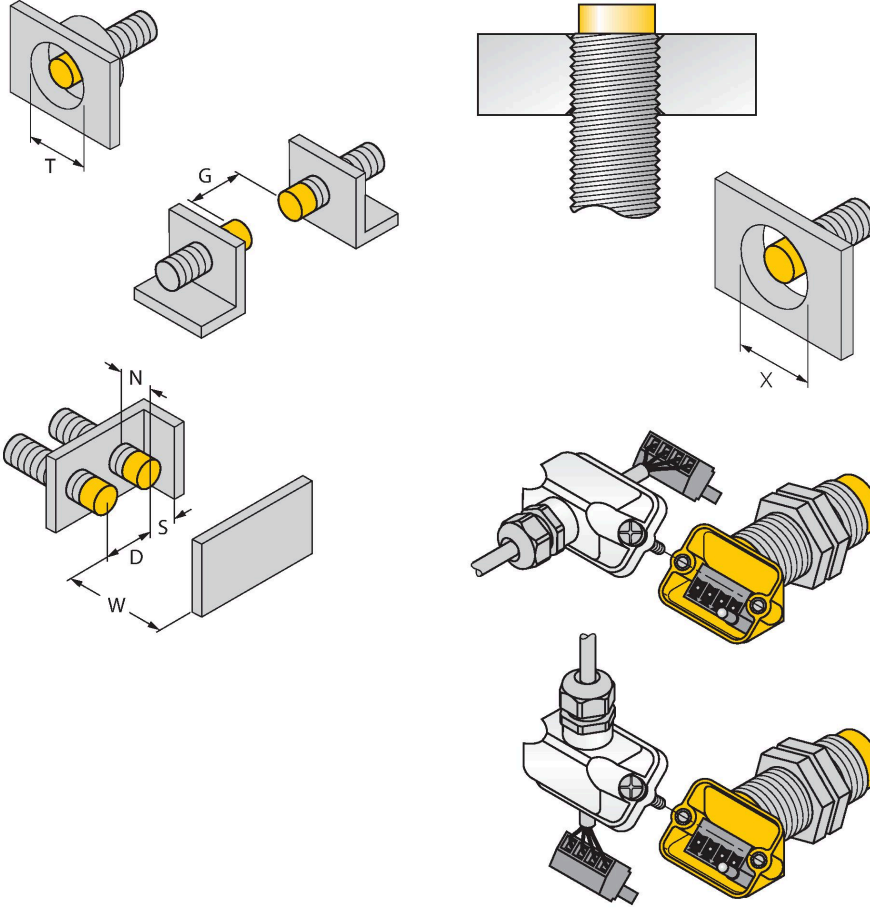


## Teknik Veriler

Boyutlar	81 mm
Gövde malzemesi	Paslanmaz çelik, 1.4404 (AISI 316L)
Terminal chamber cover material	plastik, Ultem
Terminal chamber housing material	plastik, LCP-GF30
Aktif alan malzemesi	plastik, LCP
Ön kapak üzerinde kabul edilebilir basınç	≤ 15 bar
Gövde somunu maks. sıkma torku	25 Nm
Elektriksel bağlantı	Klemens bağlantısı, Çıkarılabilir kafes kenet terminalleri
	M16 x 1,5 kablo rakorları için uygundur
Kenetleme kabiliyeti	≤ 1.5 mm <sup>2</sup>
<b>Ortam koşulları</b>	
Ortam sıcaklığı	-40...+100 °C
Titreşim direnci	55 Hz (1 mm)
Darbe direnci	30 g (11 ms)
IP Derecesi	IP68 IP69K
MTTF	874 yılı SN 29500'e uygun (Ed. 99) 40 °C
Anahtarlama durumu	LED, Sarı

## Montaj talimatları

### Montaj talimatları/Açıklama



Mesafe D 72 mm

Mesafe W 3 x Sn

Mesafe T 3 x B

Mesafe S 1,5 x B

Mesafe G 6 x Sn

Mesafe N 2 x Sn

Aktif alan çapı B Ø 18 mm

Tüm sıva üstü monte edilebilir uprox®+ dişli yuvası bulunan sensörleri, yuvanın üst kenarına vida ile takılabilir. Böylece maks. %20'lik bir azaltılmış anahtarlama uzaklığıyla güvenli çalışma sağlanır.

Bir aralık plakasına monte edilirken, X = 50 mm'lik bir mesafe korunmalıdır.

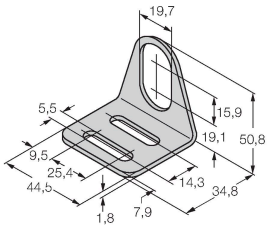
Yenilikçi terminal odası konsepti, sensörün basit ve rahat bir şekilde takılmasını sağlar. Düz ve açılı kablo çıkışları mevcuttur ve çıkarılabilir terminal şeridi kablolama işlemini kolay hale getirir.

## Aksesuarlar

MW18

6945004

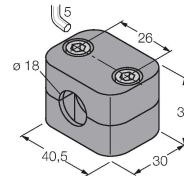
Dişli silindirik sensörler için montaj braket; malzeme: Paslanmaz çelik A2 1.4301 (AISI 304)



BSS-18

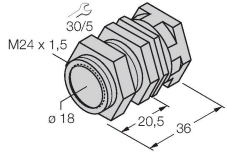
6901320

Dişsiz ve dişli silindirik sensörler için montaj braket; malzeme: Polipropilen



QM-18

6945102



Dayamalı hızlı montaj braket;  
malzeme: Krom kaplama pirinç.  
Erkek diş M24 x 1,5. Not: Yakınlık  
anahtarlarının anahtarlama uzaklığı,  
hızlı montaj braketleri kullanılırken  
değişebilir.

## Aksesuarlar

Ölçekli çizim	Tip	Tanımlama no.	
	M16X1.5 PVDF CABLE GLAND	1634759	M16 x 1,5 kablo rakoru, malzeme: PVDF; Viton O-ring ile birlikte; IP69K

