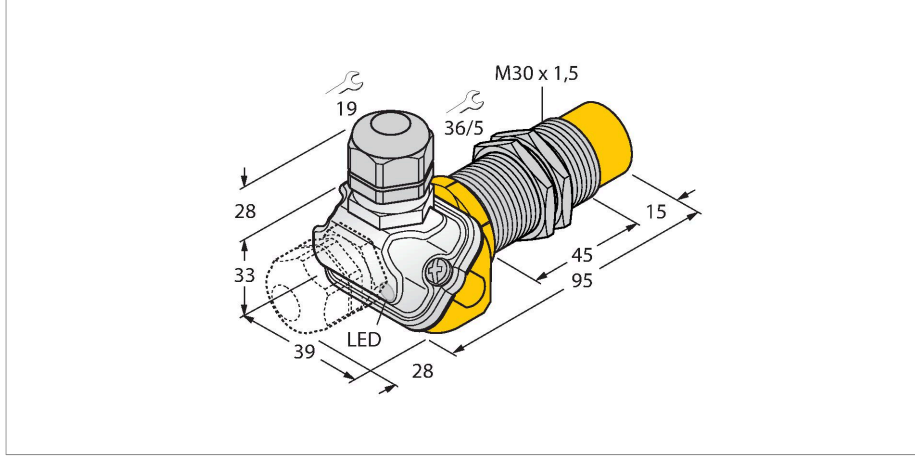


NI30U-EM30WDTC-AP6X

Endüktif sensör – gıda endüstrisi için



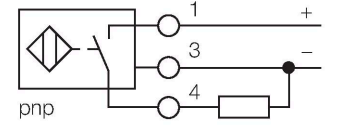
Teknik Veriler

| | |
|---|---|
| Tip | NI30U-EM30WDTC-AP6X |
| Tanit. no. | 1634765 |
| Genel veriler | |
| Nominal anahtarlama mesafesi | 30 mm |
| Montaj koşulları | Çıkık kafa |
| Güvenli çalışma mesafesi | $\leq (0,81 \times S_n)$ mm |
| Yineleme hassasiyeti | ≤ 2 tam ölçek %'si |
| Sıcaklık sapması | $\leq \pm 10$ % |
| | $\leq \pm 20$ %, ≤ -25 °C, $\geq +70$ °C |
| Histerezis | 3...15 % |
| Elektrik verileri | |
| Çalışma gerilimi U_b | 10...30 VDC |
| Dalgalanma U_{ss} | ≤ 10 % U_{Bmax} |
| DC nominal çalışma akımı I_b | ≤ 200 mA |
| Yüksüz akım | ≤ 25 mA |
| Artık akım | ≤ 0.1 mA |
| Yalıtım test gerilimi | 0.5 kV |
| Kısa devre koruması | evet/Döngüsel |
| I_b 'de gerilim düşüşü | ≤ 1.8 V |
| Kablo kopması/ters kutupsallık koruması | evet/Eksiksiz |
| Çıkış işlevi | 3 telli, NA kontak, PNP |
| DC field stability | 300 mT |
| AC field stability | 300 mT _{ss} |
| Koruma sınıfı | □ |
| Anahtarlama frekansı | 1 kHz |
| Mekanik veriler | |
| Tasarım | Dişli silindirik, M30 x 1.5 |

Özellikler

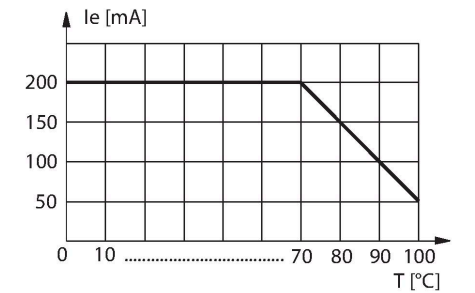
- Dişli silindirik, M30 x 1,5
- Paslanmaz çelik, 1.4404
- Sıvı kristal polimerden yapılmış ön kapak
- Tüm metaller için faktör 1
- Manyetik alanlara dayanıklı
- -40°C...+100°C arasındaki sıcaklıklar için
- Zorlu ortamlar için IP69K yüksek koruma sınıfı
- Özel çift yanaklı yağ keçesi
- Bilinen tüm asidik ve alkalik temizlik maddelerine karşı koruma
- Gıda sektöründeki uygulamalar için uygundur
- 3 telli DC, 10...30 VDC
- NA kontak, PNP çıkış
- Klemens bağlantısı

Kablo bağlantı şeması



İşlevsel prensip

aprox®+ TURCK sensörleri, mandıralar, bira işletmeleri, endüstriyel fırınlar, donmuş gıda, paketleme ve doldurma uygulamaları için kusursuz çözümdür. Temizleyici maddelere ve dezenfektanlara karşı tamamen sızdırmaz ve dirençlidirler ve LCP ön kapağı ve paslanmaz çelik gövde sayesinde koruma sınıfları IP68'in ve IP69K'nin gereksinimlerini tamamen karşılarlar.

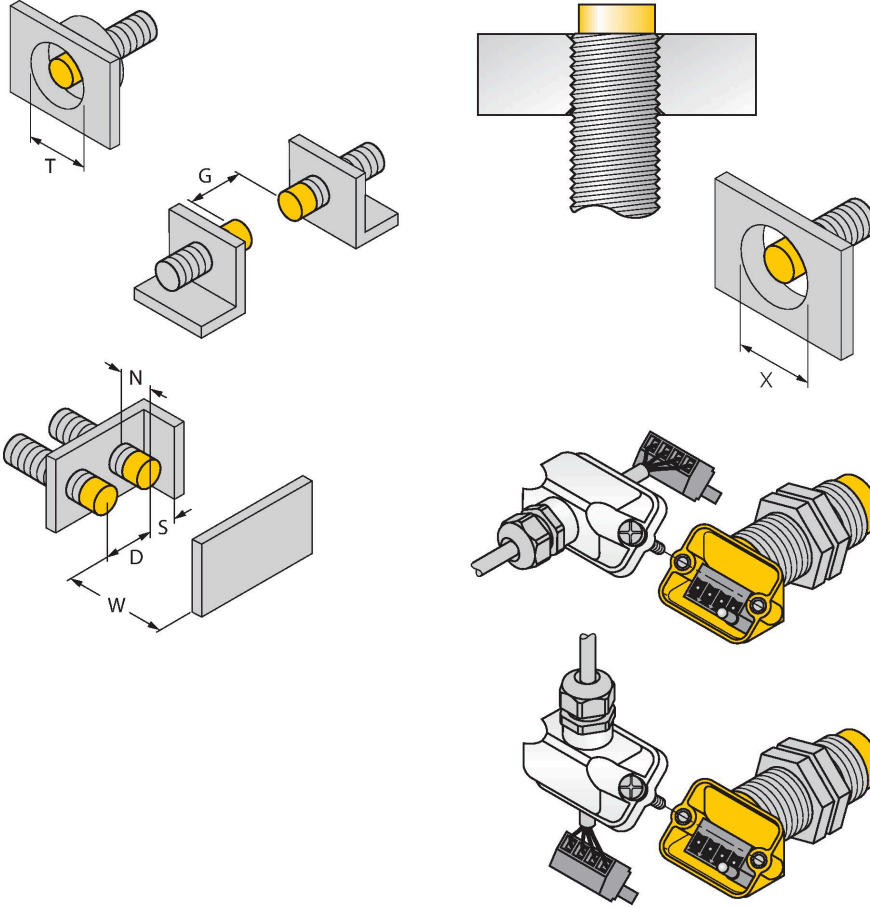


Teknik Veriler

| | |
|---|--|
| Boyutlar | 95 mm |
| Gövde malzemesi | Paslanmaz çelik, 1.4404 (AISI 316L) |
| Terminal chamber cover material | plastik, Ultem |
| Terminal chamber housing material | plastik, LCP-GF30 |
| Aktif alan malzemesi | plastik, LCP |
| Ön kapak üzerinde kabul edilebilir basınç | ≤ 10 bar |
| Gövde somunu maks. sıkma torku | 75 Nm |
| Elektriksel bağlantı | Klemens bağlantısı, Çıkarılabilir kafes kenet terminalleri |
| | M16 x 1,5 kablo rakorları için uygundur |
| Kenetleme kabiliyeti | ≤ 1.5 mm ² |
| Ortam koşulları | |
| Ortam sıcaklığı | -40...+100 °C |
| Titreşim direnci | 55 Hz (1 mm) |
| Darbe direnci | 30 g (11 ms) |
| IP Derecesi | IP68 IP69K |
| MTTF | 874 yılı SN 29500'e uygun (Ed. 99) 40 °C |
| Anahtarlama durumu | LED, Sarı |

Montaj talimatları

Montaj talimatları/Açıklama



Mesafe D 135 mm

Mesafe W 90 mm

Mesafe T 90 mm

Mesafe S 45 mm

Mesafe G 180 mm

Mesafe N 30 mm

Aktif alan çapı B Ø 30 mm

Tüm sıva üstü monte edilebilir uprox®+ dişli yuvası bulunan sensörleri, yuvanın üst kenarına vida ile takılabilir. Böylece maks. %20'lik bir azaltılmış anahtarlama uzaklığıyla güvenli çalışma sağlanır.

Bir aralık plakasına monte edilirken, X = 50 mm'lik bir açıklık korunmalıdır.

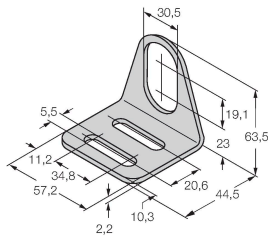
Yenilikçi terminal odası konsepti, sensörün basit ve rahat bir şekilde takılmasını sağlar. Düz ve açılı kablo çıkışları mevcuttur ve çıkarılabilir terminal şeridi kablolama işlemini kolay hale getirir.

Aksesuarlar

MW30

6945005

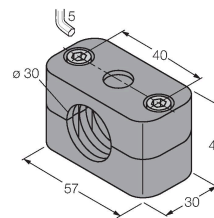
Dişli silindirik sensörler için montaj braket; malzeme: Paslanmaz çelik A2 1.4301 (AISI 304)



BSS-30

6901319

Dişsiz ve dişli silindirik sensörler için montaj braket; malzeme: Polipropilen



Aksesuarlar

| Ölçekli çizim | Tip | Tanit. no. | |
|---------------|--------------------------|------------|---|
| | M16X1.5 PVDF CABLE GLAND | 1634759 | M16 × 1,5 kablo rakoru, malzeme: PVDF; Viton O-ring ile birlikte; IP69K |

