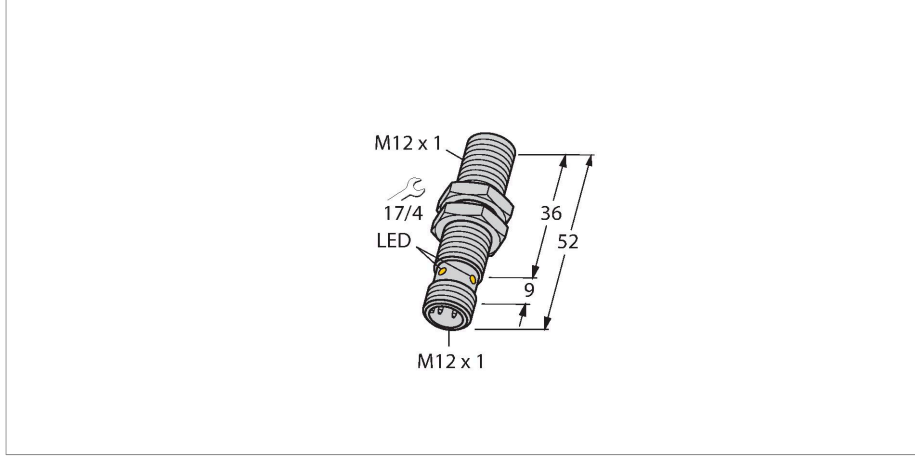


# BI4U-EM12WD-AP6X-H1141

## Endüktif sensör – gıda endüstrisi için



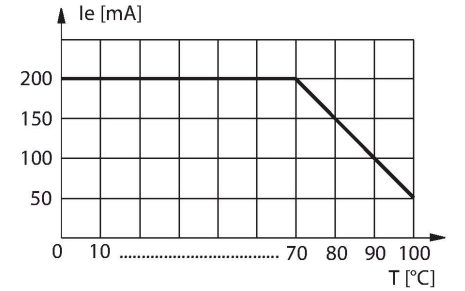
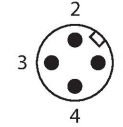
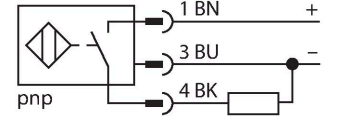
### Teknik Veriler

Tip	BI4U-EM12WD-AP6X-H1141
Tanıt. no.	1634812
<b>Genel veriler</b>	
Nominal anahtarlama mesafesi	4 mm
Montaj koşulları	Düz kafa
Güvenli çalışma mesafesi	$\leq (0,81 \times S_n)$ mm
Yineleme hassasiyeti	$\leq 2$ tam ölçek %'si
Sıcaklık sapması	$\leq \pm 10$ %
	$\leq \pm 20$ %, $\leq -25$ °C , $\geq +70$ °C
Histerezis	3...15 %
<b>Elektrik verileri</b>	
Çalışma voltajı	10...30 VDC
Kaçak dalgalanma	$\leq 10$ % $U_{ss}$
DC nominal çalışma akımı	$\leq 200$ mA
Yüksüz akım	25 mA
Artık akım	$\leq 0.1$ mA
Yalıtım test gerilimi	$\leq 0.5$ kV
Kısa devre koruması	evet / Döngüsel
$I_e$ 'de gerilim düşüşü	$\leq 1.8$ V
Kablo kopması/Ters kutupsallık koruması	evet / Eksiksiz
Çıkış işlevi	3 telli, NA kontak, PNP
DC field stability	300 mT
AC field stability	300 mT <sub>ss</sub>
Koruma sınıfı	□
Anahtarlama frekansı	3 kHz
<b>Mekanik veriler</b>	
Tasarım	Dişli silindirik, M12 x 1

### Özellikler

- Dişli silindirik, M12 x 1
- Paslanmaz çelik, 1.4404
- Sıvı kristal polimerden yapılmış ön kapak
- Tüm metaller için faktör 1
- Manyetik alanlara dayanıklı
- -40°C...+100°C arasındaki sıcaklıklar için
- Zorlu ortamlar için IP69K yüksek koruma sınıfı
- Özel çift yanaklı yağ keçesi
- Bilinen tüm asidik ve alkalik temizlik maddelerine karşı koruma
- Lazer oymalı etiket, kalıcı olarak okunaklı
- 3 telli DC, 10...30 VDC
- NA kontak, PNP çıkış
- M12 x 1 erkek konektör

### Kablo bağlantı şeması

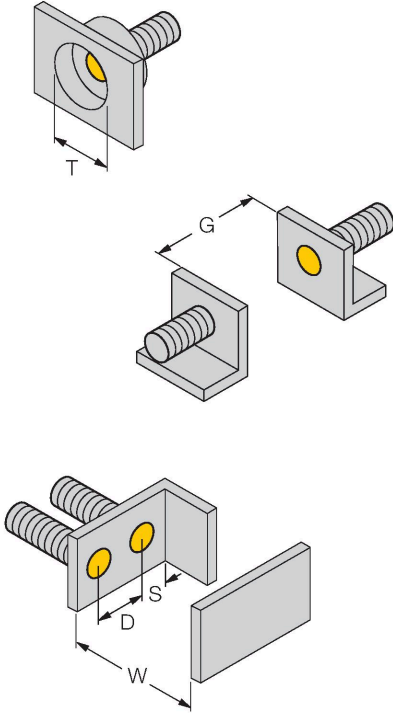


## Teknik Veriler

Boyutlar	52 mm
Gövde malzemesi	Paslanmaz çelik, 1.4404 (AISI 316L)
Aktif alan malzemesi	plastik, LCP
Connector housing	plastik, PP
Ön kapak üzerinde kabul edilebilir basınç	≤ 20 bar
Gövde somunu maks. sıkma torku	10 Nm
Elektriksel bağlantı	Konektörler, M12 × 1
<b>Ortam koşulları</b>	
Ortam sıcaklığı	-40...+100 °C
Titreşim direnci	55 Hz (1 mm)
Darbe direnci	30 g (11 ms)
IP Derecesi	IP68 IP69K
MTTF	874 yılı SN 29500'e uygun (Ed. 99) 40 °C
Anahtarlama durumu	LED, Sarı

## Montaj talimatları

### Montaj talimatları/Açıklama



Mesafe D	24 mm
Mesafe W	3 x Sn
Mesafe T	3 x B
Mesafe S	1,5 x B
Mesafe G	6 x Sn
Aktif alan çapı B	Ø 12 mm

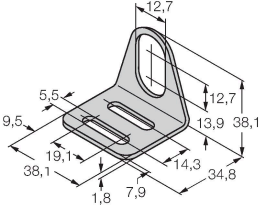
Tüm sıva altı monte edilebilir uprox+ dişli silindirik türleri aynı zamanda içe gömülü monte edilebilir. Sensör yarım tur içe gömülü bağlansa bile güvenli çalışma garanti edilir.

## Aksesuarlar

MW-12

6945003

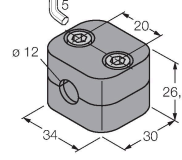
Dişli silindirik sensörler için montaj braketi; malzeme: Paslanmaz çelik A2 1.4301 (AISI 304)



BSS-12

6901321

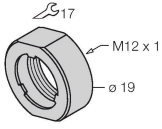
Dişsiz ve dişli silindirik sensörler için montaj braketi; malzeme: Polipropilen



PN-M12

6905309

M12x1 dişli silindirik cihazlar için darbeye karşı koruma somunu; malzeme: Paslanmaz çelik A2 1.4305 (AISI 303)



## Aksesuarlar

Ölçekli çizim

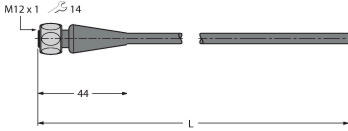
Tip

Tanit. no.

RKH4-2/TFE

6935482

Bağlantı kablosu, M12 dişli konektör, düz, 3 pimli, paslanmaz çelik kaplin somunu, kablo uzunluğu: 2 m, kılıf malzemesi: PVC, gri; sıcaklık aralığı: -25...+80 °C



RKH4-2/TFG

6934384

Bağlantı kablosu, M12 dişli konektör, düz, 3 pimli, paslanmaz çelik kaplin somunu, kablo uzunluğu: 2 m, kılıf malzemesi: TPE, gri; sıcaklık aralığı: -40...+105 °C

