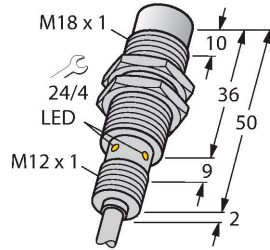


NI15U-EM18WD-AP6X

Endüktif sensör – gıda endüstrisi için



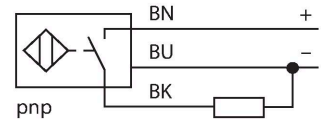
Özellikler

- Dişli silindirik, M18 x 1
- Paslanmaz çelik, 1.4404
- Sıvı kristal polimerden yapılmış ön kapak
- Tüm metaller için faktör 1
- Manyetik alanlara dayanıklı
- -40°C...+100°C arasındaki sıcaklıklar için
- Zorlu ortamlar için IP69K yüksek koruma sınıfı
- Özel çift yanaklı yağ keçesi
- Bilinen tüm asidik ve alkalik temizlik maddelerine karşı koruma
- Lazer oymalı etiket, kalıcı olarak okunaklı
- 3 telli DC, 10...30 VDC
- NA kontak, PNP çıkış
- Kablo bağlantısı

Teknik Veriler

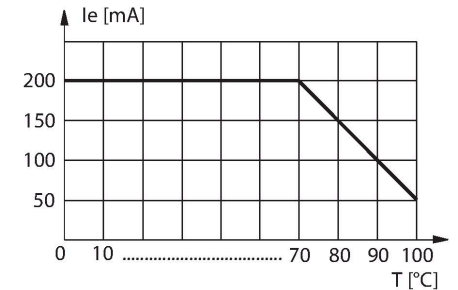
Tip	NI15U-EM18WD-AP6X
Tanıt. no.	1634817
Genel veriler	
Nominal anahtarlama mesafesi	15 mm
Montaj koşulları	Çıkık kafa
Güvenli çalışma mesafesi	$\leq (0,81 \times S_n)$ mm
Yineleme hassasiyeti	≤ 2 tam ölçek %'si
Sıcaklık sapması	$\leq \pm 10$ %
	$\leq \pm 20$ %, ≤ -25 °C , $\geq +70$ °C
Histerezis	3...15 %
Elektrik verileri	
Çalışma voltajı	10...30 VDC
Kaçak dalgalanma	≤ 10 % U_{ss}
DC nominal çalışma akımı	≤ 200 mA
Yüksüz akım	25 mA
Artık akım	≤ 0.1 mA
Yalıtım test gerilimi	≤ 0.5 kV
Kısa devre koruması	evet / Döngüsel
I_e 'de gerilim düşüşü	≤ 1.8 V
Kablo kopması/Ters kutupsallık koruması	evet / Eksiksiz
Çıkış işlevi	3 telli, NA kontak, PNP
DC field stability	300 mT
AC field stability	300 mT _{ss}
Koruma sınıfı	□
Anahtarlama frekansı	1 kHz
Mekanik veriler	
Tasarım	Dişli silindirik, M18 x 1

Kablo bağlantı şeması



İşlevsel prensip

Gıda endüstrisi için endüktif sensörler tamamen sızdırmazdır ve temizleyici maddelere ve dezenfektanlara karşı dirençlidirler. Koruma sınıfı IP68 ve IP69K gereksinimleri uprox®+ sensörlerimiz tarafından tamamen karşılanmaktadır. Sensörler LCP ön kapağı ve paslanmaz çelik gövde tarafından tamamen korunmaktadır.

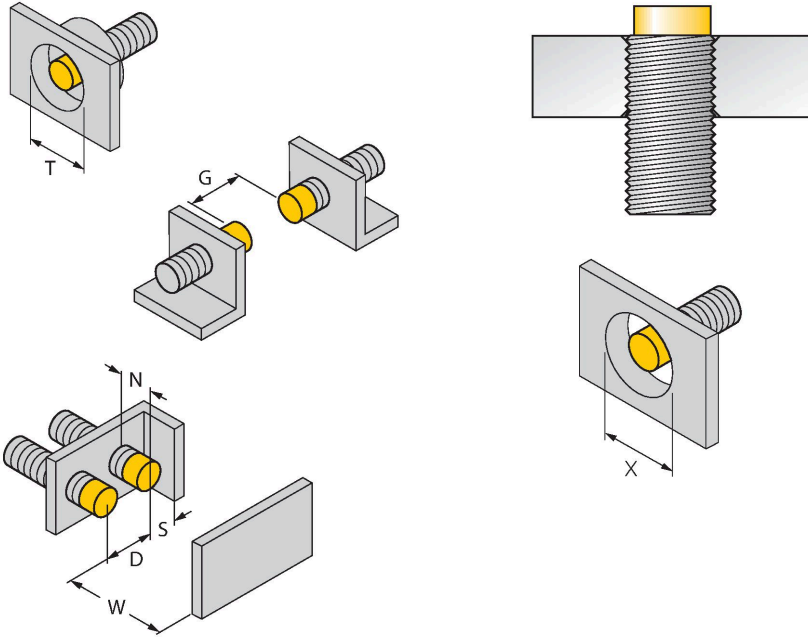


Teknik Veriler

Boyutlar	52 mm
Gövde malzemesi	Paslanmaz çelik, 1.4404 (AISI 316L)
Aktif alan malzemesi	plastik, LCP
Arka kapak	plastik, PP, transparan
Ön kapak üzerinde kabul edilebilir basınç	≤ 15 bar
Gövde somunu maks. sıkma torku	25 Nm
Elektriksel bağlantı	Kablolar
Kablo tipi	Ø 5.2 mm, Beyaz, D12YSL9Y-OB, PP, 2 m
	halojensiz
Çekirdek kesit alan	3 x 0.34 mm ²
Ortam koşulları	
Ortam sıcaklığı	-40...+100 °C
Titreşim direnci	55 Hz (1 mm)
Darbe direnci	30 g (11 ms)
IP Derecesi	IP68 IP69K
MTTF	874 yılı SN 29500'e uygun (Ed. 99) 40 °C
Anahtarlama durumu	LED, Sarı

Montaj talimatları

Montaj talimatları/Açıklama



Mesafe D	3 x B
Mesafe W	3 x Sn
Mesafe T	3 x B
Mesafe S	1,5 x B
Mesafe G	6 x Sn
Mesafe N	2 x Sn
Aktif alan çapı B	Ø 18 mm

Tüm çıkık kafa monte edilebilir uprox+ dişli silindirik sensörler, silindirin üst kenarına vida ile takılabilir. Bu montaj konumunda, sensör, %20 düşürülmüş anahtarlama uzaklığıyla güvenli bir şekilde çalışır.

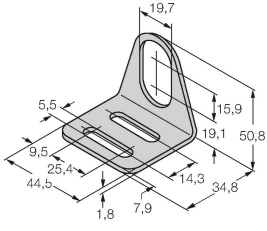
Bir aralık plakasına monte edilirken, X = 70 mm'lik mesafe korunmalıdır.

Aksesuarlar

MW-18

6945004

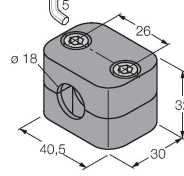
Dişli silindirik sensörler için montaj braketi; malzeme: Paslanmaz çelik A2 1.4301 (AISI 304)



BSS-18

6901320

Dişsiz ve dişli silindirik sensörler için montaj braketi; malzeme: Polipropilen



QM-18

6945102

Dayamalı hızlı montaj braketi; malzeme: Krom kaplama pirinç. Erkek diş M24 x 1,5. Not: Yakınlık anahtarlarının anahtarlama uzaklığı, hızlı montaj braketteri kullanılırken değişebilir.

