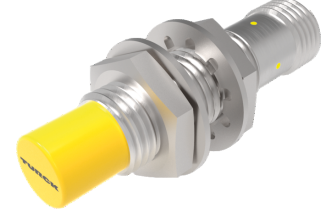


# NI10U-M12-RP6X-H1141

## Endüktif sensör – Genişletilmiş algılama mesafesi ile



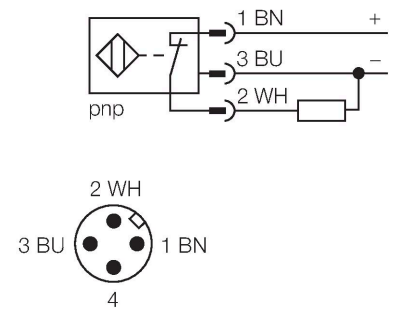
### Teknik Veriler

Tip	NI10U-M12-RP6X-H1141
Tanit. no.	1634848
<b>Genel veriler</b>	
Nominal anahtarlama mesafesi	10 mm
Montaj koşulları	Çıkık kafa
Güvenli çalışma mesafesi	$\leq (0,81 \times S_n)$ mm
Yineleme hassasiyeti	$\leq 2$ tam ölçek %'si
Sıcaklık sapması	$\leq \pm 10$ %
	$\leq \pm 15$ %, $\leq -25$ °C v $\geq +70$ °C
Histerezis	3...15 %
<b>Elektrik verileri</b>	
Çalışma voltajı	10...30 VDC
Kaçak dalgalanma	$\leq 10$ % $U_{ss}$
DC nominal çalışma akımı	$\leq 200$ mA
Yüksüz akım	25 mA
Artık akım	$\leq 0.1$ mA
Yalıtım test gerilimi	$\leq 0.5$ kV
Kısa devre koruması	evet / Döngüsel
I <sub>0</sub> 'de gerilim düşüşü	$\leq 1.8$ V
Kablo kopması/Ters kutupsallık koruması	evet / Eksiksiz
Çıkış işlevi	3 telli, NK kontağı, PNP
DC field stability	300 mT
AC field stability	300 mT <sub>ss</sub>
Koruma sınıfı	□
Anahtarlama frekansı	1 kHz
<b>Mekanik veriler</b>	
Tasarım	Dişli silindirik, M12 x 1

### Özellikler

- M12 x 1 dişli silindirik
- Krom kaplama pirinç
- Tüm metaller için faktör 1
- Koruma sınıfı IP68
- Manyetik alanlara dayanıklı
- Geniş algılama mesafesi
- Gereksiz kısılmalara karşı entegre koruma
- Küçük metale yasak alanlar
- 3 telli DC, 10...30 VDC
- NK kontak, PNP çıkış
- M12 x 1 erkek konektör

### Kablo bağlantı şeması



### İşlevsel prensip

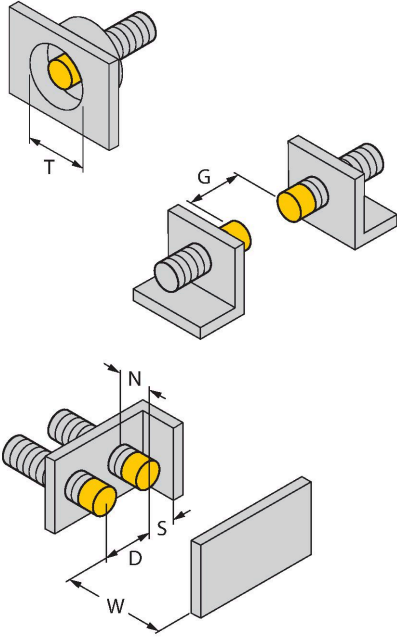
Endüktif sensörler, metal nesnelerin aşınmasız ve temassız algılanmaları için tasarlanmıştır. uprox+ sensörler, patentli çoklu bobinli sistemi sayesinde kayda değer avantajlara sahiptir. Optimum algılama mesafeleri, maksimum esnekliği ve operasyonel güvenilirliği ile etkin standardizasyonu sayesinde mükemmel performans gösterirler.

## Teknik Veriler

Boyutlar	52 mm
Gövde malzemesi	Metal, CuZn, Krom kaplama
Aktif alan malzemesi	plastik, LCP
Gövde somunu maks. sıkma torku	10 Nm
Elektriksel bağlantı	Konektörler, M12 x 1
<b>Ortam koşulları</b>	
Ortam sıcaklığı	-30...+85 °C
Titreşim direnci	55 Hz (1 mm)
Darbe direnci	30 g (11 ms)
IP Derecesi	IP68
MTTF	874 yılı SN 29500'e uygun (Ed. 99) 40 °C
Anahtarlama durumu	LED, Sarı

## Montaj talimatları

### Montaj talimatları/Açıklama



Mesafe D	48 mm
Mesafe W	3 x Sn
Mesafe T	45 mm
Mesafe S	1,5 x B
Mesafe G	6 x Sn
Mesafe N	2 x Sn
Aktif alan çapı B	Ø 12 mm

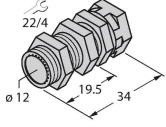
Tüm çıkık kafa monte edilebilir uprox+ dişli silindirik sensörler, silindirin üst kenarına vida ile takılabilir. Bu montaj konumunda, sensör, %20 düşürülmüş anahtarlama uzaklığıyla güvenli bir şekilde çalışır.

Bir aralık plakasına monte edilirken, X = 50 mm'lik mesafe korunmalıdır.

## Aksesuarlar

QM-12

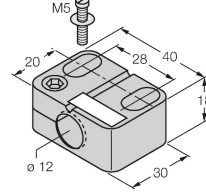
6945101



Dayamalı hızlı montaj braket; malzeme: Krom kaplama pirinç. Erkek diş M16 × 1. Not: Yakınlık anahtarlarının anahtarlama uzaklığı, hızlı montaj braketleri kullanılırken değişebilir.

BST-12B

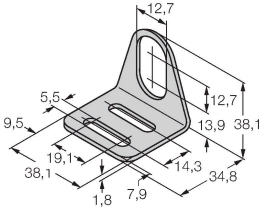
6947212



Dişli silindirik sensörler için montaj kelepçesi, dayamalı; malzeme: PA6

MW-12

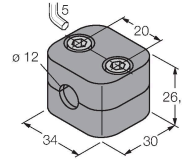
6945003



Dişli silindirik sensörler için montaj braket; malzeme: Paslanmaz çelik A2 1.4301 (AISI 304)

BSS-12

6901321



Dişsiz ve dişli silindirik sensörler için montaj braket; malzeme: Polipropilen

## Aksesuarlar

Ölçekli çizim

Tip

Tanit. no.

RKC4.4T-2/TEL

6625013

Bağlantı kablosu, M12 dişi konektör, düz, 4 pimli, kablo uzunluğu: 2 m, kılıf malzemesi: PVC, siyah; cULus onayı

