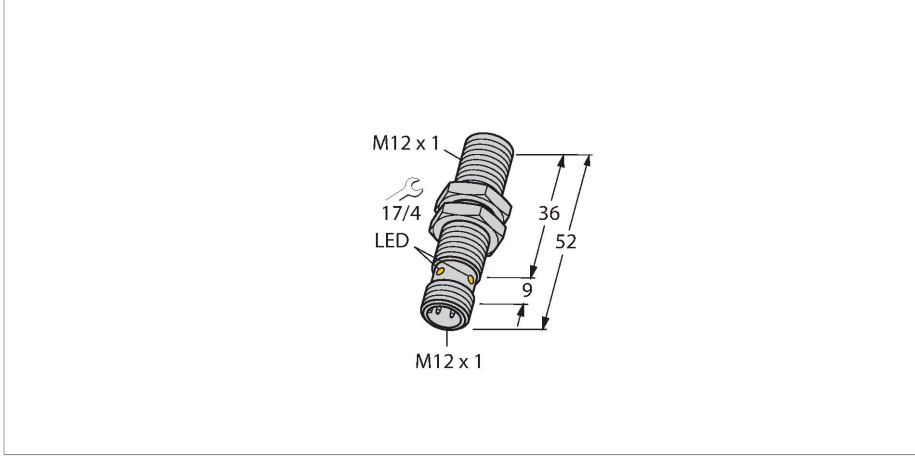


BI4U-EM12WD-VP6X-H1141

Endüktif sensör – gıda endüstrisi için



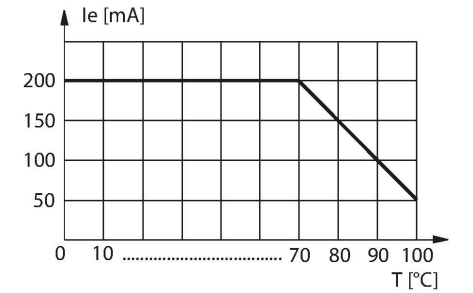
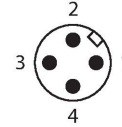
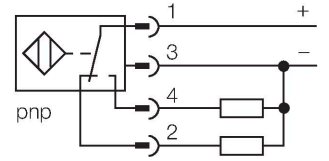
Özellikler

- Dişli silindirik, M12 x 1
- Paslanmaz çelik, 1.4404
- Sıvı kristal polimerden yapılmış ön kapak
- Tüm metaller için faktör 1
- Manyetik alanlara dayanıklı
- -40°C...+100°C arasındaki sıcaklıklar için
- Zorlu ortamlar için IP69K yüksek koruma sınıfı
- Özel çift yanaklı yağ keçesi
- Bilinen tüm asidik ve alkalik temizlik maddelerine karşı koruma
- Lazer oymalı etiket, kalıcı olarak okunaklı
- 4 telli DC, 10...30 VDC
- NA+NK kontak, PNP çıkış
- M12 x 1 erkek konektör

Teknik Veriler

Tip	BI4U-EM12WD-VP6X-H1141
Tanit. no.	1635001
Genel veriler	
Nominal anahtarlama mesafesi	4 mm
Montaj koşulları	Düz kafa
Güvenli çalışma mesafesi	$\leq (0,81 \times S_n)$ mm
Yineleme hassasiyeti	≤ 2 tam ölçek %'si
Sıcaklık sapması	$\leq \pm 10 \%$
	$\leq \pm \%20, \leq -25 \text{ °C}, \geq +70 \text{ °C}$
Histerezis	3...15 %
Elektrik verileri	
Çalışma gerilimi U_b	10...30 VDC
Dalgalanma U_{ss}	$\leq 10 \% U_{Bmax}$
DC nominal çalışma akımı I_o	≤ 200 mA
Yüksüz akım	≤ 25 mA
Artık akım	≤ 0.1 mA
Yalıtım test gerilimi	0.5 kV
Kısa devre koruması	evet/Döngüsel
I_o 'de gerilim düşüşü	≤ 1.8 V
Kablo kopması/ters kutupsallık koruması	evet/Eksiksiz
Çıkış işlevi	4 telli, Tamamlayıcı kontak, PNP
DC field stability	300 mT
AC field stability	300 mT _{ss}
Koruma sınıfı	□
Anahtarlama frekansı	3 kHz
Mekanik veriler	
Tasarım	Dişli silindirik, M12 x 1

Kablo bağlantı şeması

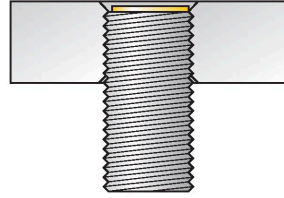
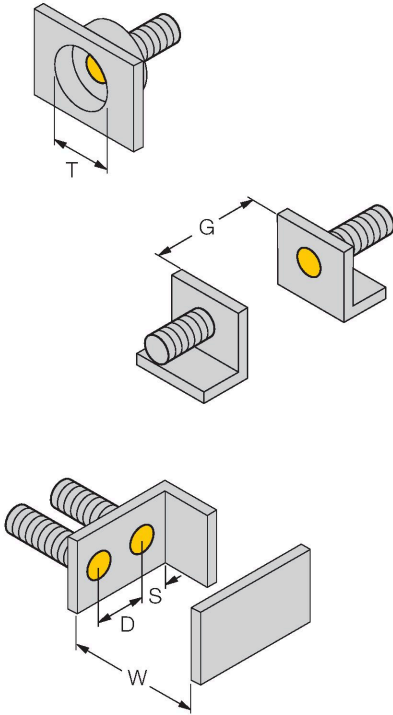


Teknik Veriler

Boyutlar	52 mm
Gövde malzemesi	Paslanmaz çelik, 1.4404 (AISI 316L)
Aktif alan malzemesi	plastik, LCP
Connector housing	plastik, PP
Ön kapak üzerinde kabul edilebilir basınç	≤ 20 bar
Gövde somunu maks. sıkma torqu	10 Nm
Elektriksel bağlantı	Konektörler, M12 × 1
Ortam koşulları	
Ortam sıcaklığı	-40...+100 °C
Titreşim direnci	55 Hz (1 mm)
Darbe direnci	30 g (11 ms)
IP Derecesi	IP68 IP69K
MTTF	874 yılı SN 29500'e uygun (Ed. 99) 40 °C
Anahtarlama durumu	LED, Sarı

Montaj talimatları

Montaj talimatları/Açıklama



Mesafe D	24 mm
Mesafe W	3 x Sn
Mesafe T	3 x B
Mesafe S	1,5 x B
Mesafe G	6 x Sn
Aktif alan çapı B	Ø 12 mm

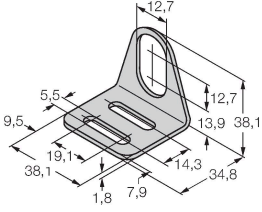
Tüm sıva altı monte edilebilir uprox+ dişli silindirik türleri aynı zamanda içe gömülü monte edilebilir. Sensör yarım tur içe gömülü bağlansa bile güvenli çalışma garanti edilir.

Aksesuarlar

MW12

6945003

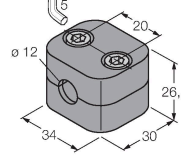
Dişli silindirik sensörler için montaj braketi; malzeme: Paslanmaz çelik A2 1.4301 (AISI 304)



BSS-12

6901321

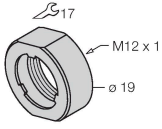
Dişsiz ve dişli silindirik sensörler için montaj braketi; malzeme: Polipropilen



PN-M12

6905309

M12x1 dişli silindirik cihazlar için darbeye karşı koruma somunu; malzeme: Paslanmaz çelik A2 1.4305 (AISI 303)



Aksesuarlar

Ölçekli çizim

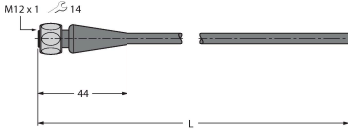
Tip

Tanit. no.

RKH4.4-2/TFE

6934473

Bağlantı kablosu, M12 dişli konektör, düz, 4 pimli, paslanmaz çelik kaplin somunu, kablo uzunluğu: 2 m, kılıf malzemesi: PVC, gri; sıcaklık aralığı: -25...+80 °C



RKH4.4-2/TFG

6933086

Bağlantı kablosu, M12 dişli konektör, düz, 4 pimli, paslanmaz çelik kaplin somunu, kablo uzunluğu: 2 m, kılıf malzemesi: TPE, gri; sıcaklık aralığı: -40...+105 °C

