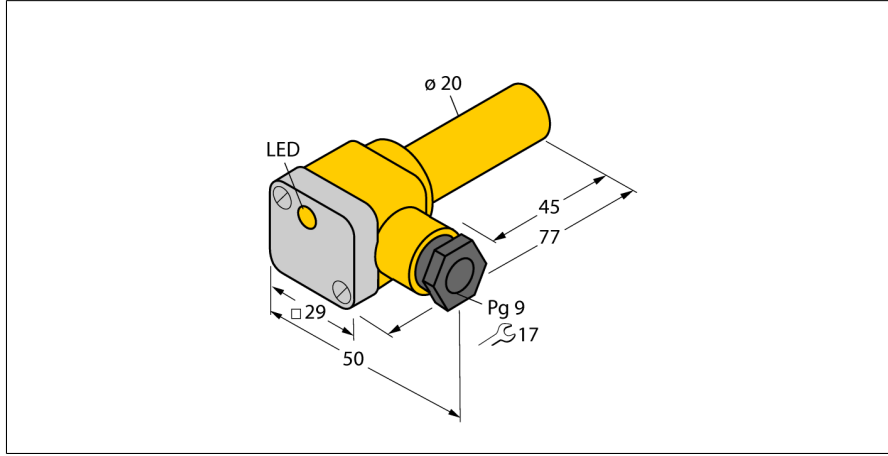
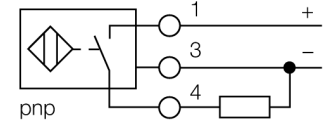


Endüktif sensör BI5U-K20SK-AP6X



- Dışsüz silindirik, Ø 20 mm
- Plastik, PBT-GF30-V0
- Tüm metaller için faktör 1
- Koruma sınıfı IP68
- Manyetik alanlara dayanıklı
- Geniştirilmiş sıcaklık aralıkları
- Yüksek anahtarlama frekansı
- 3 telli DC, 10...30 VDC
- NA kontak, PNP çıkış
- Klemens bağlantısı

Kablo Bağlantı Şeması



İşlevsel prensip

Endüktif sensörler, metal nesnelerin aşınmaz ve temassız algılanmaları için tasarlanmıştır. uprox Factor 1 sensörler, patentli ferrit çekirdeksiz çoklu bobinli sistemi sayesinde kayda değer avantajlara sahiptir. Bu sensörler, aynı geniş anahtarlama mesafesindeki tüm metalleri algılar ve manyetik alanlara karşı dayanıklıdır.

Tip	BI5U-K20SK-AP6X
Tanit. no.	1635130

Genel veriler	
Nominal anahtarlama mesafesi Sn	5 mm
Montaj koşulları	Düz kafa
Güvenli çalışma mesafesi	≤ (0,81 x Sn) mm
Yineleme hassasiyeti	≤ 2 tam ölçek %'si
Sıcaklık sapması	≤ ±10 %
	≤ ± %15, ≤ -25 °C v ≥ +70 °C
Histeresis	3...15 %

Elektrik verileri	
Çalışma voltajı	10...30 VDC
Kaçak dalgalanma	≤ 10 % U _{is}
DC nominal çalışma akımı	≤ 200 mA
Artık akım	≤ 0.1 mA
Yalıtım test gerilimi	≤ 0.5 kV
Kısa devre koruması	evet/ Döngüsel
I _s 'de gerilim düşüşü	≤ 1.8 V
Kablo kopması/Ters kutupsallık koruması	evet/ Eksiksiz
Çıkış işlevi	3 telli, NA kontak, PNP
DC field stability	300 mT
AC field stability	300 mT _{ss}
Koruma sınıfı	☐
Anahtarlama frekansı	1 kHz

Mekanik veriler	
Tasarım	Dışsüz silindirik, 20 mm
Boyutlar	77mm
Gövde malzemesi	Plastik, PBT-GF30-V0
Terminal chamber cover material	plastik, Ultem
Terminal chamber housing material	plastik, PA12-GF30
Aktif alan malzemesi	plastik, PBT
Elektriksel bağlantı	Klemens bağlantısı
Kenetleme kabiliyeti	≤ 2.5 mm ²
Cable external diameter	4.5...8mm

Ortam kořulları	
Ortam sıcaklıęı	-30...+85 °C
Titreřim direnci	55 Hz (1 mm)
Darbe direnci	30 g (11 ms)
IP Derecesi	IP68
MTTF	874 yılı SN 29500'e uygun (Ed. 99) 40 °C
Anahtarlama durumu	LED, Sarı
Gönderi paketi içerięi	BS20; kablo rakoru; 2x plastik conta

Aksesuarlar

Tip kodu	İdent no.		Ölçekli çizim
BS 20	69464	Sabitleme kelepçesi; malzeme montaj bloğu: PBT	