

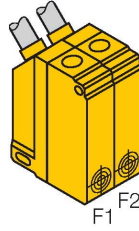
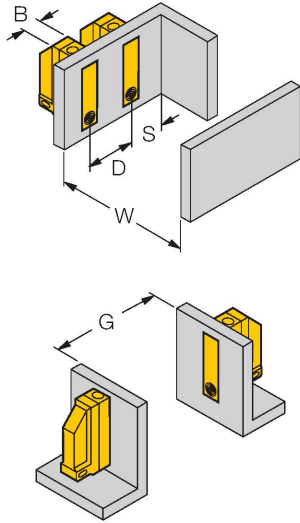


## Teknik Veriler

Aktif alan malzemesi	PA12-GF30
Elektriksel bağlantı	Konektörler, M8 × 1
<b>Ortam koşulları</b>	
Ortam sıcaklığı	-25...+70 °C
Titreşim direnci	55 Hz (1 mm)
Darbe direnci	30 g (11 ms)
IP Derecesi	IP68
MTTF	874 yılı SN 29500'e uygun (Ed. 99) 40 °C
Güç-açık göstergesi	LED, yeşil
Anahtarlama durumu	LED, Sarı

## Montaj talimatları

### Montaj talimatları/Açıklama



Mesafe D	48 mm
Mesafe W	25 mm
Mesafe S	12 mm
Mesafe G	50 mm
Aktif alan genişliği B	12 mm

Sensörler, sapma titreşim frekanslı bir sensör (Bi5U-Q12.../F2) kullanılırsa doğrudan yan yana monte edilebilir.

## Aksesuarlar

Ölçekli çizim	Tip	Tanıt. no.	
	PKG3M-2/TEL	6625058	Bağlantı kablosu, M8 dişi konektör, düz, 3 pimli, kablo uzunluğu: 2 m, kılıf malzemesi: PVC, siyah; cULus onayı

