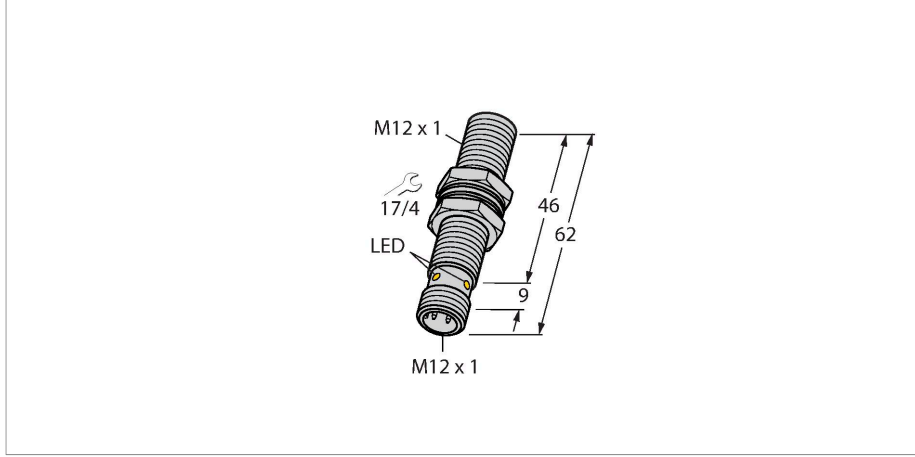


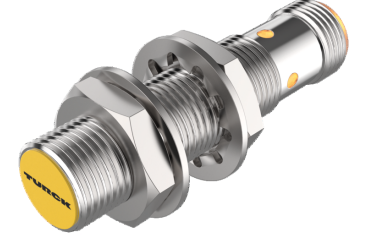
BI4-M12E-VN6X-H1141

Endüktif sensör – genişletilmiş algılama mesafesi ile



Teknik Veriler

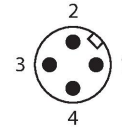
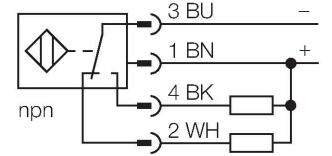
Tip	BI4-M12E-VN6X-H1141
Tanit. no.	1643201
Genel veriler	
Nominal anahtarlama mesafesi	4 mm
Montaj koşulları	Düz kafa
Güvenli çalışma mesafesi	$\leq (0,81 \times S_n)$ mm
Düzeltilme faktörleri	St37 = 1; Al = 0,3; paslanmaz çelik = 0,7; Ms = 0,4
Yineleme hassasiyeti	≤ 2 tam ölçek %'si
Sıcaklık sapması	$\leq \pm 10$ %
Histerezis	3...15 %
Elektrik verileri	
Çalışma voltajı	10...30 VDC
Kaçak dalgalanma	≤ 10 % U_{ss}
DC nominal çalışma akımı	≤ 200 mA
Yüksüz akım	15 mA
Artık akım	≤ 0.1 mA
Yalıtım test gerilimi	≤ 0.5 kV
Kısa devre koruması	evet / Döngüsel
I_c 'de gerilim düşüşü	≤ 1.8 V
Kablo kopması/Ters kutupsallık koruması	evet / Eksiksiz
Çıkış işlevi	4 telli, Tamamlayıcı kontak, NPN
Anahtarlama frekansı	2 kHz
Mekanik veriler	
Tasarım	Dişli silindirik, M12 x 1
Boyutlar	62 mm
Gövde malzemesi	Metal, CuZn, Krom kaplama



Özellikler

- M12 x 1 dişli silindirik
- Uzun boylu tip
- Krom kaplama piring
- Geniş algılama aralığı
- 4 telli DC, 10...30 VDC
- NA+NK kontak, NPN çıkış
- M12 x 1 erkek konektör

Kablo bağlantı şeması



İşlevsel prensip

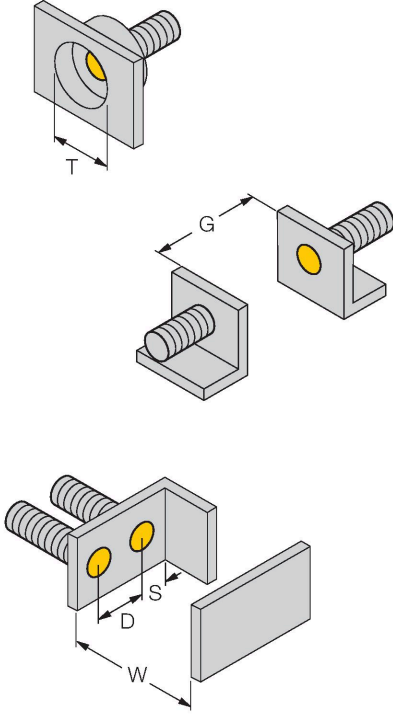
Endüktif sensörler metal nesnelere temasız ve aşınmasız olarak tespit ederler. Bunun için, hedef ile etkileşen yüksek frekanslı bir elektromanyetik AC alan kullanılmaktadır. Endüktif sensörler bu alanı ferrit bobinli bir RLC devresi ile oluşturmaktadır.

Teknik Veriler

Aktif alan malzemesi	plastik, PA12-GF30
Gövde somunu maks. sıkma torku	10 Nm
Elektriksel bağlantı	Konektörler, M12 × 1
Ortam koşulları	
Ortam sıcaklığı	-25...+70 °C
Titreşim direnci	55 Hz (1 mm)
Darbe direnci	30 g (11 ms)
IP Derecesi	IP67
MTTF	2283 yılı SN 29500'e uygun (Ed. 99) 40 °C
Anahtarlama durumu	LED, Sarı

Montaj talimatları

Montaj talimatları/Açıklama

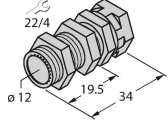


Mesafe D	2 x B
Mesafe W	3 x Sn
Mesafe T	3 x B
Mesafe S	1,5 x B
Mesafe G	6 x Sn
Aktif alan çapı B	Ø 12 mm

Aksesuarlar

QM-12

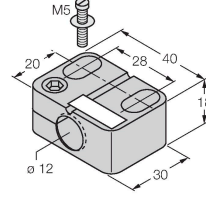
6945101



Dayamalı hızlı montaj braket; malzeme: Krom kaplama pirinç. Erkek diş M16 × 1. Not: Yakınlık anahtarlarının anahtarlama uzaklığı, hızlı montaj braketleri kullanılırken değişebilir.

BST-12B

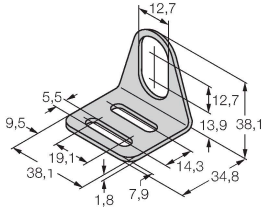
6947212



Dişli silindirik sensörler için montaj kelepçesi, dayamalı; malzeme: PA6

MW-12

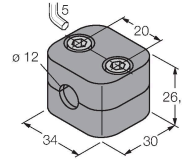
6945003



Dişli silindirik sensörler için montaj braket; malzeme: Paslanmaz çelik A2 1.4301 (AISI 304)

BSS-12

6901321



Dişsiz ve dişli silindirik sensörler için montaj braket; malzeme: Polipropilen

Aksesuarlar

Ölçekli çizim

Tip

Tanit. no.

RKC4.4T-2/TEL

6625013

Bağlantı kablosu, M12 dişi konektör, düz, 4 pimli, kablo uzunluğu: 2 m, kılıf malzemesi: PVC, siyah; cULus onayı

