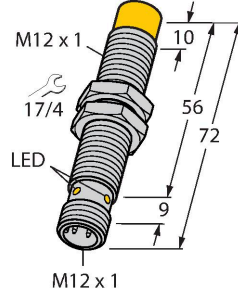


# NI8U-M12EE-AP6X-H1141

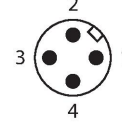
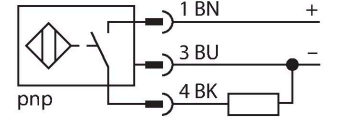
## Endüktif sensör



### Özellikler

- Dişli silindirik, M12 x 1
- Ekstra uzun boylu tip
- Krom kaplama pirinç
- Tüm metaller için faktör 1
- Koruma sınıfı IP68
- Manyetik alanlara dayanıklı
- Genişletilmiş sıcaklık aralıkları
- Yüksek anahtarlama frekansı
- 3 telli DC, 10...30 VDC
- NA kontak, PNP çıkış
- M12 x 1 erkek konektör

### Kablo bağlantı şeması



### Teknik Veriler

Tip	NI8U-M12EE-AP6X-H1141
Tanit. no.	1644147
<b>Genel veriler</b>	
Nominal anahtarlama mesafesi	8 mm
Montaj koşulları	Çıkık kafa
Güvenli çalışma mesafesi	$\leq (0.81 \times S_n)$ mm
Yineleme hassasiyeti	$\leq 2$ tam ölçek %'si
	$\leq \pm 15, \leq -25^\circ\text{C}$ v $\geq +70^\circ\text{C}$
Histeresis	3...15 %
<b>Elektrik verileri</b>	
Çalışma gerilimi $U_b$	10...30 VDC
Dalgalanma $U_{ss}$	$\leq 10\%$ $U_{Bmax}$
DC nominal çalışma akımı $I_b$	$\leq 200$ mA
Yüksüz akım	$\leq 25$ mA
Artık akım	$\leq 0.1$ mA
Yalıtım test gerilimi	0.5 kV
Kısa devre koruması	evet/Döngüsel
$I_b$ 'de gerilim düşüşü	$\leq 1.8$ V
Kablo kopması/ters kutupsallık koruması	evet/Eksiksiz
Çıkış işlevi	3 telli, NA kontak, PNP
DC field stability	300 mT
AC field stability	300 mT <sub>ss</sub>
Anahtarlama frekansı	2 kHz
<b>Mekanik veriler</b>	
Tasarım	Dişli silindirik, M12 x 1
Boyutlar	72 mm
Gövde malzemesi	Metal, CuZn, Krom kaplama

### İşlevsel prensip

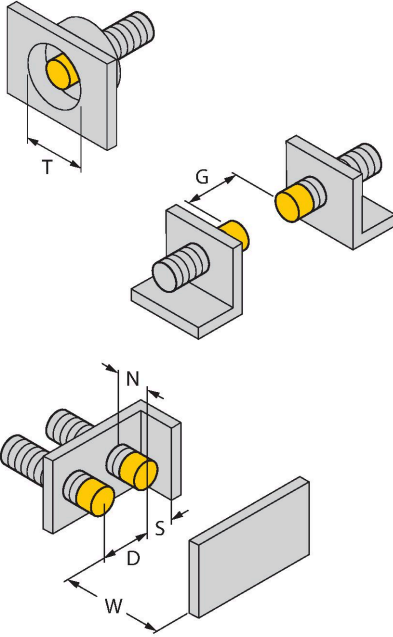
Endüktif sensörler, metal nesnelerin aşınmasız ve temassız algılanmaları için tasarlanmıştır. uprox Factor 1 sensörler, patentli ferrit çekirdeksiz çoklu bobinli sistemi sayesinde kayda değer avantajlara sahiptir. Bu sensörler, aynı geniş anahtarlama mesafesindeki tüm metalleri algılar ve manyetik alanlara karşı dayanıklıdır.

## Teknik Veriler

Aktif alan malzemesi	plastik, LCP
Gövde somunu maks. sıkma torku	10 Nm
Elektriksel bağlantı	Konektörler, M12 × 1
<b>Ortam koşulları</b>	
Ortam sıcaklığı	-30...+85 °C
Titreşim direnci	55 Hz (1 mm)
Darbe direnci	30 g (11 ms)
IP Derecesi	IP68
MTTF	874 yılı SN 29500'e uygun (Ed. 99) 40 °C
Anahtarlama durumu	LED, Sarı

## Montaj talimatları

### Montaj talimatları/Açıklama



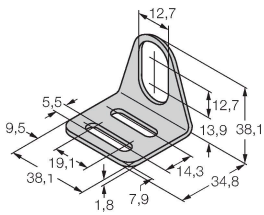
Mesafe D	48 mm
Mesafe W	3 x Sn
Mesafe T	45 mm
Mesafe S	1,5 x B
Mesafe G	6 x Sn
Mesafe N	2 x Sn
Aktif alan çapı B	Ø 12 mm

## Aksesuarlar

MW12

6945003

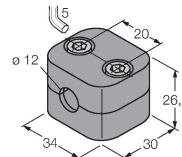
Dişli silindirik sensörler için montaj braket; malzeme: Paslanmaz çelik A2 1.4301 (AISI 304)



BSS-12

6901321

Dişsiz ve dişli silindirik sensörler için montaj braket; malzeme: Polipropilen



## Aksesuarlar

Ölçekli çizim

Tip

RKC4T-2/TEL

Tanit. no.

6625010

Bağlantı kablosu, M12 dişi konektör, düz, 3 pimli, kablo uzunluğu: 2 m, kılıf malzemesi: PVC, siyah; cULus onayı

