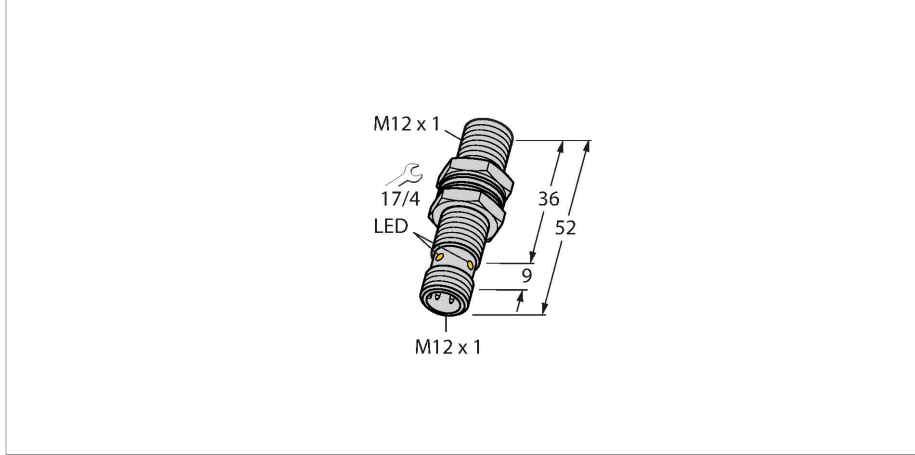


# BI6U-MT12-AP6X-H1141

## Endüktif sensör



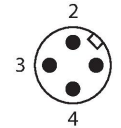
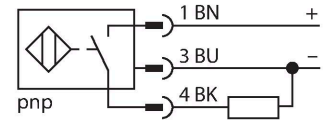
### Teknik Veriler

|   |                             |
|---|-----------------------------|
| Tip                                     | BI6U-MT12-AP6X-H1141        |
| Tanit. no.                              | 1644811                     |
| <b>Genel veriler</b>                    |                             |
| Nominal anahtarlama mesafesi            | 6 mm                        |
| Montaj koşulları                        | Düz kafa                    |
| Güvenli çalışma mesafesi                | $\leq (0,81 \times S_n)$ mm |
| Yineleme hassasiyeti                    | $\leq 2$ tam ölçek %'si     |
| Sıcaklık sapması                        | $\leq \pm 10$ %             |
| Histeresis                              | 3...15 %                    |
| <b>Elektrik verileri</b>                |                             |
| Çalışma voltajı                         | 10...30 VDC                 |
| Kaçak dalgalanma                        | $\leq 10$ % $U_{ss}$        |
| DC nominal çalışma akımı                | $\leq 200$ mA               |
| Yüksüz akım                             | 25 mA                       |
| Artık akım                              | $\leq 0.1$ mA               |
| Yalıtım test gerilimi                   | $\leq 0.5$ kV               |
| Kısa devre koruması                     | evet / Döngüsel             |
| $I_s$ 'de gerilim düşüşü                | $\leq 1.8$ V                |
| Kablo kopması/Ters kutupsallık koruması | evet / Eksiksiz             |
| Çıkış işlevi                            | 3 telli, NA kontak, PNP     |
| DC field stability                      | 300 mT                      |
| AC field stability                      | 300 mT <sub>ss</sub>        |
| Anahtarlama frekansı                    | 2 kHz                       |
| <b>Mekanik veriler</b>                  |                             |
| Tasarım                                 | Dişli silindirik, M12 x 1   |
| Boyutlar                                | 52 mm                       |
| Gövde malzemesi                         | Metal, CuZn, PTFE kaplama   |

### Özellikler

- Dişli silindirik, M12 x 1
- Piring, PTFE kaplamalı
- Tüm metaller için faktör 1
- Koruma sınıfı IP68
- Manyetik alanlara dayanıklı
- Geniş algılama mesafesi
- 3 telli DC, 10...30 VDC
- NA kontak, PNP çıkış
- M12 x 1 erkek konektör

### Kablo bağlantı şeması



### İşlevsel prensip

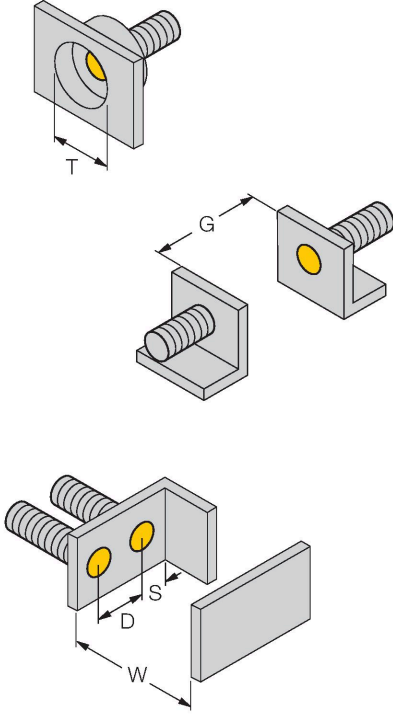
Endüktif sensörler, metal nesnelerin aşınmasız ve temassız algılanmaları için tasarlanmıştır. uprox3 sensörler, patentli çoklu bobinli sistemi sayesinde kayda değer avantajlara sahiptir. Optimum algılama mesafeleri, maksimum esnekliği ve operasyonel güvenilirliği ile etkin standardizasyonu sayesinde mükemmel performans gösterirler.

## Teknik Veriler

|                                |  |
|--------------------------------|--|
| Aktif alan malzemesi           | plastik, LCP, PTFE kaplama               |
| Gövde somunu maks. sıkma torku | 7 Nm                                     |
| Elektriksel bağlantı           | Konektörler, M12 × 1                     |
| <b>Ortam koşulları</b>         |  |
| Ortam sıcaklığı                | -25...+70 °C                             |
| Titreşim direnci               | 55 Hz (1 mm)                             |
| Darbe direnci                  | 30 g (11 ms)                             |
| IP Derecesi                    | IP68                                     |
| MTTF                           | 874 yılı SN 29500'e uygun (Ed. 99) 40 °C |
| Anahtarlama durumu             | LED, Sarı                                |

## Montaj talimatları

### Montaj talimatları/Açıklama



|                   |         |
|-------------------|---------|
| Mesafe D          | 24 mm   |
| Mesafe W          | 3 x Sn  |
| Mesafe T          | 3 x B   |
| Mesafe S          | 1,5 x B |
| Mesafe G          | 6 x Sn  |
| Aktif alan çapı B | Ø 12 mm |

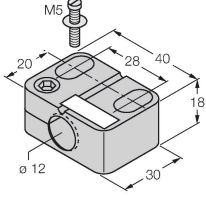
BSS-12 yarı kovan kelepçeli sensör,  
0,5 Nm'ye kadar torkla her yönde takılabilir.

## Aksesuarlar

BST-12B

6947212

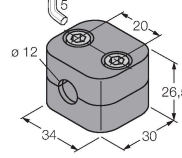
Dişli silindirik sensörler için montaj kelepçesi, dayamalı; malzeme: PA6



BSS-12

6901321

Dişsiz ve dişli silindirik sensörler için montaj braketi; malzeme: Polipropilen



## Aksesuarlar

Ölçekli çizim

Tip

RKC4T-2/TXL1001

Tanit. no.

6630249

Bağlantı kablosu, M12 dişli konektör, düz, 3 pimli, kablo uzunluğu: 2 m, koruyucu kılıf malzemesi: aramid fiberler, sarı; azami sıcaklık: 200°C

