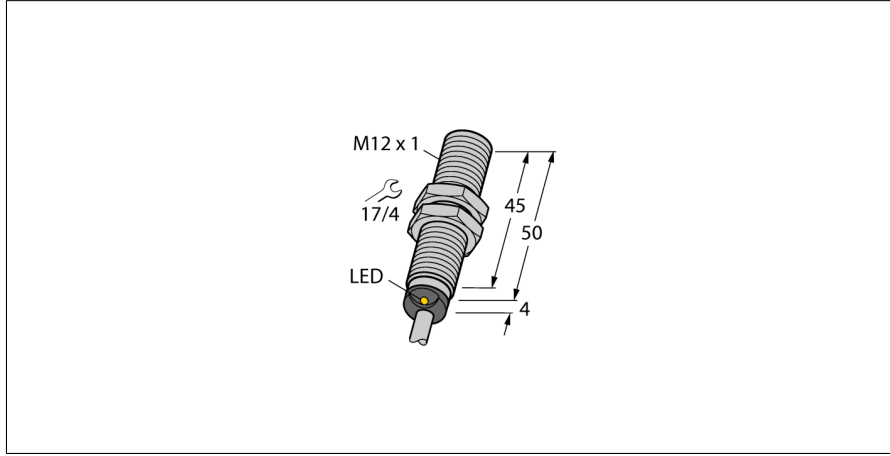


Endüktif sensör BI6U-M12-VN6X 7M



Tip	BI6U-M12-VN6X 7M
Tanıt. no.	1644813

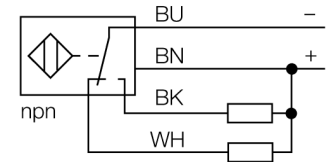
Genel veriler	
Nominal anahtarlama mesafesi Sn	6 mm
Montaj koşulları	Düz kafa
Güvenli çalışma mesafesi	$\leq (0,81 \times S_n)$ mm
Yineleme hassasiyeti	≤ 2 tam ölçek %'si
Sıcaklık sapması	$\leq \pm 10$ %
Histeresis	3...15 %

Elektrik verileri	
Çalışma voltajı	10...30 VDC
Kaçak dalgalanma	≤ 10 % U_{ss}
DC nominal çalışma akımı	≤ 200 mA
Artık akım	≤ 0.1 mA
Yalıtım test gerilimi	≤ 0.5 kV
Kısa devre koruması	evet/ Döngüsel
I_s 'de gerilim düşüşü	≤ 1.8 V
Kablo kopması/Ters kutupsallık koruması	evet/ Eksiksiz
Çıkış işlevi	4 telli, Tamamlayıcı kontak, NPN
DC field stability	300 mT
AC field stability	300 mT _{ss}
Anahtarlama frekansı	2 kHz

Mekanik veriler	
Tasarım	Dişli silindirik, M12 x 1
Boyutlar	54mm
Gövde malzemesi	Metal, CuZn, Krom kaplama
Aktif alan malzemesi	plastik, LCP
Arka kapak	plastik, EPTR
Gövde somunu maks. sıkma torku	7 Nm
Elektriksel bağlantı	Kablolar
Kablo tipi	$\varnothing 5.2$ mm, Gri, LifYY, PVC, 7 m
Çekirdek kesit alan	4 x 0.34 mm ²

- M12 x 1 dişli silindirik
- Krom kaplama piring
- Tüm metaller için faktör 1
- Koruma sınıfı IP68
- Manyetik alanlara dayanıklı
- Geniş algılama mesafesi
- 4 telli DC, 10...30 VDC
- NA+NK kontak, NPN çıkış
- Kablo bağlantısı

Kablo Bağlantı Şeması



İşlevsel prensip

Endüktif sensörler, metal nesnelerin aşınmaz ve temassız algılanmaları için tasarlanmıştır. uprox3 sensörler, patentli çoklu bobinli sistemi sayesinde kayda değer avantajlara sahiptir. Optimum algılama mesafeleri, maksimum esnekliği ve operasyonel güvenilirliği ile etkin standardizasyonu sayesinde mükemmel performans gösterirler.

Ortam kořulları	
Ortam sıcaklıđı	-25...+70 °C
Titreřim direnci	55 Hz (1 mm)
Darbe direnci	30 g (11 ms)
IP Derecesi	IP68
MTTF	874 yılı SN 29500'e uygun (Ed. 99) 40 °C
Anahtarlama durumu	LED, Sarı

Aksesuarlar

Tip kodu	İdent no.		Ölçekli çizim
BST-12B	6947212	Dişli silindirik sensörler için montaj kelepçesi, dayamalı; malzeme: PA6	
MW-12	6945003	Dişli silindirik sensörler için montaj braketi; malzeme: Paslanmaz çelik A2 1.4301 (AISI 304)	
BSS-12	6901321	Dişsiz ve dişli silindirik sensörler için montaj braketi; malzeme: Polipropilen	