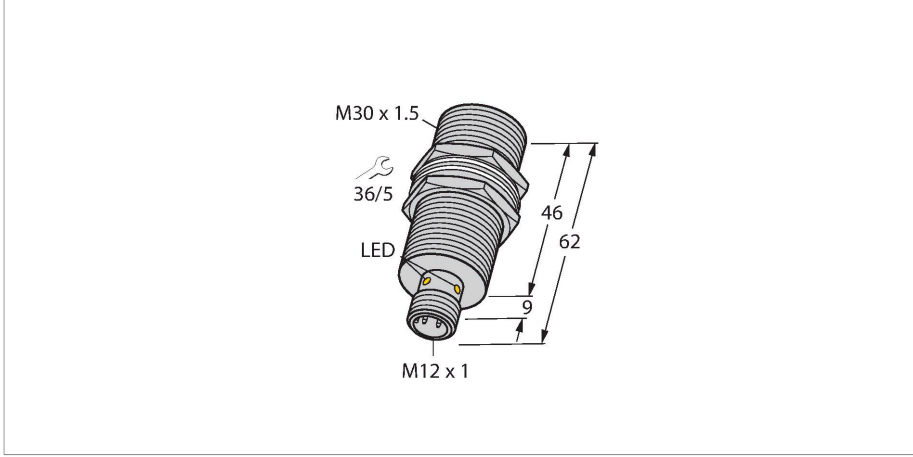


BI20U-MT30-IOL6X2-H1141

Endüktif sensör – IO-Link İletişim ve Yapılandırma



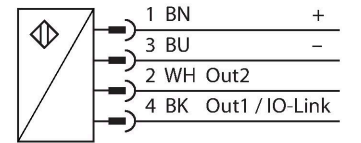
Teknik Veriler

Tip	BI20U-MT30-IOL6X2-H1141
Tanit. no.	1644883
Genel veriler	
Nominal anahtarlama mesafesi	20 mm
Montaj koşulları	Düz kafa
Güvenli çalışma mesafesi	$\leq (0,81 \times S_n)$ mm
Yineleme hassasiyeti	≤ 2 tam ölçek %'si
Sıcaklık sapması	$\leq \pm 10$ %
Histerezis	3...15 %
Elektrik verileri	
Çalışma voltajı	10...30 VDC
Kaçak dalgalanma	≤ 10 % U_{ss}
DC nominal çalışma akımı	≤ 150 mA
Yüksüz akım	27 mA
Artık akım	≤ 0.1 mA
Yalıtım test gerilimi	≤ 0.5 kV
Kısa devre koruması	evet / Döngüsel
I_s 'de gerilim düşüşü	≤ 1.8 V
Kablo kopması/Ters kutupsallık koruması	evet / Eksiksiz
İletişim protokolü	IO-Link
Çıkış işlevi	4 telli, NA/NK kontağı, PNP/NPN
Çıkış 1	Anahtarlama çıkışı veya IO-Link modu
Çıkış 2	Kontak çıkış
DC field stability	300 mT
AC field stability	300 mT _{ss}
Anahtarlama frekansı	0.5 kHz

Özellikler

- Dişli silindirik, M30 x 1,5
- Piring, PTFE kaplamalı
- Tüm metaller için faktör 1
- Manyetik alanlara dayanıklı
- Geniş algılama mesafesi
- 4 telli DC, 10...30 VDC
- M12 x 1 konektör
- IO-Link v1.1 veya standart I/O yoluyla yapılandırma ve iletişim
- Bağımsız olarak yapılandırılabilen elektrik çıkışları
- Anahtarlama mesafesi, çıkış ve histerezis başına parametrelendirilebilir.
- 32 bayt bellek ile tanımlama
- Ayarlanabilir sınırlar ile sıcaklık ölçümü
- Çeşitli zamanlayıcı ve darbe izleme işlevleri

Kablo bağlantı şeması



İşlevsel prensip

Endüktif sensörler, metal nesnelerin aşınmasız ve temassız algılanmaları için tasarlanmıştır. uprox3 sensörler, patentli çoklu bobinli sistemi sayesinde kayda değer avantajlara sahiptir. Optimum algılama mesafeleri, maksimum esnekliği ve operasyonel güvenilirliği ile etkin standardizasyonu sayesinde mükemmel performans gösterirler. Ek olarak, uprox3 IO-Link sensörleri, IO-Link Master kullanarak müşteri gereksinimlerine göre yapılandırılan önceden tanımlı sınırlar ve çeşitli cihaz işlevleri kapsamında bazı parametrelerin

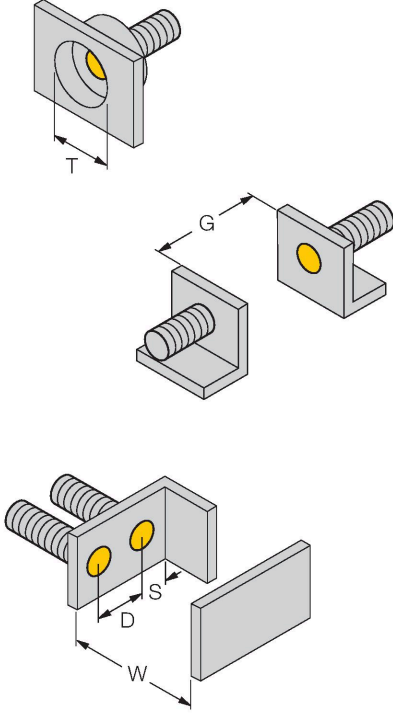
Teknik Veriler

ayarlanmasına izin verir. Ayrıntılı bilgi için
aprox3 IO-Link kılavuzuna bakın.

IO-Link	
IO-Link Özellikleri	V 1.1
IO-Link bağlantı noktası tipi	Sınıf A
Communication mode	COM 2 (38.4 kBaud)
İşlem verisi genişliği	16 bit
Anahtarlama bilgisi	2 bit
Status bit information	3 bit
Çerçeve tipi	2,2
Minimum cycle time	8 ms
İşlev pimi 4	IO-Link
Function Pin 2	DI
Maximum cable length	20 m
SIDI GSDML'ye dahildir	Evet
Mekanik veriler	
Tasarım	Dişli silindirik, M30 x 1.5
Boyutlar	62 mm
Gövde malzemesi	Metal, CuZn, PTFE kaplama
Aktif alan malzemesi	plastik, LCP, PTFE kaplama
Gövde somunu maks. sıkma torqu	50 Nm
Elektriksel bağlantı	Konektörler, M12 x 1
Ortam koşulları	
Ortam sıcaklığı	-25...+70 °C
Titreşim direnci	55 Hz (1 mm)
Darbe direnci	30 g (11 ms)
IP Derecesi	IP68
MTTF	874 yılı SN 29500'e uygun (Ed. 99) 40 °C
Güç-açık göstergesi	LED, yeşil
Anahtarlama durumu	LED, Sarı

Montaj talimatları

Montaj talimatları/Açıklama



Mesafe D 60 mm

Mesafe W 3 x Sn

Mesafe T 3 x B

Mesafe S 1,5 x B

Mesafe G 6 x Sn

Aktif alan çapı B Ø 30 mm

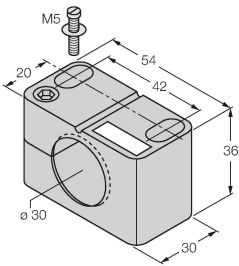
Sensör, şekildeki yarı kovanlı kelepçe ile birlikte kurulurken kelepçeye doğru düzgün hizalanmasına dikkat edin. Bunun için sensörün ön kapağı üzerindeki aprox harflerine ve ilgili kurulum çizimine bakın.

Aksesuarlar

BST-30B

6947216

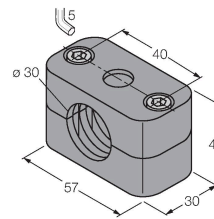
Dişli silindirik sensörler için montaj kelepçesi, dayamalı; malzeme: PA6



BSS-30

6901319

Dişsiz ve dişli silindirik sensörler için montaj braketi; malzeme: Polipropilen



Aksesuarlar

Ölçekli çizim

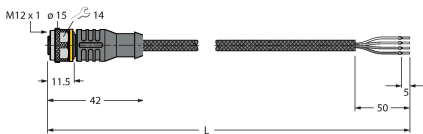
Tip

Tanıt. no.

RKC4.4T-2/TXL1001

6628825

Bağlantı kablosu, M12 dişi konektör, düz, 4 pimli, kablo uzunluğu: 2 m, koruyucu kılıf malzemesi: aramid fiberler, sarı; azami sıcaklık: 200°C



Aksesuarlar

Ölçekli çizim	Tip	Tanit. no.	
	USB-2-IOL-0002	6825482	Entegre USB bağlantı noktalı IO-Link Master

