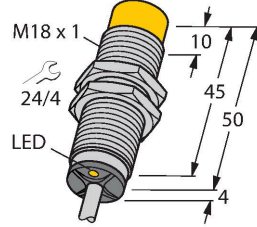


NI12U-EM18-AN6X

Endüktif sensör



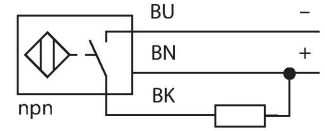
Özellikler

- Dişli silindirik, M18 x 1
- Paslanmaz çelik, 1.4301
- Tüm metaller için faktör 1
- Koruma sınıfı IP68
- Manyetik alanlara dayanıklı
- Genişletilmiş sıcaklık aralıkları
- Yüksek anahtarlama frekansı
- Otomatik dengeleme, ön sönümlenmeleri engeller
- 3 telli DC, 10...30 VDC
- Kontak yok, NPN çıkış
- Kablo bağlantısı

Teknik Veriler

Tip	NI12U-EM18-AN6X
Tanit. no.	1645320
Genel veriler	
Nominal anahtarlama mesafesi	12 mm
Montaj koşulları	Çıkık kafa, kısmen gömülebilir
Güvenli çalışma mesafesi	$\leq (0,81 \times S_n)$ mm
Yineleme hassasiyeti	≤ 2 tam ölçek %'si
Sıcaklık sapması	$\leq \pm 10$ %
	$\leq \pm 20$ %, ≤ -25 °C v $\geq +70$ °C
Histerezis	3...15 %
Elektrik verileri	
Çalışma voltajı	10...30 VDC
Kaçak dalgalanma	≤ 10 % U_{ss}
DC nominal çalışma akımı	≤ 200 mA
Yüksüz akım	25 mA
Artık akım	≤ 0.1 mA
Yalıtım test gerilimi	≤ 0.5 kV
Kısa devre koruması	evet / Döngüsel
I ₀ 'de gerilim düşüşü	≤ 1.8 V
Kablo kopması/Ters kutupsallık koruması	evet / Eksiksiz
Çıkış işlevi	3 telli, NA kontak, NPN
DC field stability	300 mT
AC field stability	300 mT _{ss}
Koruma sınıfı	□
Anahtarlama frekansı	1 kHz
Mekanik veriler	
Tasarım	Dişli silindirik, M18 x 1

Kablo bağlantı şeması



İşlevsel prensip

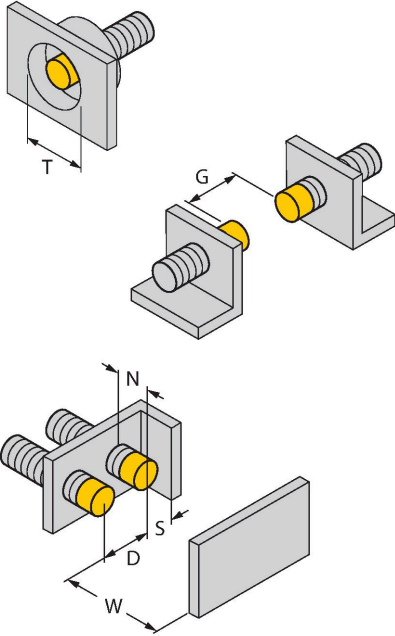
Endüktif sensörler, metal nesnelerin aşınmasız ve temassız algılanmaları için tasarlanmıştır. uprox Factor 1 sensörler, patentli ferrit çekirdeksiz çoklu bobinli sistemi sayesinde kayda değer avantajlara sahiptir. Bu sensörler, aynı geniş anahtarlama mesafesindeki tüm metalleri algılar ve manyetik alanlara karşı dayanıklıdır.

Teknik Veriler

Boyutlar	54 mm
Gövde malzemesi	Paslanmaz çelik, 1.4301 (AISI 304)
Aktif alan malzemesi	plastik, PBT
Arka kapak	plastik, EPTR
Gövde somunu maks. sıkma torku	25 Nm
Elektriksel bağlantı	Kablolar
Kablo tipi	Ø 5.2 mm, LifYY, PVC, 2 m
Çekirdek kesit alan	3 x 0.34 mm ²
Ortam koşulları	
Ortam sıcaklığı	-30...+85 °C
Titreşim direnci	55 Hz (1 mm)
Darbe direnci	30 g (11 ms)
IP Derecesi	IP68
MTTF	874 yılı SN 29500'e uygun (Ed. 99) 40 °C
Anahtarlama durumu	LED, Sarı

Montaj talimatları

Montaj talimatları/Açıklama



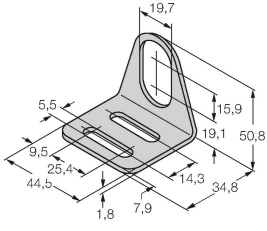
Mesafe D	4 x B
Mesafe W	3 x Sn
Mesafe T	3 x B
Mesafe S	1,5 x B
Mesafe G	6 x Sn
Mesafe N	2 x Sn
Aktif alan çapı B	Ø 18 mm

Aksesuarlar

MW-18

6945004

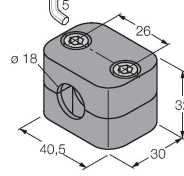
Dişli silindirik sensörler için montaj braketi; malzeme: Paslanmaz çelik A2 1.4301 (AISI 304)



BSS-18

6901320

Dişsiz ve dişli silindirik sensörler için montaj braketi; malzeme: Polipropilen



QM-18

6945102

Dayamalı hızlı montaj braketi; malzeme: Krom kaplama pirinç. Erkek diş M24 x 1,5. Not: Yakınlık anahtarlarının anahtarlama uzaklığı, hızlı montaj braketteri kullanılırken değişebilir.

