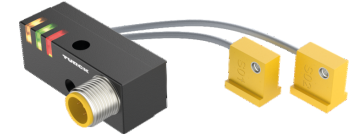
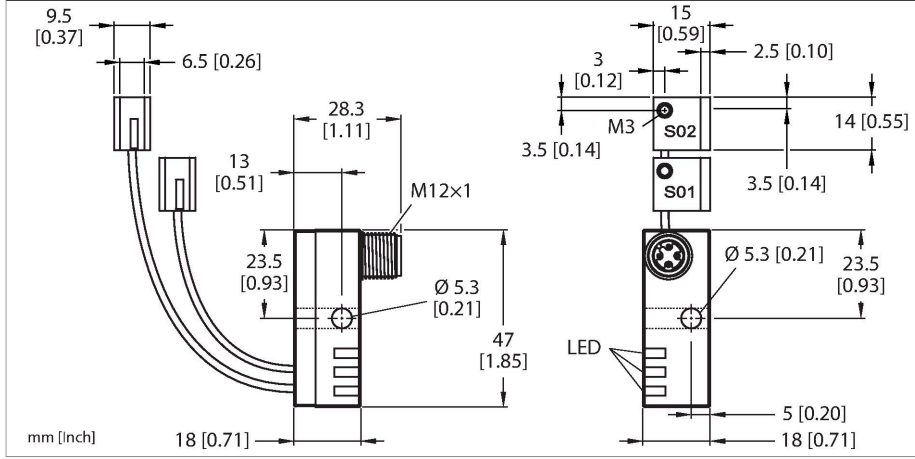


NI2-Q9.5-AP6-0.1-FS4.4X3/S304

Endüktif sensör – Güç Kenetleri için İzleme Takımı



Teknik Veriler

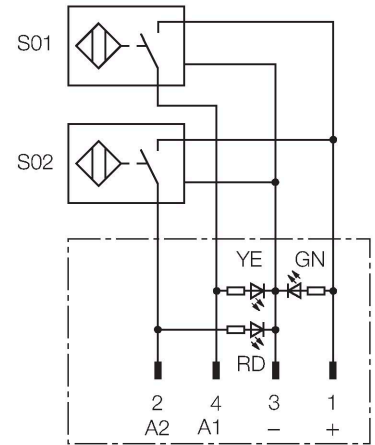
Tip	NI2-Q9.5-AP6-0.1-FS4.4X3/S304
Tanıt. no.	1650060
Special version	S304 Aşağıdakilere karşılık gelir: 2 x Ni./ Bi...-AP(N)6/S34. DeviceNet işlevi. FS4.4/FS4.4K veya FSF5.5/FSF5.5K (PE bağlantılı) veya FS4.4X3 konektöründe tanımlanmış uzunluk. Sipariş örneği: Ni2-Q6.5-AP6-0.1-FSF4.4X3/S304

Genel veriler	
Nominal anahtarlama mesafesi	2 mm
Montaj koşulları	Çıkık kafa
Güvenli çalışma mesafesi	$\leq (0.81 \times S_n)$ mm
Düzeltilme faktörleri	St37 = 1; Al = 0,3; paslanmaz çelik = 0,7; Ms = 0,4
Yineleme hassasiyeti	≤ 2 tam ölçek %'si
Sıcaklık sapması	$\leq \pm 10$ %
Histerezis	3...15 %
Elektrik verileri	
Çalışma gerilimi U_b	10...30 VDC
Dalgalanma U_{ss}	≤ 10 % U_{Bmax}
DC nominal çalışma akımı I_b	≤ 150 mA
Yüksüz akım	≤ 20 mA
Artık akım	≤ 0.1 mA
Yalıtım test gerilimi	0.5 kV
Kısa devre koruması	evet/Döngüsel
I_b 'de gerilim düşüşü	≤ 1.8 V
Kablo kopması/ters kutupsallık koruması	Eksiksiz
Çıkış işlevi	4 telli, NA kontak, PNP
En küçük çalışma akımı	≥ 1 mA

Özellikler

- Bağlı iki sensör ve LED ile Q9,5 güç bloğu
- Esnek kablo tesisatı için çapraz delikli yeniden konumlandırılabilir blok 0°...90°
- Plastik, PP GR-20
- Manyetik alanlara dayanıklı (kaynağa dayanıklı), 100 metreye kadar DC ve AC alanları için
- 2 x NA kontak, PNP çıkış
- 4 telli DC, 10...30 VDC

Kablo bağlantı şeması



İşlevsel prensip

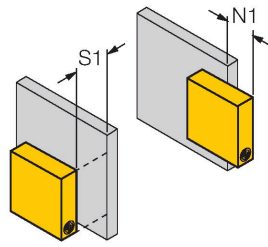
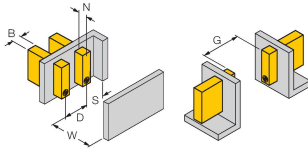
TURCK, pnömatik güç kenetlerindeki "Açık/Kapalı" pozisyonlarının denetimine uygun bir çözüm olarak iki minyatür sensörden oluşan özel izleme takımları sunar. Bu ürün ailesi, dört farklı güç bloğu ve 40'ın üzerinde farklı modüler sensör tipinden oluşan, neredeyse sınırsız kombinasyon imkanını sağlamaktadır.

Teknik Veriler

Anahtarlama frekansı	0.03 kHz
Mekanik veriler	
Tasarım	Kenet teknolojisi için izleme kiti, Q9,5
Boyutlar	47 x 18 x 18 mm
Gövde malzemesi	Plastik, PBT-GF20-V0
Aktif alan malzemesi	plastik, PP GR-15
Elektriksel bağlantı	Konektörler, M12 x 1
Kablo tipi	Ø 2 mm, Gri, Lif9Y-11Y, PUR, 0.1 m
Çekirdek kesit alan	3 x 0.08 mm ²
Litz wire	40 x 0.05 mm
Ortam koşulları	
Ortam sıcaklığı	-25...+70 °C
Titreşim direnci	55 Hz (1 mm)
Darbe direnci	30 g (11 ms)
IP Derecesi	IP67
MTTF	2283 yılı SN 29500'e uygun (Ed. 99) 40 °C
Güç-açık göstergesi	LED, yeşil
Anahtarlama durumu	2 x LEDs, Sarı/kırmızı

Montaj talimatları

Montaj talimatları/Açıklama



Mesafe D	3 x B
Mesafe W	3 x Sn
Mesafe S	1,5 x B
Mesafe G	6 x Sn
Mesafe N	2 x Sn
Aktif alan genişliği	6.5 mm
B	

Lütfen bu sensörün sıva üstü montajının zorunlu olduğunu unutmayın.

Aşağıdaki koşullar yarı sıva altı montaja izin verir:

N1 = 0 mm ve S1 = 1 mm veya

N1 = 1 mm ve S1 = 0 mm

Bu değerler alüminyuma montaj için geçerlidir

N1 = 0 mm ve S1 = 5 mm veya

N1 = 5 mm ve S1 = 0 mm

Bu değerler St37'ye montaj için geçerlidir.

Aksesuarlar

Ölçekli çizim

Tip

RKC4.4T-2/TEL

Tanit. no.

6625013

Bağlantı kablosu, M12 dişi konektör, düz, 4 pimli, kablo uzunluğu: 2 m, kılıf malzemesi: PVC, siyah; cULus onayı

