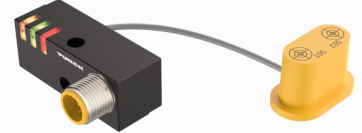
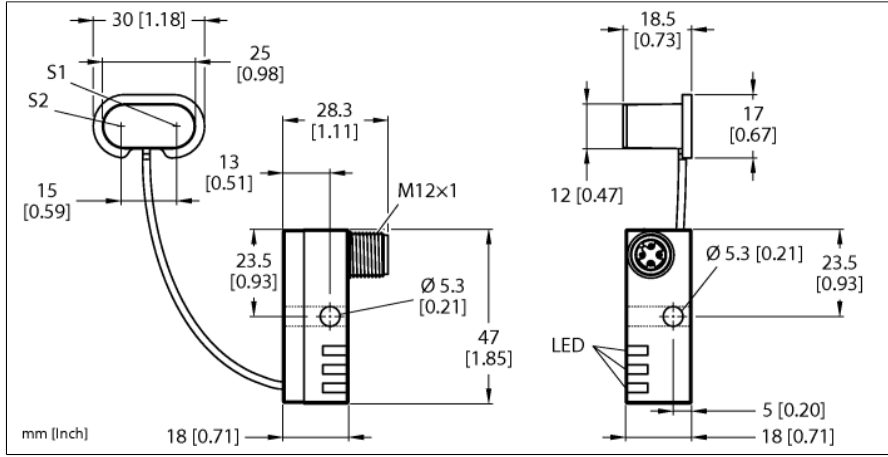


Endüktif sensör Güç Kenetleri için İzleme Takımı NI1.5-VEP-2AP6-0.185-FS4.4X3/S304



Tip	NI1.5-VEP-2AP6-0.185-FS4.4X3/S304
Tanit. no.	1650123
Special version	S304 Aşağıdakilere karşılık gelir: 2 x Ni./Bi./...-AP(N)6/S34. DeviceNet işlevi. FS4.4/FS4.4K veya FSF5.5/FSF5.5K (PE bağlantılı) veya FS4.4X3 konektöründe tanımlanmış uzunluk. Sipariş örneği: Ni2-Q6.5-AP6-0.1-FSF4.4X3/S304

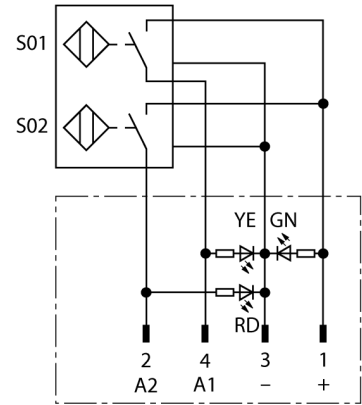
Genel veriler	
Nominal anahtarlama mesafesi Sn	1.5 mm
Montaj koşulları	Çıkık kafa
Güvenli çalışma mesafesi	≤ (0,81 × Sn) mm
Düzeltilme faktörleri	St37 = 1; Al = 0,3; paslanmaz çelik = 0,7; Ms = 0,4
Yineleme hassasiyeti	≤ 2 tam ölçek %'si
Sıcaklık sapması	≤ ±10 %
Histeresis	3...15 %

Elektrik verileri	
Çalışma gerilimi U _s	10...30 VDC
Dalgalanma U _{ss}	≤ 10 % U _{Bmax}
DC nominal çalışma akımı I _s	≤ 150 mA
Artık akım	≤ 0.1 mA
Yalıtım test gerilimi	0.5 kV
Kısa devre koruması	evet/Döngüsel
I _s 'de gerilim düşüşü	≤ 1.8 V
Çıkış işlevi	4 telli, NA kontak, PNP
Anahtarlama frekansı	0.03 kHz

Mekanik veriler	
Tasarım	Kenet teknolojisi için izleme kiti, VEP
Boyutlar	47 x 18 x 18mm
Gövde malzemesi	Plastik, PBT-GF20-V0
Aktif alan malzemesi	plastik, PP GR-15
Elektriksel bağlantı	Konektörler, M12 × 1
Kablo tipi	Ø 3 mm, Gri, Lif9Y-11Y, PUR, 0.185 m
Çekirdek kesit alan	4 x 0.14 mm ²

- Bağlı iki sensör ve LED'ler ile VEP güç bloğu
- M12 × 1 konektör
- Plastik, PBT-GF20-V0
- Manyetik alanlara dayanıklı (kaynağa dayanıklı), 100 metreye kadar DC ve AC alanları için
- 2 x NA kontak, PNP çıkış
- 4 telli DC, 10...30 VDC

Kablo Bağlantı Şeması



İşlevsel prensip

TURCK, pnömatrik güç kenetlerindeki "Açık/ Kapalı" pozisyonlarının denetimine uygun bir çözüm olarak iki minyatür sensörden oluşan özel izleme takımlarını sunar. Bu ürün ailesi, dört farklı güç bloğu ve 40'ın üzerinde farklı modüler sensör tipinden oluşan, neredeyse sınırsız kombinasyon imkanını sağlamaktadır.

Ortam kořulları	
Ortam sıcaklıęı	-25...+70 °C
Titreřim direnci	55 Hz (1 mm)
Darbe direnci	30 g (11 ms)
IP Derecesi	IP67
MTTF	2283 yılı SN 29500'e uygun (Ed. 99) 40 °C
Güç-açık göstergesi	LED, yeřil
Anahtarlama durumu	2 x LEDs, Sarı/kırmızı