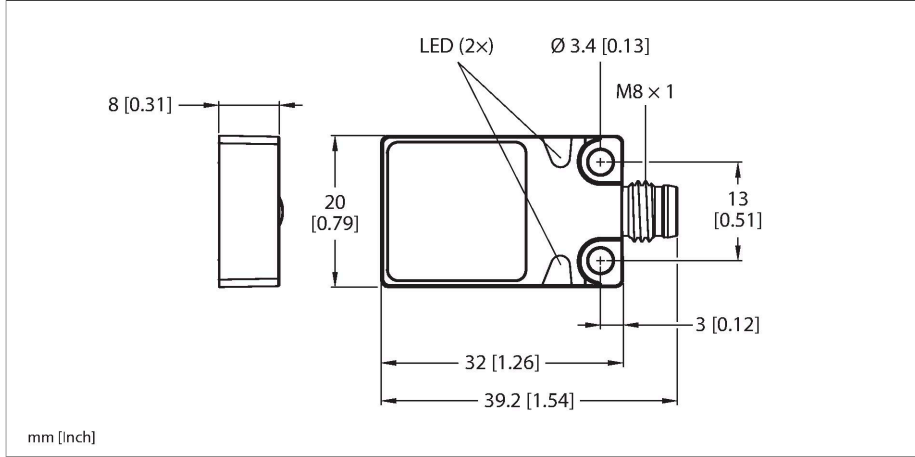


BI8U-Q08-AN6X2-V1131

Endüktif sensör – Genişletilmiş algılama mesafesi ile



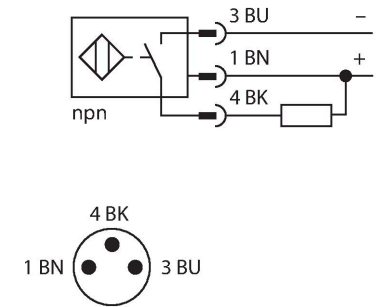
Teknik Veriler

Tip	BI8U-Q08-AN6X2-V1131
Tanit. no.	1662008
Genel veriler	
Nominal anahtarlama mesafesi	8 mm
Montaj koşulları	Düz kafa
Güvenli çalışma mesafesi	$\leq (0,81 \times S_n)$ mm
Yineleme hassasiyeti	≤ 2 tam ölçek %'si
Sıcaklık sapması	$\leq \pm 10$ %
Histerezis	3...15 %
Elektrik verileri	
Çalışma voltajı	10...30 VDC
Kaçak dalgalanma	≤ 10 % U_{ss}
DC nominal çalışma akımı	≤ 200 mA
Yüksüz akım	15 mA
Artık akım	≤ 0.1 mA
Yalıtım test gerilimi	≤ 0.5 kV
Kısa devre koruması	evet / Döngüsel
I_e 'de gerilim düşüşü	≤ 1.8 V
Kablo kopması/Ters kutupsallık koruması	evet / Eksiksiz
Çıkış işlevi	3 telli, NA kontak, NPN
DC field stability	300 mT
AC field stability	300 mT _{ss}
Anahtarlama frekansı	0.25 kHz
Mekanik veriler	
Tasarım	Dikdörtgen, Q08
Boyutlar	32 x 20 x 8 mm
Gövde malzemesi	Metal, Zamak, Nikel kaplama

Özellikler

- Dikdörtgen, 8 mm yükseklik
- Aktif yüz üstte
- Metal, Zamak, nikel kaplamalı
- Tüm metaller için faktör 1
- Artırılmış algılama mesafesi
- Koruma sınıfı IP68
- Manyetik alanlara dayanıklı
- Metale monte edilebilir
- DC 3 telli, 10...30 VDC
- Kontak yok, NPN çıkışı
- Erkek konektör, M8 x 1/Ø 8 mm

Kablo bağlantı şeması



İşlevsel prensip

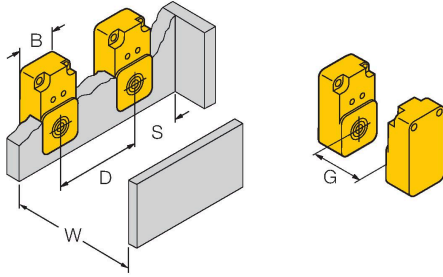
Endüktif sensörler, metal nesnelerin aşınmasız ve temassız algılanmaları için tasarlanmıştır. uprox+ sensörleri, patentli çoklu bobinli sistemi sayesinde kayda değer avantajlara sahiptir. Optimum algılama mesafeleri, maksimum esnekliği ve operasyonel güvenilirliği ile etkin standardizasyonu sayesinde mükemmel performans gösterirler.

Teknik Veriler

Aktif alan malzemesi	plastik, PP, sarı
Elektriksel bağlantı	Konektörler, M8 × 1/Ø 8 mm
Ortam koşulları	
Ortam sıcaklığı	-25...+70 °C
Titreşim direnci	55 Hz (1 mm)
Darbe direnci	30 g (11 ms)
IP Derecesi	IP68
MTTF	874 yılı SN 29500'e uygun (Ed. 99) 40 °C
Güç-açık göstergesi	LED, yeşil
Anahtarlama durumu	LED, Sarı

Montaj talimatları

Montaj talimatları/Açıklama



Mesafe D	40 mm
Mesafe W	24 mm
Mesafe S	1 × B
Mesafe G	48 mm
Aktif alan genişliği B	20 mm

Aksesuarlar

Ölçekli çizim	Tip	Tanit. no.	
	PKG3S-2/TEL	6627330	Bağlantı kablosu, Ø 8 mm dişi konektör, geçmeli, düz, 3 pimli, kablo uzunluğu: 2 m, kılıf malzemesi: PVC, siyah; cULus onayı

