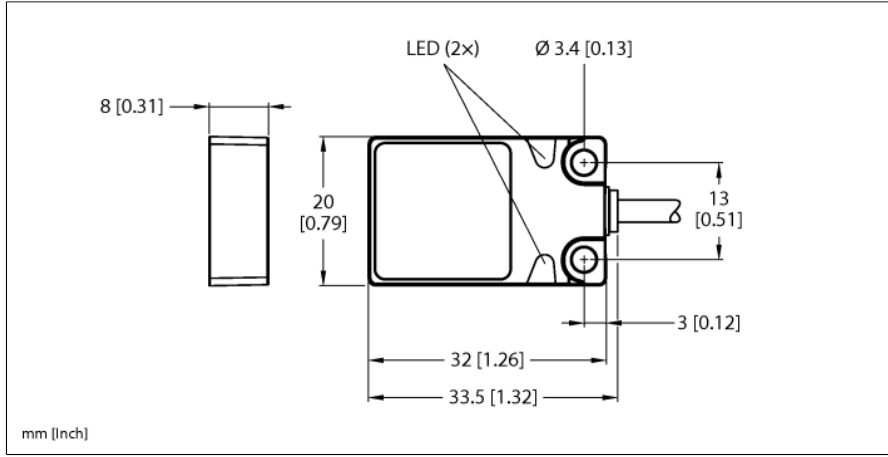


Endüktif sensör

Geniştirilmiş algılama mesafesi ile

BI8U-Q08-AP6X2-0.6-RS4/S1160



Tip	BI8U-Q08-AP6X2-0.6-RS4/S1160
Tanit. no.	1662028

Special version	S1160 şuna karşılık gelir: Kaynağa dayanıklı kablo
-----------------	---

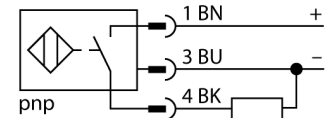
Genel veriler	
Nominal anahtarlama mesafesi Sn	8 mm
Montaj koşulları	Düz kafa
Güvenli çalışma mesafesi	$\leq (0,81 \times S_n)$ mm
Yineleme hassasiyeti	≤ 2 tam ölçek %'si
Sıcaklık sapması	$\leq \pm 10$ %
Histeresis	3...15 %

Elektrik verileri	
Çalışma voltajı	10...30 VDC
Kaçak dalgalanma	≤ 10 % U_{ss}
DC nominal çalışma akımı	≤ 200 mA
Artık akım	$\leq 0,1$ mA
Yalıtım test gerilimi	$\leq 0,5$ kV
Kısa devre koruması	evet/ Döngüsel
I_L 'de gerilim düşüşü	$\leq 1,8$ V
Kablo kopması/Ters kutupsallık koruması	evet/ Eksiksiz
Çıkış işlevi	3 telli, NA kontak, PNP
DC field stability	300 mT
AC field stability	300 mT _{ss}
Anahtarlama frekansı	0.25 kHz

Mekanik veriler	
Tasarım	Dikdörtgen, Q08
Boyutlar	32 x 20 x 8 mm
Gövde malzemesi	Metal, Zamak, Nikel kaplama
Aktif alan malzemesi	plastik, PP, sarı
Material coupling nut	metal, CuZn, nikel plakalı
Elektriksel bağlantı	Konektörlü kablo, M12 x 1
Kablo tipi	$\varnothing 3$ mm, Gri, LIF2X11XFHF, TPU, 0.6 m
	VDE 0472, bölüm 804B'ye uygun alev geciktirici
Çekirdek kesit alan	3 x 0.14 mm ²

- Dikdörtgen, 8 mm yükseklik
- Aktif yüz üstte
- Metal, Zamak, nikel kaplamalı
- Tüm metaller için faktör 1
- Artırılmış algılama mesafesi
- Koruma sınıfı IP68
- Manyetik alanlara dayanıklı
- Metale monte edilebilir
- 3 telli DC, 10...30 VDC
- NA kontak, PNP çıkışı
- M12 x 1 erkek uç ile domuz kuyruğu kontak

Kablo Bağlantı Şeması



İşlevsel prensip

Endüktif sensörler, metal nesnelerin aşınmasız ve temassız algılanmaları için tasarlanmıştır. uprox+ sensörler, patentli çoklu bobinli sistemi sayesinde kayda değer avantajlara sahiptir. Optimum algılama mesafeleri, maksimum esnekliği ve operasyonel güvenilirliği ile etkin standardizasyonu sayesinde mükemmel performans gösterirler.

Ortam kořulları	
Ortam sıcaklıęı	-25...+70 °C
Titreřim direnci	55 Hz (1 mm)
Darbe direnci	30 g (11 ms)
IP Derecesi	IP68
MTTF	874 yılı SN 29500'e uygun (Ed. 99) 40 °C
Güç-açık göstergesi	LED, yeřil
Anahtarlama durumu	LED, Sarı