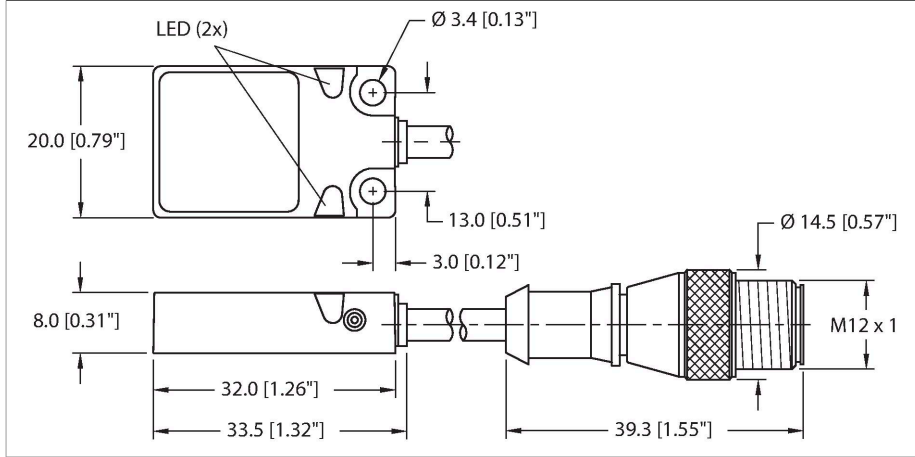


BI8U-Q08-AP6X2-0.2-RS4T/S1589

Endüktif sensör – WeldGuard™ kaplama ve artırılmış anahtarlama mesafesi ile



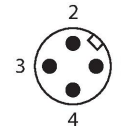
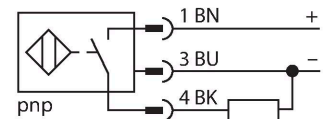
Teknik Veriler

Tip	BI8U-Q08-AP6X2-0.2-RS4T/S1589
Tanit. no.	1662083
Special version	S1589 şuna karşılık gelir: WeldGuard™ Kaplama ile
Genel veriler	
Nominal anahtarlama mesafesi	8 mm
Montaj koşulları	Düz kafa
Güvenli çalışma mesafesi	$\leq (0,81 \times S_n)$ mm
Yineleme hassasiyeti	≤ 2 tam ölçek %'si
Histerezis	3...15 %
Elektrik verileri	
Çalışma voltajı	10...30 VDC
Kaçak dalgalanma	$\leq 10 \% U_{ss}$
DC nominal çalışma akımı	≤ 200 mA
Yüksüz akım	15 mA
Artık akım	≤ 0.1 mA
Yalıtım test gerilimi	≤ 0.5 kV
Kısa devre koruması	evet / Döngüsel
I _s 'de gerilim düşüşü	≤ 1.8 V
Kablo kopması/Ters kutupsallık koruması	evet / Eksiksiz
Çıkış işlevi	3 telli, NA kontak, PNP
DC field stability	300 mT
AC field stability	300 mT _{ss}
Koruma sınıfı	□
Anahtarlama frekansı	0.25 kHz

Özellikler

- Dikdörtgen, 8 mm yükseklik
- Aktif yüz üstte
- Metal, Zamak, nikel kaplamalı
- Tüm metaller için faktör 1
- Artırılmış algılama mesafesi
- Koruma sınıfı IP68
- Manyetik alanlara dayanıklı
- Metale monte edilebilir
- 3 telli DC, 10...30 VDC
- NA kontak, PNP çıkış
- M12 x 1 erkek uç ile domuz kuyruğu kontak

Kablo bağlantı şeması



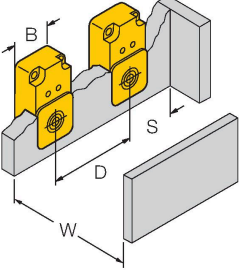
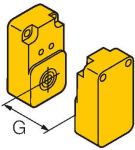
İşlevsel prensip

Endüktif sensörler, metal nesnelerin aşınmasız ve temassız algılanmaları için tasarlanmıştır. uprox+ sensörler, patentli çoklu bobinli sistemi sayesinde kayda değer avantajlara sahiptir. Optimum algılama mesafeleri, maksimum esnekliği ve operasyonel güvenilirliği ile etkin standardizasyonu sayesinde mükemmel performans gösterirler.

Teknik Veriler

Mekanik veriler	
Tasarım	Dikdörtgen, Q08
Boyutlar	32 x 20 x 8 mm
Gövde malzemesi	Metal, Zamak, Nikel kaplama
Aktif alan malzemesi	plastik, PP, sarı
Material coupling nut	metal, CuZn, nikel plakalı
Elektriksel bağlantı	Konektörlü kablo, M12 × 1
Kablo tipi	Ø 3 mm, Gri, Lif9Y-11Y, PUR, 0.2 m
	H1063M üreticiler beyanına uygun E-ChainSystems® için uygun
Çekirdek kesit alan	3 x 0.14 mm ²
Ortam koşulları	
Ortam sıcaklığı	-25...+70 °C
Titreşim direnci	55 Hz (1 mm)
Darbe direnci	30 g (11 ms)
IP Derecesi	IP68
MTTF	874 yılı SN 29500'e uygun (Ed. 99) 40 °C
Güç-açık göstergesi	LED, yeşil
Anahtarlama durumu	LED, Sarı

Montaj talimatları

Montaj talimatları/Açıklama		
	Mesafe D	40 mm
	Mesafe W	24 mm
	Mesafe S	1 × B
	Mesafe G	48 mm
	Aktif alan genişliği	20 mm
	B	