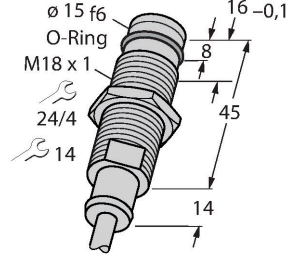


BID2-G180-AP6/S212

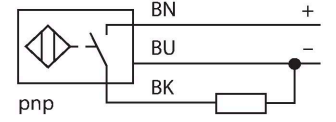
Endüktif sensör – yüksek basınçlar için



Özellikler

- Dişli silindirik, M18 x 1
- Paslanmaz çelik, 1.4305
- Kabul edilebilir basınç statik/dinamik 500/350 bar
- 3 telli DC, 10...30 VDC
- NA kontak, PNP çıkış
- Kablo bağlantısı

Kablo bağlantı şeması



İşlevsel prensip

Endüktif sensörler metal nesnelere temasız ve aşınmasız olarak tespit ederler. Bu amaçla hedef ile etkileşen yüksek frekanslı bir elektromanyetik AC alan kullanılmaktadır. Ferrit çekirdekli bobin barındıran sensörler, bir LC rezonans devresi yoluyla AC alanı oluştururlar. Basınca dirençli endüktif sensörler, kendilerini hidrolik silindirlere konum kontrolü için mükemmel uygun yapacak şekilde 500 bar'a kadar basınçlara dayanır.

Teknik Veriler

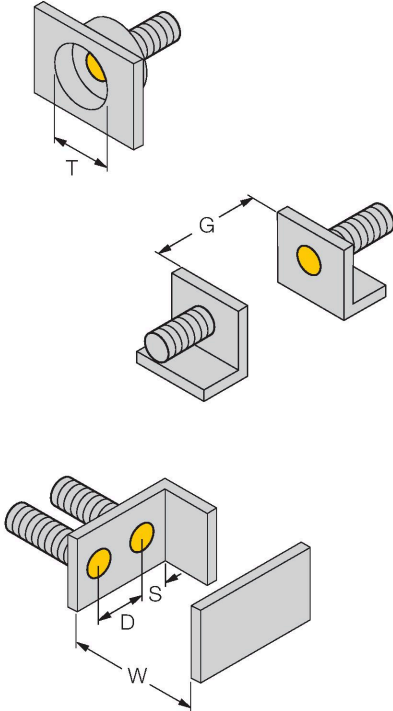
Tip	BID2-G180-AP6/S212
Tanıt. no.	1688003
Special version	S212 şuna karşılık gelir: yeni üretim teknolojisi (çekirdek ve bobin kapsüllü)
Genel veriler	
Nominal anahtarlama mesafesi	2 mm
Montaj koşulları	Düz kafa
Güvenli çalışma mesafesi	$\leq (0,81 \times S_n)$ mm
Düzeltilme faktörleri	St37 = 1; Al = 0,3; paslanmaz çelik = 0,7; Ms = 0,4
Yineleme hassasiyeti	≤ 2 tam ölçek %'si
Statik basınç	≤ 500 bar
Dinamik basınç	≤ 350 bar
İzin verilen temas ortamı	elektiriksel yalıtkan
Sıcaklık sapması	$\leq \pm 10$ %
Histerezis	3...15 %
Elektrik verileri	
Çalışma voltajı	10...30 VDC
Kaçak dalgalanma	≤ 10 % U_{ss}
DC nominal çalışma akımı	≤ 200 mA
Yüksüz akım	15 mA
Artık akım	≤ 0.1 mA
Yalıtım test gerilimi	≤ 0.5 kV
Kısa devre koruması	evet / Döngüsel
I _e 'de gerilim düşüşü	≤ 1.8 V
Kablo kopması/Ters kutupsallık koruması	evet / Eksiksiz
Çıkış işlevi	3 telli, NA kontak, PNP

Teknik Veriler

Anahtarlama frekansı	2 kHz
Mekanik veriler	
Tasarım	Dişli silindirik, M18 x 1
Boyutlar	58 mm
Gövde malzemesi	Metal, 1.4305 (AISI 303)
Aktif alan malzemesi	plastik, PA12-GF30
Gövde somunu maks. sıkma torku	25 Nm
Elektriksel bağlantı	Kablolar
Kablo tipi	Ø 6.3 mm, LiÖlflex, Ölflex®, 2 m
Çekirdek kesit alan	3 x 0.5 mm ²
Ortam koşulları	
Ortam sıcaklığı	-25...+85 °C
Titreşim direnci	55 Hz (1 mm)
Darbe direnci	30 g (11 ms)
IP Derecesi	IP67
MTTF	1804 yılı SN 29500'e uygun (Ed. 99) 40 °C

Montaj talimatları

Montaj talimatları/Açıklama

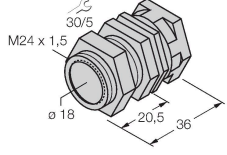


Mesafe D	2 x B
Mesafe W	3 x Sn
Mesafe T	3 x B
Mesafe S	1,5 x B
Mesafe G	6 x Sn
Aktif alan çapı B	Ø 18 mm

Aksesuarlar

QM-18

6945102



Dayamalı hızlı montaj braket; malzeme: Krom kaplama pirinç. Erkek diş M24 × 1,5. Not: Yakınlık anahtarlarının anahtarlama uzaklığı, hızlı montaj braketleri kullanılırken değişebilir.