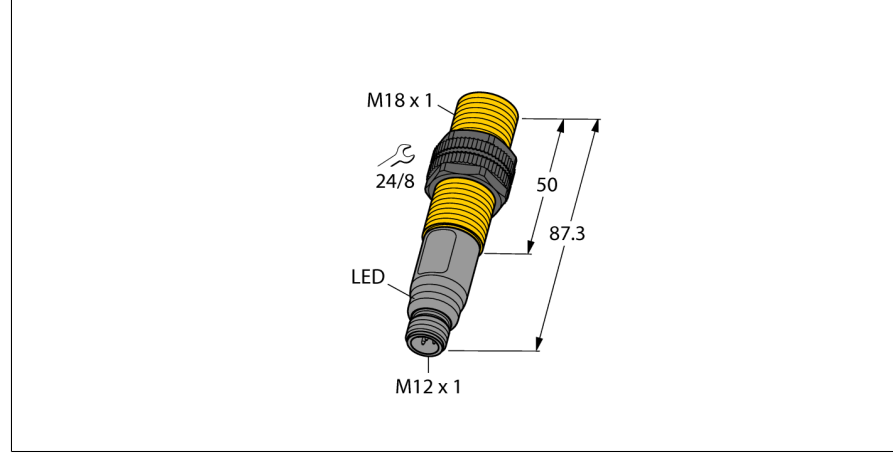


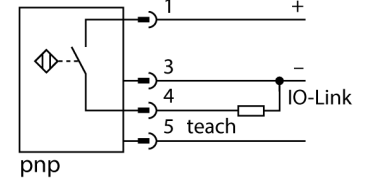
Kapasitif sensör

BCT5-S18-UP6X2-H1151



- M18 × 1 dişli silindirik
- Plastik, PA12-GF30
- Pim 5 ve IO-Link yoluyla öğretim ve yapılandırma

Kablo Bağlantı Şeması



İşlevsel prensip

Kapasitif yakınlık anahtarları, elektrik iletmeyen metal nesnelere kadar elektrik iletkenlerin de temassız ve aşınmaz algılanması için tasarlanmışlardır.

Tip kodu	BCT5-S18-UP6X2-H1151
İdent no.	2101300
Ürün açıklaması	Pim 5 ile uzaktan öğretim için lütfen 5 pimli kablo kullanın (örn. RKC4.5T.../WKC4.5T...)
Nominal anahtarlama uzaklığı (düz kafa)	5 mm
Nominal anahtarlama uzaklığı (çıkık kafa)	7.5 mm
Güvenli çalışma mesafesi	≤ (0,72 x Sn) mm
Histerzis	2...20 %
Sıcaklık sapması	type 20 %
Yineleme hassasiyeti	≤ 2 tam ölçek %'si
Ortam sıcaklığı	-25...+70 °C
Çalışma voltajı	10...30 VDC
Kaçak dalgalanma	≤ 10 % U _{sn}
DC nominal çalışma akımı	≤ 200 mA
Yük akımı yok I ₀	≤ 15 mA
Artık akım	≤ 0.1 mA
Anahtarlama frekansı	0.01 kHz
Yalıtım test gerilimi	≤ 0.5 kV
Çıkış işlevi	3 telli, NK/NA programlanabilir, PNP
Kısa devre koruması	evet/ Döngüsel
Gerilim düşümü I _e	≤ 2.4 V
Kablo kopması/Ters kutupsallık koruması	evet/ Eksiksiz
Onaylar	UL
IO-Link	
IO-Link Özellikleri	Sürüm 1.1'a göre belirtilmiş
Parametrelendirme	FDT/DTM
Şanzıman fiziği	3 telli fiziğe karşılık gelir (PHY2)
İletim hızı	COM 2/38.4 kbps
İşlem verisi genişliği	16 bit
Ölçülen değer bilgisi	12 bit
Çerçeve tipi	2,2
Genauigkeit	± 0.5 BSL son değerinin %'si
Tasarım	
Boyutlar	Dişli silindirik, M18 × 1
Gövde malzemesi	87.3mm
Aktif alan malzemesi	Plastik, PA12-GF30, PEI
Ön kapak üzerinde kabul edilebilir basınç	plastik, PA12-GF30, sarı
Gövde somunu maks. sıkma torku	≤ 6 bar
Elektriksel bağlantı	2 Nm
Titreşim direnci	Konektörler, M12 × 1
Darbe direnci	55 Hz (1 mm)
IP Derecesi	30 g (11 ms)
MTTF	IP67/IP69K
Packaging unit	1080 yılı SN 29500'e uygun (Ed. 99) 40 °C
	1

Kapasitif sensör
BCT5-S18-UP6X2-H1151

TURCK

Industrial
Automation

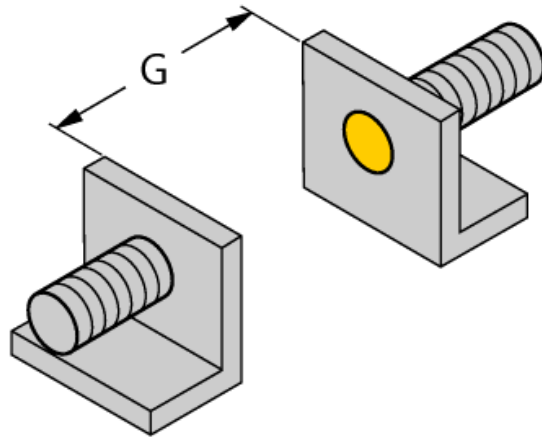
Anahtarlama durumu

LED,Sarı

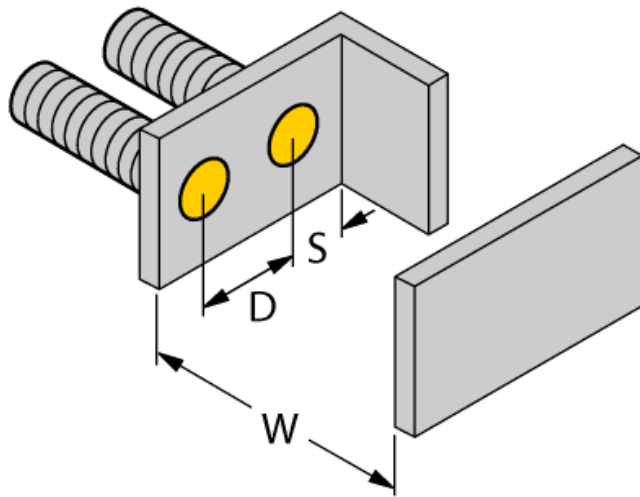
Kapasitif sensör BCT5-S18-UP6X2-H1151

Montaj talimatları/Açıklama	minimum mesafeler
Mesafe D	36 mm
Mesafe W	15 mm
Mesafe S	27 mm
Mesafe G	30 mm

Aktif alan çapı B \varnothing 18 mm



Verilen minimum mesafeler, standart anahtarlama mesafesine karşılık kontrol edilmiştir. Sensörlerin hassasiyeti potansiyometre aracılığıyla değiştirilirse, veri sayfası spesifikasyonları artık geçerli olmayacaktır.



Kapasitif sensör BCT5-S18-UP6X2-H1151

TURCKIndustrial
Automation

Aksesuarlar

Tip kodu	İdent no.	Açıklama	Ölçekli çizim
BS 18	69471	Dişli silindirik cihazlar için montaj braketi; malzeme PA66-GF	
BSN 18	69472	Sabitleme kelepçesi; malzeme: PA66-GF	
BST-18B	6947214	Dişli silindirik cihazlar için sabitleme kelepçesi, dayamalı; malzeme: PA6	
MAP-M18	6950012	Montaj adaptörü; malzeme: Polipropilen; dolu bir konteynerden sensör değişimi mümkündür (adaptör, sensör değişimi sırasında konteynerde kalır)	

Wiring accessories

Tip kodu	İdent no.	Açıklama	Ölçekli çizim
RKC4.4T-2/TXL	6625503	Bağlantı kablosu, dişli M12, düz, 4 pimli, kablo uzunluğu: 2 m, kılıf malzemesi: PUR, siyah; cULus onaylı; diğer kablo uzunlukları ve kaliteleri mevcuttur, bkz. www.turck.com	

Kapasitif sensör BCT5-S18-UP6X2-H1151

TURCKIndustrial
Automation

Wiring accessories

Tip kodu	İdent no.	Açıklama	Ölçekli çizim
WKC4.4T-2/TXL	6625515	Bağlantı kablosu, dişi M12, açılı, 4 pimli, kablo uzunluğu: 2 m, kılıf malzemesi: PUR, siyah; cULus onaylı; diğer kablo uzunlukları ve kaliteleri mevcuttur, bkz. www.turck.com	
WKC4.4T-2/TEL	6625025	Bağlantı kablosu, dişi M12, açılı, 4 pimli, kablo uzunluğu: 2 m, kılıf malzemesi: PVC, siyah; cULus onaylı; diğer kablo uzunlukları ve kaliteleri mevcuttur, bkz. www.turck.com	

Function accessories

Tip kodu	İdent no.	Açıklama	Ölçekli çizim
TX1-Q20L60	6967114	Endüktif enkoderleri, lineer konum, açılı, ultrasonik ve kapasitif sensörleri için öğretim adaptörü	
TBEN-S2-4IOL	6814024	Kompakt çok protokollü I/O modülü, 4 IO-Link Master 1.1 Sınıf A, 4 evrensel PNP dijital kanal 0,5 A	