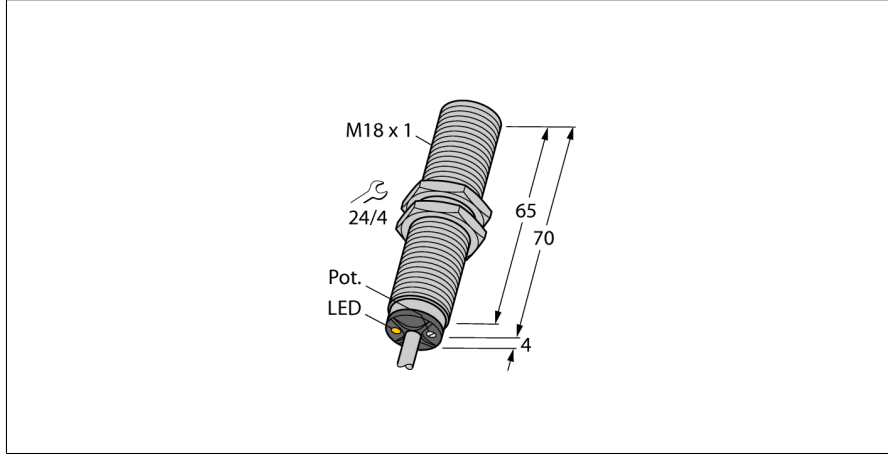
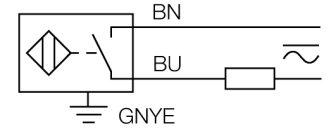


# Kapasitif sensör BC5-M18-AZ3X

**TURCK**Industrial  
Automation

- M18 x 1 dişli silindirik
- Krom kaplama pirinç
- Potansiyometre ile ince ayar
- 2 telli AC, 20...250 VAC
- NA kontak
- Kablo bağlantısı

## Kablo Bağlantı Şeması



## İşlevsel prensip

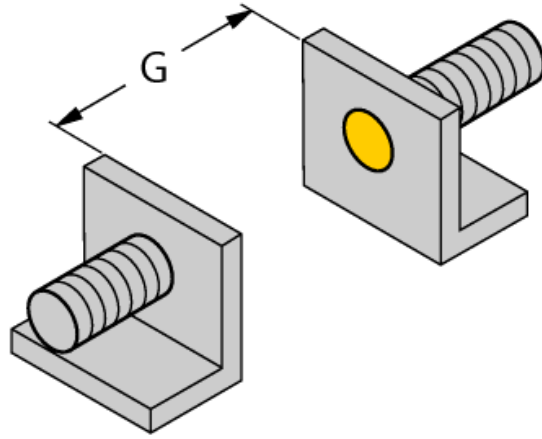
Kapasitif yakınlık anahtarları, elektrik iletmeyen metal nesnelere kadar elektrik iletkenlerin de temasız ve aşınmasız algılanması için tasarlanmıştır.

<b>Tip kodu</b>	BC5-M18-AZ3X
<b>İdent no.</b>	2305000
<b>Nominal anahtarlama uzaklığı (düz kafa)</b>	5 mm
<b>Nominal anahtarlama uzaklığı (çukuk kafa)</b>	5 mm
<b>Güvenli çalışma mesafesi</b>	≤ (0,72 x S <sub>n</sub> ) mm
<b>Histeresis</b>	2...20 %
<b>Sıcaklık sapması</b>	type 20 %
<b>Yineleme hassasiyeti</b>	≤ 2 tam ölçek %'si
<b>Ortam sıcaklığı</b>	-25...+70 °C
<b>Çalışma voltajı</b>	20...250VAC
<b>AC nominal çalışma akımı</b>	≤ 500 mA
<b>Frekans</b>	≥ 50...≤ 60 Hz
<b>En küçük çalışma akımı I<sub>m</sub></b>	≥ 5 mA
<b>Artık akım</b>	≤ 1.7 mA
<b>Anahtarlama frekansı</b>	0.02 kHz
<b>Yalıtım test gerilimi</b>	≤ 1.5 kV
<b>Çıkış işlevi</b>	2 telli, NA kontak, 2 telli
<b>Gerilim düşümü I<sub>a</sub></b>	≤ 7 V
<b>Onaylar</b>	UL ABS cULus
<b>Tasarım</b>	Dişli silindirik, M18 x 1
<b>Boyutlar</b>	74mm
<b>Gövde malzemesi</b>	Metal, CuZn, Krom kaplama
<b>Aktif alan malzemesi</b>	plastik, PBT-GF30-V0, sarı
<b>Ön kapak üzerinde kabul edilebilir basınç</b>	≤ 4 bar
<b>Gövde somunu maks. sıkma torku</b>	25 Nm
<b>Elektriksel bağlantı</b>	Kablolar
<b>Kablo tipi</b>	Ø 5.2 mm, LifYY, PVC, 2m
<b>Kablo kesiti</b>	3 x 0.5 mm <sup>2</sup>
<b>Titreşim direnci</b>	55 Hz (1 mm)
<b>Darbe direnci</b>	30 g (11 ms)
<b>IP Derecesi</b>	IP67
<b>MTTF</b>	1080 yılı SN 29500'e uygun (Ed. 99) 40 °C
<b>Packaging unit</b>	1
<b>Anahtarlama durumu</b>	LED, sarı

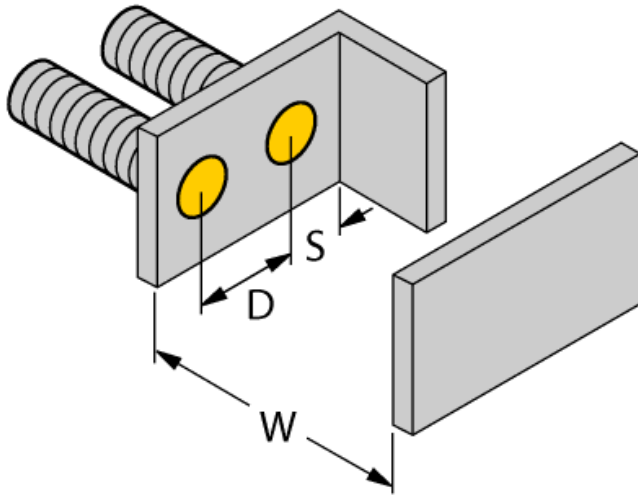
**Kapasitif sensör**  
**BC5-M18-AZ3X**

Montaj talimatları/Açıklama	minimum mesafeler
Mesafe D	36 mm
Mesafe W	15 mm
Mesafe S	27 mm
Mesafe G	30 mm

Aktif alan çapı B  $\varnothing$  18 mm



Verilen minimum mesafeler, standart anahtarlama mesafesine karşılık kontrol edilmiştir. Sensörlerin hassasiyeti potansiyometre aracılığıyla değiştirilirse, veri sayfası spesifikasyonları artık geçerli olmayacaktır.



Aksesuarlar

Tip kodu	İdent no.	Açıklama	Ölçekli çizim
BS 18	69471	Dişli silindirik cihazlar için montaj braketi; malzeme PA66-GF	
BSN 18	69472	Sabitleme kelepçesi; malzeme: PA66-GF	
BST-18B	6947214	Dişli silindirik cihazlar için sabitleme kelepçesi, dayamalı; malzeme: PA6	
MAP-M18	6950012	Montaj adaptörü; malzeme: Polipropilen; dolu bir konteynerden sensör değişimi mümkündür (adaptör, sensör değişimi sırasında konteynerde kalır)	