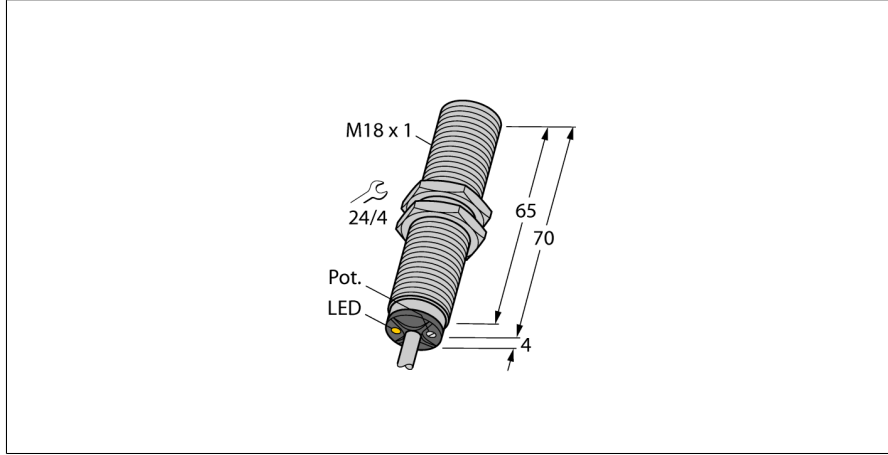
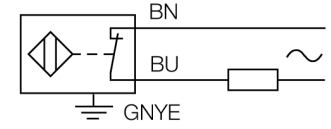


Kapasitif sensör BC5-M18-RZ3X

TURCKIndustrial
Automation

- M18 × 1 dişli silindirik
- Krom kaplama pirinç
- Potansiyometre ile ince ayar
- 2 telli AC, 20...250 VAC
- NK kontağı
- Kablo bağlantısı

Kablo Bağlantı Şeması



İşlevsel prensip

Kapasitif yakınlık anahtarları, elektrik iletmeyen metal nesnelere kadar elektrik iletkenlerin de temasız ve aşınmasız algılanması için tasarlanmıştır.

Tip kodu	BC5-M18-RZ3X
İdent no.	2305100
Nominal anahtarlama uzaklığı (düz kafa)	5 mm
Nominal anahtarlama uzaklığı (çıkık kafa)	5 mm
Güvenli çalışma mesafesi	≤ (0,72 x S _n) mm
Histeresis	2...20 %
Sıcaklık sapması	type 20 %
Yineleme hassasiyeti	≤ 2 tam ölçek %'si
Ortam sıcaklığı	-25...+70 °C
Çalışma voltajı	20...250VAC
AC nominal çalışma akımı	≤ 500 mA
Frekans	≥ 50...≤ 60 Hz
En küçük çalışma akımı I_m	≥ 5 mA
Artık akım	≤ 1.7 mA
Anahtarlama frekansı	0.02 kHz
Yalıtım test gerilimi	≤ 1.5 kV
Çıkış işlevi	2 telli, NK kontağı, 2 telli
Gerilim düşümü I_e	≤ 7 V
Onaylar	UL ABS cULus
Tasarım	Dişli silindirik, M18 × 1
Boyutlar	74mm
Gövde malzemesi	Metal, CuZn, Krom kaplama
Aktif alan malzemesi	plastik, PBT-GF30-V0, sarı
Ön kapak üzerinde kabul edilebilir basınç	≤ 4 bar
Gövde somunu maks. sıkma torku	25 Nm
Elektriksel bağlantı	Kablolar
Kablo tipi	Ø 5.2 mm, LifYY, PVC, 2m
Kablo kesiti	3 x 0.5 mm ²
Titreşim direnci	55 Hz (1 mm)
Darbe direnci	30 g (11 ms)
IP Derecesi	IP67
MTTF	1080 yılı SN 29500'e uygun (Ed. 99) 40 °C
Packaging unit	1
Anahtarlama durumu	LED, sarı

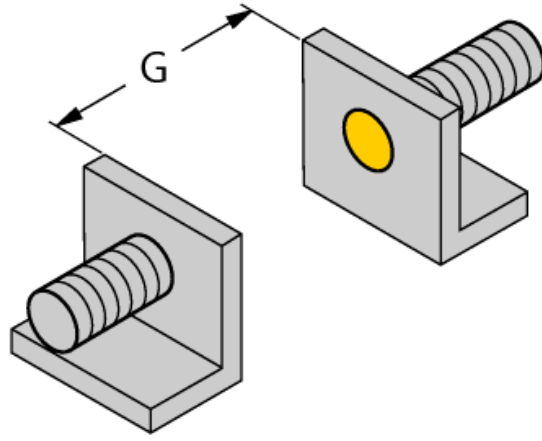
Kapasitif sensör BC5-M18-RZ3X

TURCK

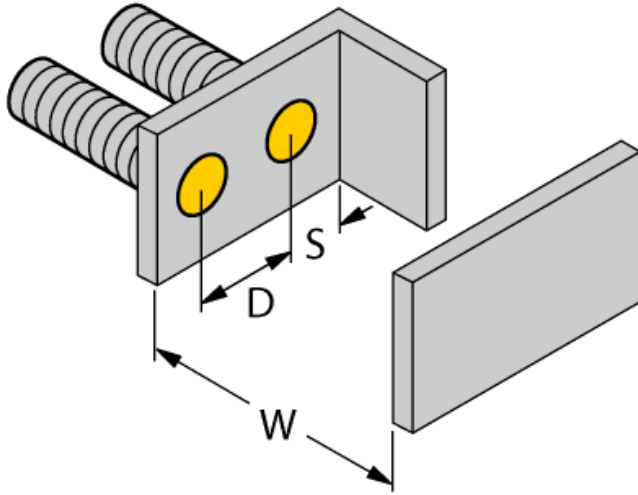
Industrial
Automation

Montaj talimatları/Açıklama	minimum mesafeler
Mesafe D	36 mm
Mesafe W	15 mm
Mesafe S	27 mm
Mesafe G	30 mm

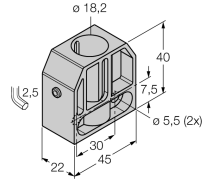
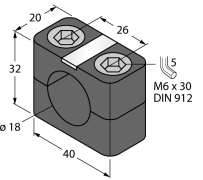
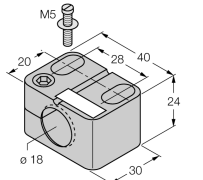
Aktif alan çapı B \varnothing 18 mm



Verilen minimum mesafeler, standart anahtarlama mesafesine karşılık kontrol edilmiştir. Sensörlerin hassasiyeti potansiyometre aracılığıyla değiştirilirse, veri sayfası spesifikasyonları artık geçerli olmayacaktır.



Aksesuarlar

Tip kodu	İdent no.	Açıklama	Ölçekli çizim
BS 18	69471	Dişli silindirik cihazlar için montaj braketi; malzeme PA66-GF	
BSN 18	69472	Sabitleme kelepçesi; malzeme: PA66-GF	
BST-18B	6947214	Dişli silindirik cihazlar için sabitleme kelepçesi, dayamalı; malzeme: PA6	
MAP-M18	6950012	Montaj adaptörü; malzeme: Polipropilen; dolu bir konteynerden sensör değişimi mümkündür (adaptör, sensör değişimi sırasında konteynerde kalır)	