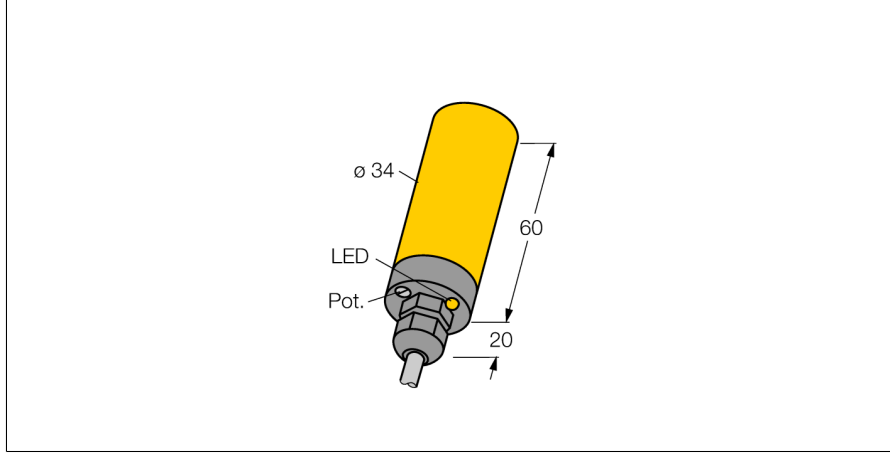
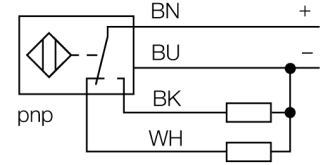


Kapasitif sensör BC15-K34-VP4X

TURCKIndustrial
Automation

- Dışsüz silindirik, Ø 34 mm
- Plastik, PBT-GF30-V0
- Potansiyometre ile ince ayar
- 4 telli DC, 10...65 VDC
- Tamamlayıcı kontak, PNP çıkış
- Kablo bağlantısı

Kablo Bağlantı Şeması



İşlevsel prensip

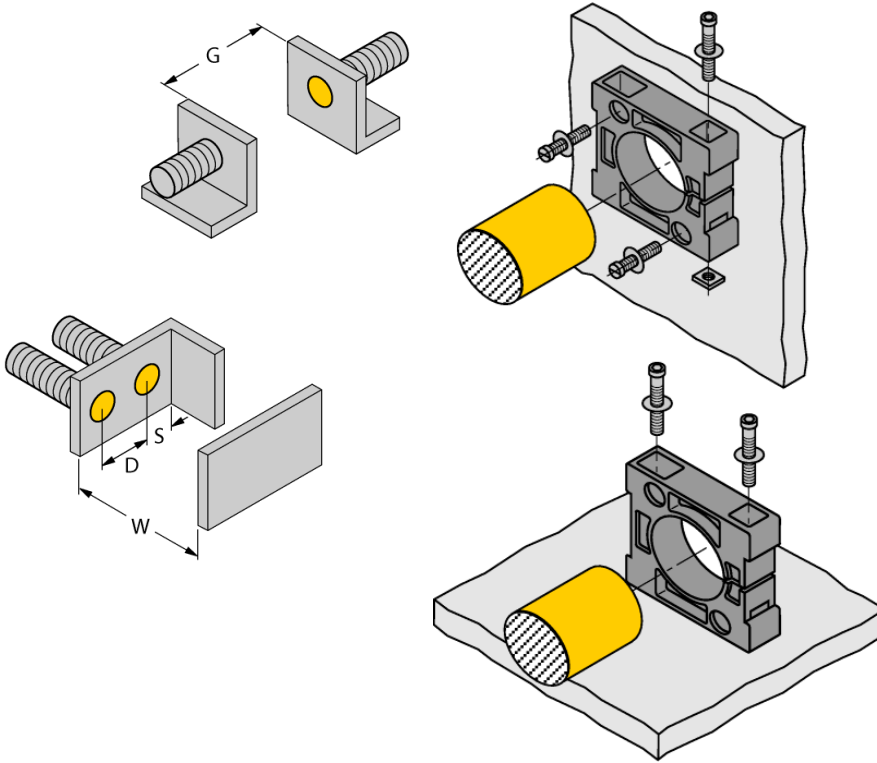
Kapasitif yakınlık anahtarları, elektrik iletmeyen metal nesnelere kadar elektrik iletkenlerin de temassız ve aşınmasız algılanması için tasarlanmıştır.

Tip kodu	BC15-K34-VP4X
İdent no.	2502124
Nominal anahtarlama uzaklığı (düz kafa)	15 mm
Nominal anahtarlama uzaklığı (çukuk kafa)	22.5 mm
Güvenli çalışma mesafesi	≤ (0,72 x Sn) mm
Histeresis	2...20 %
Sıcaklık sapması	type 20 %
Yineleme hassasiyeti	≤ 2 tam ölçek %'si
Ortam sıcaklığı	-25...+70 °C
Çalışma voltajı	10...65 VDC
Kaçak dalgalanma	≤ 10 % U _{is}
DC nominal çalışma akımı	≤ 200 mA
Yük akımı yok I_o	≤ 15 mA
Artık akım	≤ 0.1 mA
Anahtarlama frekansı	0.1 kHz
Yalıtım test gerilimi	≤ 0.5 kV
Çıkış işlevi	4 telli, Tamamlayıcı kontak, PNP
Kısa devre koruması	evet/ Döngüsel
Gerilim düşümü I_o	≤ 1.8 V
Kablo kopması/Ters kutupsallık koruması	evet/ Eksiksiz
Onaylar	UL
Tasarım	Dışsüz silindirik, 34 mm
Boyutlar	80mm
Gövde malzemesi	Plastik, PBT-GF30-V0
Aktif alan malzemesi	plastik, PBT-GF30-V0, sarı
Elektriksel bağlantı	Kablolar
Kablo tipi	Ø 5.2 mm, LifYY, PVC, 2m
Kablo kesiti	4 x 0.34 mm ²
Titreşim direnci	55 Hz (1 mm)
Darbe direnci	30 g (11 ms)
IP Derecesi	IP67
MTTF	1080 yılı SN 29500'e uygun (Ed. 99) 40 °C
Packaging unit	1
Anahtarlama durumu	LED, sarı
Gönderi paketi içeriği	BS34.1, 2 M5 vidalar, kablo rakoru, kapama tıpası

Kapasitif sensör
BC15-K34-VP4X

Montaj talimatları/Açıklama	minimum mesafeler
Mesafe D	68 mm
Mesafe W	45 mm
Mesafe S	51 mm
Mesafe G	90 mm

Aktif alan çapı B	Ø 34 mm
--------------------------	---------



The given minimum distances have been checked in compliance with the standard switching distance. Should the sensitivity of the sensors be changed via potentiometer, the data sheet specifications no longer apply.

Kapasitif sensör BC15-K34-VP4X

TURCKIndustrial
Automation

Aksesuarlar

Tip kodu	İdent no.	Açıklama	Ölçekli çizim
BS34.1	6946010	Sabitleme kelepçesi: Montaj bloğu elemanı (PBT-GF20-V0); boyutlar (58 mm x 56 mm x 16 mm), teslimata dahildir (tabana montaj için 2 M5 vida)	