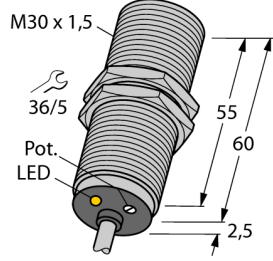
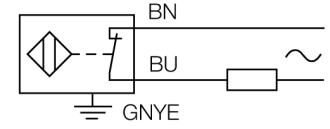


Kapasitif sensör BC10-M30K-RZ3X

TURCKIndustrial
Automation

- M30 × 1,5 dişli silindirik
- Krom kaplama pirinç
- Potansiyometre ile ince ayar
- 2 telli AC, 20...250 VAC
- NK kontağı
- Kablo bağlantısı

Kablo Bağlantı Şeması



İşlevsel prensip

Kapasitif yakınlık anahtarları, elektrik iletmeyen metal nesnelere kadar elektrik iletkenlerin de temasız ve aşınmasız algılanması için tasarlanmıştır.

Tip kodu	BC10-M30K-RZ3X
İdent no.	2503025
Nominal anahtarlama uzaklığı (düz kafa)	10 mm
Nominal anahtarlama uzaklığı (çıkık kafa)	10 mm
Güvenli çalışma mesafesi	≤ (0,72 x Sn) mm
Histeresis	2...20 %
Sıcaklık sapması	type 20 %
Yineleme hassasiyeti	≤ 2 tam ölçek %'si
Ortam sıcaklığı	-25...+70 °C
Çalışma voltajı	20...250VAC
AC nominal çalışma akımı	≤ 500 mA
Frekans	≥ 50...≤ 60 Hz
En küçük çalışma akımı I_m	≥ 5 mA
Artık akım	≤ 1.7 mA
Anahtarlama frekansı	0.02 kHz
Yalıtım test gerilimi	≤ 1.5 kV
Çıkış işlevi	2 telli, NK kontağı, 2 telli
Gerilim düşümü I_a	≤ 7 V
Tasarım	Dişli silindirik, M30 × 1,5
Boyutlar	62.5mm
Gövde malzemesi	Metal, CuZn, Krom kaplama
Aktif alan malzemesi	plastik, PA12-GF30, sarı
Ön kapak üzerinde kabul edilebilir basınç	≤ 3 bar
Gövde somunu maks. sıkma torku	25 Nm
Elektriksel bağlantı	Kablolar
Kablo tipi	Ø 5.2 mm, LiYY, PVC, 2m
Kablo kesiti	3 x 0.5 mm ²
Titreşim direnci	55 Hz (1 mm)
Darbe direnci	30 g (11 ms)
IP Derecesi	IP67
MTTF	1080 yılı SN 29500'e uygun (Ed. 99) 40 °C
Packaging unit	1
Anahtarlama durumu	LED, sarı

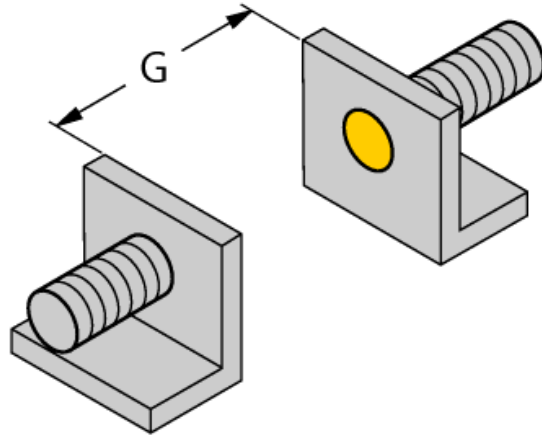
Kapasitif sensör BC10-M30K-RZ3X

TURCK

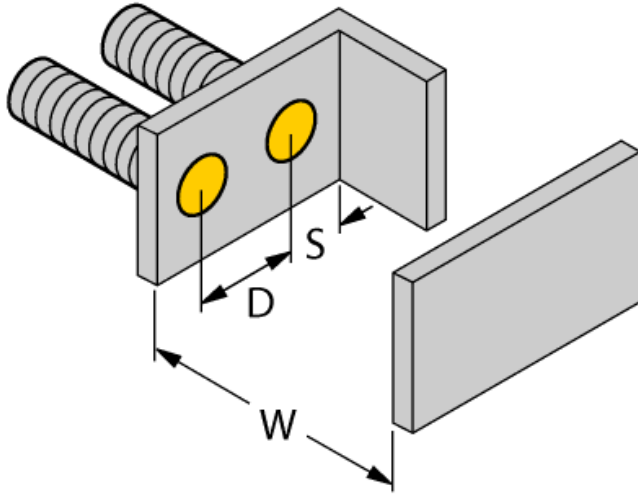
Industrial
Automation

Montaj talimatları/Açıklama	minimum mesafeler
Mesafe D	60 mm
Mesafe W	30 mm
Mesafe S	45 mm
Mesafe G	60 mm

Aktif alan çapı B \varnothing 30 mm



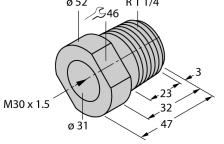
Verilen minimum mesafeler, standart anahtarlama mesafesine karşılık kontrol edilmiştir. Sensörlerin hassasiyeti potansiyometre aracılığıyla değiştirilirse, veri sayfası spesifikasyonları artık geçerli olmayacaktır.



Kapasitif sensör BC10-M30K-RZ3X

TURCKIndustrial
Automation

Aksesuarlar

Tip kodu	İdent no.	Açıklama	Ölçekli çizim
MAP-M30	6950013	Montaj adaptörü; malzeme: Polipropilen; dolu bir konteynerden sensör değişimi mümkündür (adaptör, sensör değişimi sırasında konteynerde kalır)	
BST-30B	6947216	Dişli silindirik cihazlar için sabitleme kelepçesi, dayamalı; malzeme: PA6	