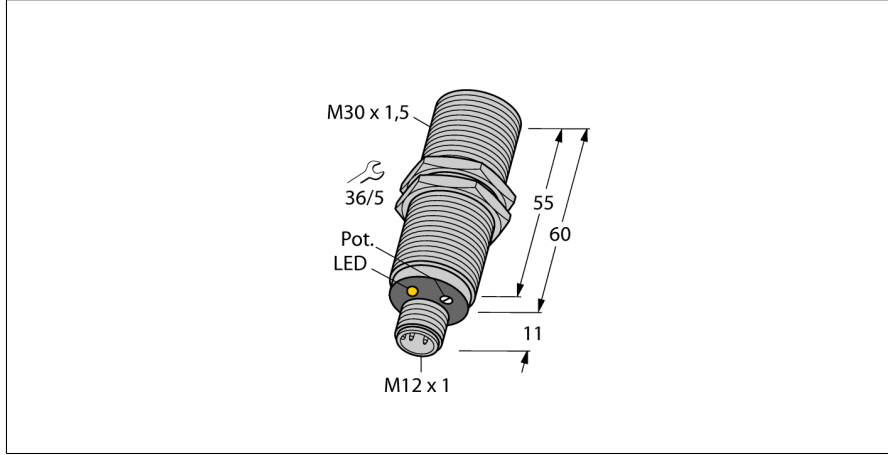
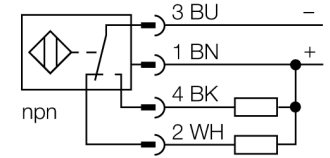


Kapasitif sensör BC10-M30K-VN4X-H1141



- M30 × 1,5 dişli silindirik
- Krom kaplama pirinç
- Potansiyometre ile ince ayar
- 4 telli DC, 10...65 VDC
- Tamamlayıcı kontak, NPN çıkış
- M12 x 1 erkek konektör

Kablo Bağlantı Şeması



İşlevsel prensip

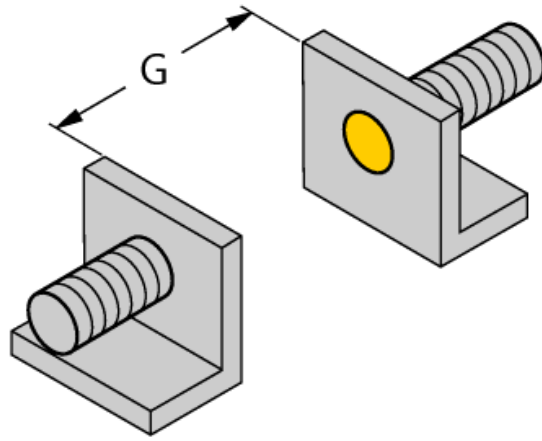
Kapasitif yakınlık anahtarları, elektrik iletmeyen metal nesnelere kadar elektrik iletkenlerin de temasız ve aşınmasız algılanması için tasarlanmıştır.

Tip kodu	BC10-M30K-VN4X-H1141
İdent no.	2503033
Nominal anahtarlama uzaklığı (düz kafa)	10 mm
Nominal anahtarlama uzaklığı (çukuk kafa)	10 mm
Güvenli çalışma mesafesi	≤ (0,72 × S _n) mm
Histeresis	2...20 %
Sıcaklık sapması	type 20 %
Yineleme hassasiyeti	≤ 2 tam ölçek %'si
Ortam sıcaklığı	-25...+70 °C
Çalışma voltajı	10...65 VDC
Kaçak dalgalanma	≤ 10 % U _{is}
DC nominal çalışma akımı	≤ 200 mA
Yük akımı yok I_o	≤ 15 mA
Artık akım	≤ 0.1 mA
Anahtarlama frekansı	0.1 kHz
Yalıtım test gerilimi	≤ 0.5 kV
Çıkış işlevi	4 telli, Tamamlayıcı kontak, NPN
Kısa devre koruması	evet/ Döngüsel
Gerilim düşümü I_o	≤ 1.8 V
Kablo kopması/Ters kutupsallık koruması	evet/ Eksiksiz
Onaylar	UL
Tasarım	Dişli silindirik, M30 × 1,5
Boyutlar	60mm
Gövde malzemesi	Metal, CuZn, Krom kaplama
Aktif alan malzemesi	plastik, PA12-GF30, sarı
Ön kapak üzerinde kabul edilebilir basınç	≤ 3 bar
Gövde somunu maks. sıkma torqu	25 Nm
Elektriksel bağlantı	Konektörler, M12 × 1
Titreşim direnci	55 Hz (1 mm)
Darbe direnci	30 g (11 ms)
IP Derecesi	IP67
MTTF	1080 yılı SN 29500'e uygun (Ed. 99) 40 °C
Packaging unit	1
Anahtarlama durumu	LED, sarı

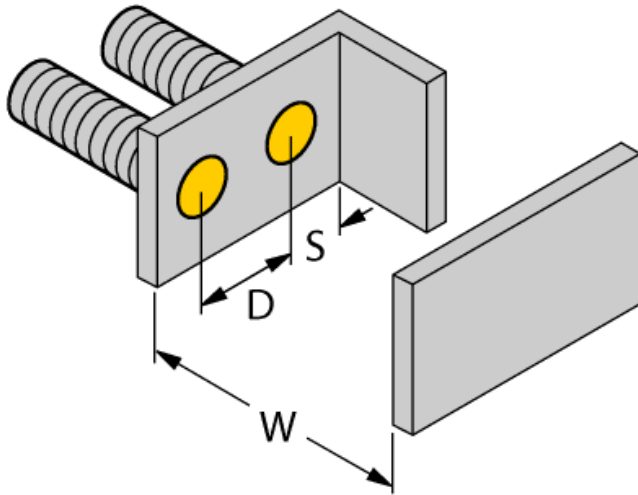
Kapasitif sensör
BC10-M30K-VN4X-H1141

Montaj talimatları/Açıklama	minimum mesafeler
Mesafe D	60 mm
Mesafe W	30 mm
Mesafe S	45 mm
Mesafe G	60 mm

Aktif alan çapı B	Ø 30 mm
-------------------	---------



Verilen minimum mesafeler, standart anahtarlama mesafesine karşılık kontrol edilmiştir. Sensörlerin hassasiyeti potansiyometre aracılığıyla değiştirilirse, veri sayfası spesifikasyonları artık geçerli olmayacaktır.



Kapasitif sensör BC10-M30K-VN4X-H1141

TURCKIndustrial
Automation

Aksesuarlar

Tip kodu	İdent no.	Açıklama	Ölçekli çizim
MAP-M30	6950013	Montaj adaptörü; malzeme: Polipropilen; dolu bir konteynerden sensör değişimi mümkündür (adaptör, sensör değişimi sırasında konteynerde kalır)	
BST-30B	6947216	Dişli silindirik cihazlar için sabitleme kelepçesi, dayamalı; malzeme: PA6	

Wiring accessories

Tip kodu	İdent no.	Açıklama	Ölçekli çizim
RKC4.4T-2/TXL	6625503	Bağlantı kablosu, dişi M12, düz, 4 pimli, kablo uzunluğu: 2 m, kılıf malzemesi: PUR, siyah; cULus onaylı; diğer kablo uzunlukları ve kaliteleri mevcuttur, bkz. www.turck.com	
WKC4.4T-2/TXL	6625515	Bağlantı kablosu, dişi M12, açılı, 4 pimli, kablo uzunluğu: 2 m, kılıf malzemesi: PUR, siyah; cULus onaylı; diğer kablo uzunlukları ve kaliteleri mevcuttur, bkz. www.turck.com	
WKC4.4T-2/TEL	6625025	Bağlantı kablosu, dişi M12, açılı, 4 pimli, kablo uzunluğu: 2 m, kılıf malzemesi: PVC, siyah; cULus onaylı; diğer kablo uzunlukları ve kaliteleri mevcuttur, bkz. www.turck.com	

Kapasitif sensör
BC10-M30K-VN4X-H1141

TURCK

Industrial
Automation

Wiring accessories

Tip kodu	İdent no.	Açıklama	Ölçekli çizim
RKC4.4T-P7X2-10/TXL	6626184	Bağlantı kablosu, dişi M12, düz, 4 pimli, kablo uzunluğu: 2 m, kılıf malzemesi: PUR, siyah; cULus onaylı; diğer kablo uzunlukları ve kaliteleri mevcuttur, bkz. www.turck.com	