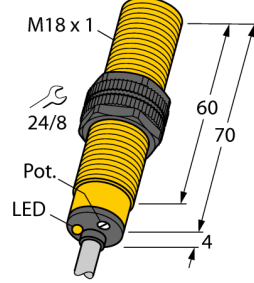
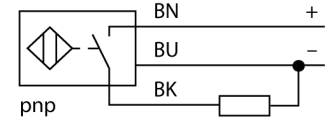


# Kapasitif sensör BC5-S18-AP4X

**TURCK**Industrial  
Automation

- M18 x 1 dişli silindirik
- Plastik, PA12-GF30
- Potansiyometre ile ince ayar
- 3 telli DC, 10...65 VDC
- NA kontak, PNP çıkış
- Kablo bağlantısı

## Kablo Bağlantı Şeması



## İşlevsel prensip

Kapasitif yakınlık anahtarları, elektrik iletmeyen metal nesnelere kadar elektrik iletkenlerin de temasız ve aşınmasız algılanması için tasarlanmıştır.

<b>Tip kodu</b>	BC5-S18-AP4X
<b>İdent no.</b>	25030
<b>Nominal anahtarlama uzaklığı (düz kafa)</b>	5 mm
<b>Nominal anahtarlama uzaklığı (çukuk kafa)</b>	7.5 mm
<b>Güvenli çalışma mesafesi</b>	≤ (0,72 x S <sub>n</sub> ) mm
<b>Histeresis</b>	2...20 %
<b>Sıcaklık sapması</b>	type 20 %
<b>Yineleme hassasiyeti</b>	≤ 2 tam ölçek %'si
<b>Ortam sıcaklığı</b>	-25...+70 °C
<b>Çalışma voltajı</b>	10...65 VDC
<b>Kaçak dalgalanma</b>	≤ 10 % U <sub>s</sub>
<b>DC nominal çalışma akımı</b>	≤ 200 mA
<b>Yük akımı yok I<sub>0</sub></b>	≤ 15 mA
<b>Artık akım</b>	≤ 0.1 mA
<b>Anahtarlama frekansı</b>	0.1 kHz
<b>Yalıtım test gerilimi</b>	≤ 0.5 kV
<b>Çıkış işlevi</b>	3 telli, NA kontak, PNP
<b>Kısa devre koruması</b>	evet/ Döngüsel
<b>Gerilim düşümü I<sub>0</sub></b>	≤ 1.8 V
<b>Kablo kopması/Ters kutupsallık koruması</b>	evet/ Eksiksiz
<b>Onaylar</b>	UL
<b>Tasarım</b>	Dişli silindirik, M18 x 1
<b>Boyutlar</b>	74mm
<b>Gövde malzemesi</b>	Plastik, PA12-GF30, PEI
<b>Aktif alan malzemesi</b>	plastik, PA12-GF30, sarı
<b>Ön kapak üzerinde kabul edilebilir basınç</b>	≤ 6 bar
<b>Gövde somunu maks. sıkma torku</b>	2 Nm
<b>Elektriksel bağlantı</b>	Kablolar
<b>Kablo tipi</b>	Ø 5.2 mm, LifYY, PVC, 2m
<b>Kablo kesiti</b>	3 x 0.34 mm <sup>2</sup>
<b>Titreşim direnci</b>	55 Hz (1 mm)
<b>Darbe direnci</b>	30 g (11 ms)
<b>IP Derecesi</b>	IP67
<b>MTTF</b>	1080 yılı SN 29500'e uygun (Ed. 99) 40 °C
<b>Packaging unit</b>	1
<b>Anahtarlama durumu</b>	LED, sarı

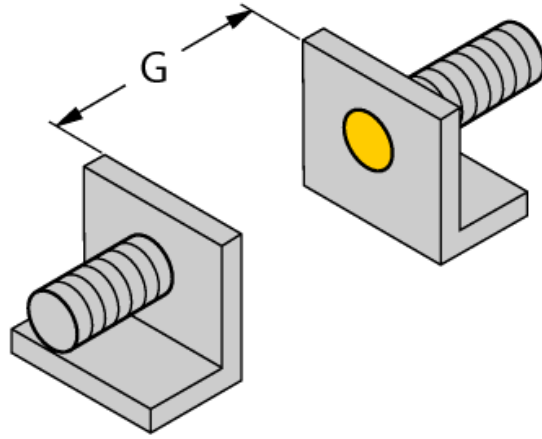
## Kapasitif sensör BC5-S18-AP4X

**TURCK**

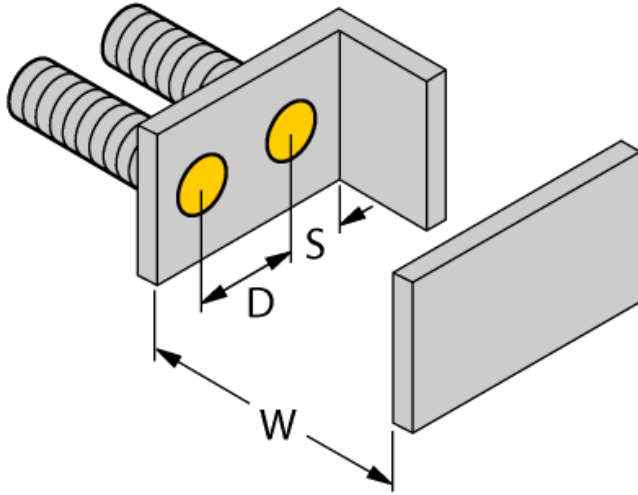
Industrial  
Automation

Montaj talimatları/Açıklama	minimum mesafeler
Mesafe D	36 mm
Mesafe W	15 mm
Mesafe S	27 mm
Mesafe G	30 mm

Aktif alan çapı B  $\varnothing$  18 mm



Verilen minimum mesafeler, standart anahtarlama mesafesine karşılık kontrol edilmiştir. Sensörlerin hassasiyeti potansiyometre aracılığıyla değiştirilirse, veri sayfası spesifikasyonları artık geçerli olmayacaktır.



### Aksesuarlar

Tip kodu	İdent no.	Açıklama	Ölçekli çizim
BS 18	69471	Dişli silindirik cihazlar için montaj braketi; malzeme PA66-GF	
BSN 18	69472	Sabitlenme kelepçesi; malzeme: PA66-GF	
BST-18B	6947214	Dişli silindirik cihazlar için sabitleme kelepçesi, dayamalı; malzeme: PA6	
MAP-M18	6950012	Montaj adaptörü; malzeme: Polipropilen; dolu bir konteynerden sensör değişimi mümkündür (adaptör, sensör değişimi sırasında konteynerde kalır)	