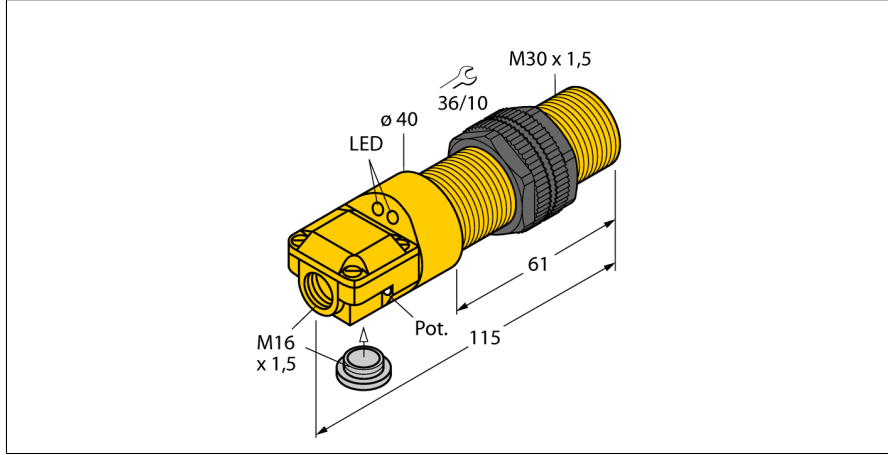
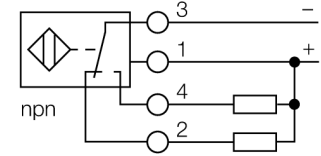


## Kapasitif sensör BC10-P30SR-VN4X2



- M30 × 1,5 dişli silindirik
- Plastik, ABS
- Potansiyometre ile ince ayar
- 4 telli DC, 10-65 VDC
- Tamamlayıcı kontak, NPN çıkış
- Klemens bağlantısı

### Kablo Bağlantı Şeması



### İşlevsel prensip

Kapasitif yakınlık anahtarları, elektrik iletmeyen metal nesnelere kadar elektrik iletkenlerin de temasız ve aşınmasız algılanması için tasarlanmıştır.

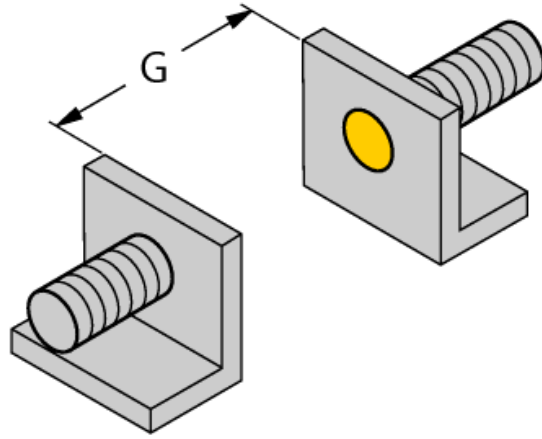
<b>Tip kodu</b>	BC10-P30SR-VN4X2
<b>İdent no.</b>	25051
<b>Nominal anahtarlama uzaklığı (düz kafa)</b>	10 mm
<b>Nominal anahtarlama uzaklığı (çukuk kafa)</b>	15 mm
<b>Güvenli çalışma mesafesi</b>	≤ (0,72 x S <sub>n</sub> ) mm
<b>Histeresis</b>	2...20 %
<b>Sıcaklık sapması</b>	type 20 %
<b>Yineleme hassasiyeti</b>	≤ 2 tam ölçek %'si
<b>Ortam sıcaklığı</b>	-25...+70 °C
<b>Çalışma voltajı</b>	10...65 VDC
<b>Kaçak dalgalanma</b>	≤ 10 % U <sub>s</sub>
<b>DC nominal çalışma akımı</b>	≤ 200 mA
<b>Yük akımı yok I<sub>0</sub></b>	≤ 15 mA
<b>Artık akım</b>	≤ 0.1 mA
<b>Anahtarlama frekansı</b>	0.1 kHz
<b>Yalıtım test gerilimi</b>	≤ 0.5 kV
<b>Çıkış işlevi</b>	4 telli, Tamamlayıcı kontak, NPN
<b>Kısa devre koruması</b>	evet/ Döngüsel
<b>Gerilim düşümü I<sub>0</sub></b>	≤ 1.8 V
<b>Kablo kopması/Ters kutupsallık koruması</b>	evet/ Eksiksiz
<b>Tasarım</b>	Dışli silindirik, M30 × 1,5
<b>Gövde malzemesi</b>	Plastik, ABS
<b>Aktif alan malzemesi</b>	plastik, ABS, sarı
<b>Ön kapak üzerinde kabul edilebilir basınç</b>	≤ 3 bar
<b>Gövde somunu maks. sıkma torqu</b>	5 Nm
<b>Elektriksel bağlantı</b>	Klemens bağlantısı
<b>Titreşim direnci</b>	55 Hz (1 mm)
<b>Darbe direnci</b>	30 g (11 ms)
<b>IP Derecesi</b>	IP67
<b>MTTF</b>	1080 yılı SN 29500'e uygun (Ed. 99) 40 °C
<b>Packaging unit</b>	1
<b>Anahtarlama durumu</b>	LED

**Kapasitif sensör**  
**BC10-P30SR-VN4X2**

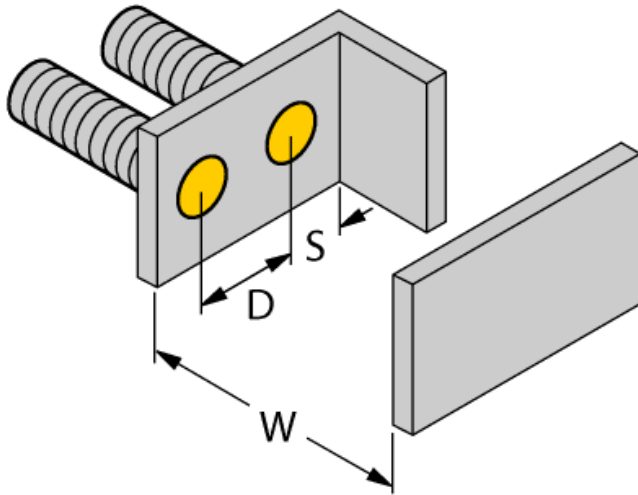
Montaj talimatları/Açıklama	minimum mesafeler
Mesafe D	60 mm
Mesafe W	30 mm
Mesafe S	45 mm
Mesafe G	60 mm

---

Aktif alan çapı B	Ø 30 mm
-------------------	---------



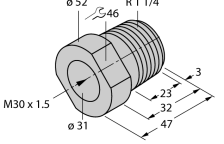
Verilen minimum mesafeler, standart anahtarlama mesafesine karşılık kontrol edilmiştir. Sensörlerin hassasiyeti potansiyometre aracılığıyla değiştirilirse, veri sayfası spesifikasyonları artık geçerli olmayacaktır.



# Kapasitif sensör BC10-P30SR-VN4X2

**TURCK**Industrial  
Automation

## Aksesuarlar

Tip kodu	İdent no.	Açıklama	Ölçekli çizim
MAP-M30	6950013	Montaj adaptörü; malzeme: Polipropilen; dolu bir konteynerden sensör değişimi mümkündür (adaptör, sensör değişimi sırasında konteynerde kalır)	
BST-30B	6947216	Dişli silindirik cihazlar için sabitleme kelepçesi, dayamalı; malzeme: PA6	