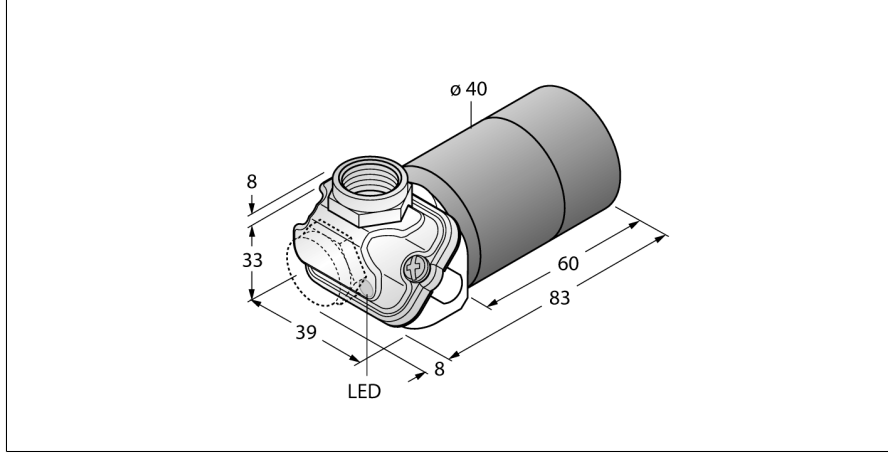


Kapasitif sensör

Gıda endüstrisi için

BC20-K40WDTC-VP4X2/S930



- 2 kablo girişi (eksenel, radyal)
- Plastik LV-30H FWA
- Dışsüz silindirik, Ø 40 mm
- Sert ortamlar için yüksek koruma sınıfı IP69K
- Özel çift yanaklı yağ keçesi
- Bilinen tüm asit ve bazik temizlik maddelerine karşı koruma
- Lazer oymalı etiket, kalıcı okunaklı
- Gıda endüstrisi için
- Potansiyometre ile ince ayar
- 4 telli DC, 10...65 VDC
- Tamamlayıcı kontak, PNP çıkış
- Klemens bağlantısı

Tip kodu BC20-K40WDTC-VP4X2/S930
İdent no. 2510105

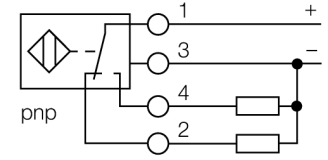
Nominal anahtarlama uzaklığı (düz kafa) 20 mm
Nominal anahtarlama uzaklığı (çıkık kafa) 30 mm
Güvenli çalışma mesafesi $\leq (0,72 \times S_n)$ mm
Histeresis 2...20 %
Sıcaklık sapması type 20 %
Yineleme hassasiyeti ≤ 2 tam ölçek %'si
Ortam sıcaklığı -25...+70 °C

Çalışma voltajı 10...65 VDC
Kaçak dalgalanma $\leq 10 \% U_{s}$
DC nominal çalışma akımı ≤ 200 mA
Yük akımı yok I_b ≤ 15 mA
Artık akım $\leq 0,1$ mA
Anahtarlama frekansı 0,1 kHz
Yalıtım test gerilimi $\leq 0,5$ kV
Çıkış işlevi 4 telli, Tamamlayıcı kontak, PNP
Kısa devre koruması evet/ Döngüsel
Gerilim düşümü I_b $\leq 1,8$ V
Kablo kopması/Ters kutupsallık koruması evet/ Eksiksiz

Tasarım Dışsüz silindirik, 40 mm
Boyutlar 91mm
Gövde malzemesi Plastik, Grilamid LV-30H FWA
Aktif alan malzemesi plastik
Elektriksel bağlantı Klemens bağlantısı, Çıkarılabilir kafes kenet terminaleri
Klemens bağlantısının kapsama alanı Ultem
Kenetleme kabiliyeti $\leq 1,5$ mm²
Titreşim direnci 55 Hz (1 mm)
Darbe direnci 30 g (11 ms)
IP Derecesi IP69K
MTTF 1080 yılı SN 29500'e uygun (Ed. 99) 40 °C
Packaging unit 1

Güç-açık göstergesi LED, yeşil
Anahtarlama durumu LED, sarı

Kablo Bağlantı Şeması



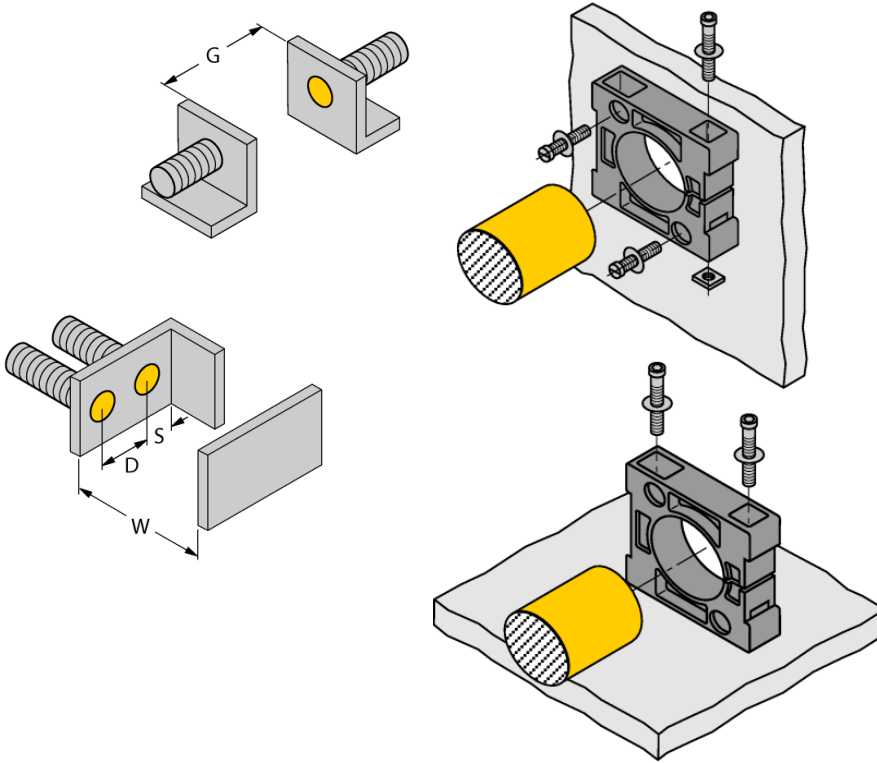
İşlevsel prensip

Kapasitif yakınlık anahtarları, elektrik iletmeyen metal nesnelere kadar elektrik iletkenlerin de temasız ve aşınmasız algılanması için tasarlanmıştır.

Kapasitif sensör Gıda endüstrisi için BC20-K40WDTC-VP4X2/S930

Montaj talimatları/Açıklama	minimum mesafeler
Mesafe D	40 mm
Mesafe W	60 mm
Mesafe S	60 mm
Mesafe G	120 mm

Aktif alan çapı B \varnothing 40 mm



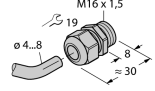
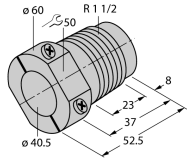
The given minimum distances have been checked in compliance with the standard switching distance. Should the sensitivity of the sensors be changed via potentiometer, the data sheet specifications no longer apply.

Kapasitif sensör
Gıda endüstrisi için
BC20-K40WDTC-VP4X2/S930

TURCK

Industrial
Automation

Aksesuarlar

Tip kodu	İdent no.	Açıklama	Ölçekli çizim
M16X1.5 PVDF CABLE GLAND	1634759	Kablo rakorları M16 x 1,5, PVDF malzeme	
MAP-K40	6950014	Montaj adaptörü; malzeme: Polipropilen; dolu bir konteynerden sensör değişimi mümkündür (adaptör, sensör değişimi sırasında konteynerde kalır)	
BS 40	69466	Sabitleme kelepçesi; malzeme montaj bloğu: PBT	