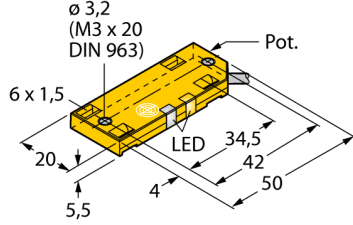
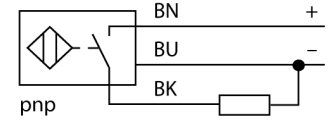


Kapasitif sensör BC10-QF5.5-AP6X2



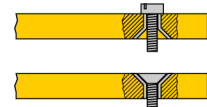
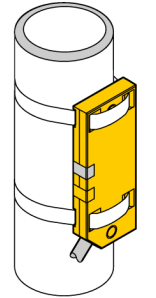
- Dikdörtgen, 5,5 mm yükseklik
- Aktif yüz üstte
- Plastik, PP
- Potansiyometre ile ince ayar
- 3 telli DC, 10...30 VDC
- NA kontak, PNP çıkışı
- Kablo bağlantısı

Kablo Bağlantı Şeması



İşlevsel prensip

Kapasitif yakınlık anahtarları, elektrik iletmeyen metal nesnelere kadar elektrik iletkenlerin de temasız ve aşınmasız algılanması için tasarlanmıştır.

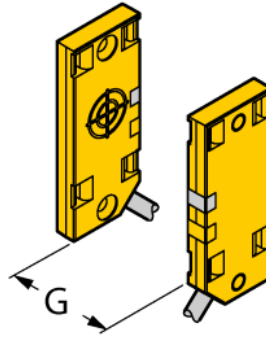
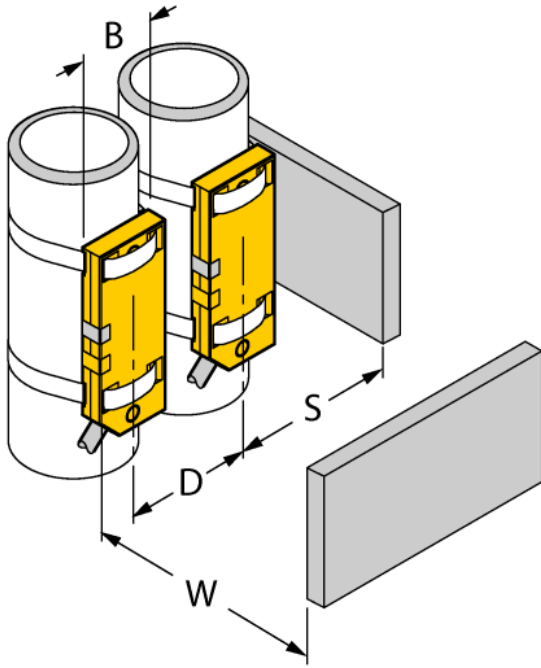


Tip kodu	BC10-QF5.5-AP6X2
İdent no.	2620117
Nominal anahtarlama uzaklığı (düz kafa)	10 mm
Nominal anahtarlama uzaklığı (çukuk kafa)	10 mm
Güvenli çalışma mesafesi	≤ (0,72 x Sn) mm
Histeresis	2...20 %
Sıcaklık sapması	type 20 %
Yineleme hassasiyeti	≤ 2 tam ölçek %'si
Ortam sıcaklığı	-25...+70 °C
Çalışma voltajı	10...30 VDC
Kaçak dalgalanma	≤ 10 % U _{is}
DC nominal çalışma akımı	≤ 200 mA
Yük akımı yok I _o	≤ 15 mA
Artık akım	≤ 0.1 mA
Anahtarlama frekansı	0.1 kHz
Yalıtım test gerilimi	≤ 0.5 kV
Çıkış işlevi	3 telli, NA kontak, PNP
Kısa devre koruması	evet/ Döngüsel
Gerilim düşümü I _o	≤ 1.8 V
Kablo kopması/Ters kutupsallık koruması	evet/ Eksiksiz
Onaylar	UL
Tasarım	Dikdörtgen,QF5,5
Boyutlar	54 x 20.3 x 5.5mm
Gövde malzemesi	Plastik, PP
Aktif alan malzemesi	plastik, PP
Elektriksel bağlantı	Kablolar
Kablo tipi	Ø 3 mm, Lif9Y-11Y, PUR, 2m
Kablo kesiti	3 x 0.14 mm ²
Titreşim direnci	55 Hz (1 mm)
Darbe direnci	30 g (11 ms)
IP Derecesi	IP67
MTTF	1080 yılı SN 29500'e uygun (Ed. 99) 40 °C
Packaging unit	1
Güç-açık göstergesi	LED,yeşil
Anahtarlama durumu	LED,sarı

Kapasitif sensör
BC10-QF5.5-AP6X2

Mesafe D	40 mm
Mesafe W	30 mm
Mesafe S	30 mm
Mesafe G	60 mm

Aktif alan çapı B \varnothing 20 mm



The given minimum distances have been checked against the standard switching distance. Should the sensitivity of the sensors be changed via potentiometer, the data sheet specifications no longer apply.